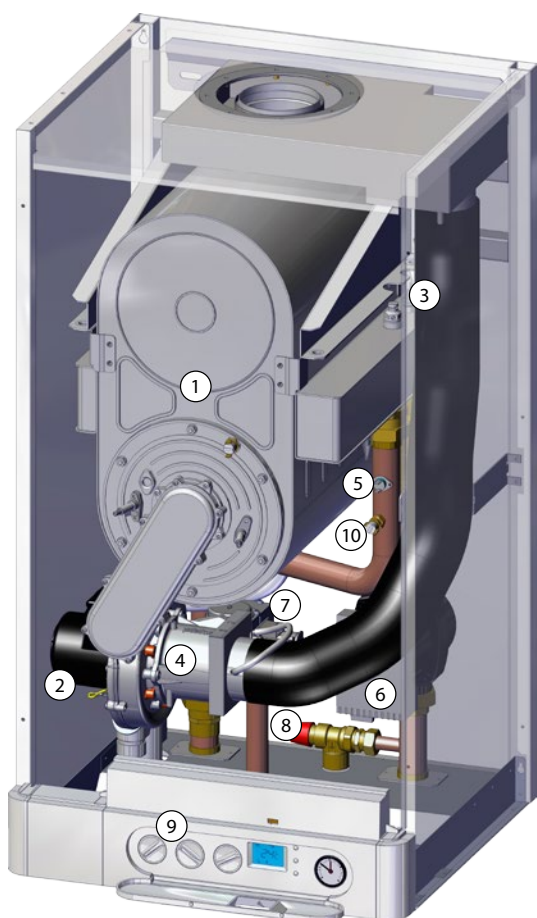


THERM 90 KD.A

Kotle jsou určeny pro vytápění objektů s tepelnou ztrátou do 95 kW. Vytápění objektu s vyšší tepelnou ztrátou (až 1520 kW) je možné s výhodou zajistit pomocí tzv. kaskády kotlů. Kotle je možné využít zároveň k ohřevu teplé vody (TV) v externím zásobníku. V tomto případě je nutné kotel doplnit o příslušenství.

- Vestavěná ekvitermní regulace
- Plynulá regulace výkonu
- Snadné a intuitivní ovládání
- Široký výkonový rozsah
- Kompaktní rozměry
- Vysoce ekologický provoz
- Možnost zapojení do kaskád



Ilustrační obr. THERM 90 KD.A

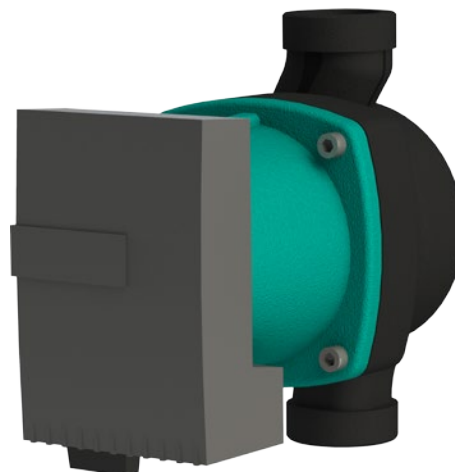


THERM 90 KD.A



- kondenzační kotel pouze pro vytápění,
provedení turbo

- 1 - Kondenzační komora
- 2 - Ventilátor
- 3 - Teplotní sonda topení
- 4 - Mixér
- 5 - Havarijní termostat
- 6 - Energeticky úsporné čerpadlo
- 7 - Plynový ventil
- 8 - Pojistný ventil
- 9 - Ovládací panel
- 10 - Tlakový spínač



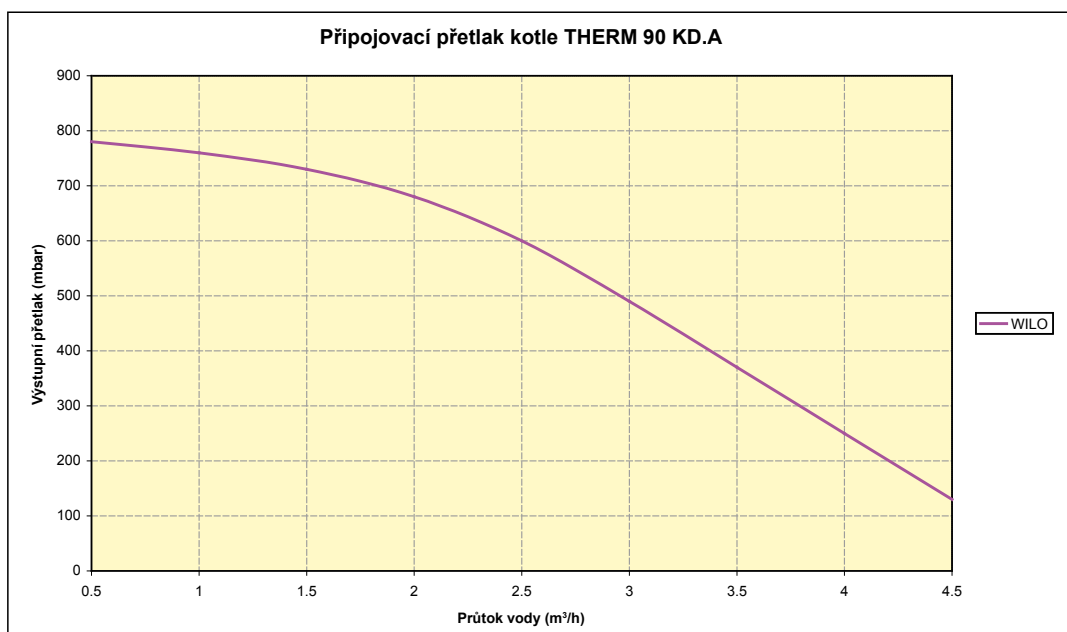
Energeticky úsporné oběhové čerpadlo

TECHNICKÉ ÚDAJE

Technický popis	Jedn.	THERM 90 KD.A	
Palivo	-	zemní plyn	
Kategorie spotřebiče	-	I _{ZH}	
Jmenovitý tepelný příkon	kW	89,70	
Minimální tepelný příkon	kW	24,20	
Jmenovitý tepelný výkon při $\Delta t = 80/60\text{ }^{\circ}\text{C}$	kW	88,70	
Jmenovitý tepelný výkon při $\Delta t = 50/30\text{ }^{\circ}\text{C}$	kW	95,00	
Minimální tepelný výkon při $\Delta t = 50/30\text{ }^{\circ}\text{C}$	kW	25,60	
Vrtání clony plynu	mm		
Přetlak plynu na vstupu spotřebiče	mbar	20	
Spotřeba plynu	m ³ .h ⁻¹	2,57 – 9,52	
Max. přetlak topného systému	bar	4,0	
Min. přetlak topného systému	bar	0,8	
Max. výstupní teplota topné vody	°C	80	
Varianty odtahu spalin	mm	110/160, 2x 110	
Průměrná teplota spalin	°C	50	
Teplota spalin při přehřátí	°C	82	
Nejnižší teplota spalin při min. tepelném výkonu	°C	25	
Hmotnostní průtok spalin	g.s-1	10,2 – 42,8	
Hmotnostní průtok spalin při min. tepelném výkonu	g.s-1	10,2	
Využitelný přetlak ventilátoru	Pa	195	
Objemová koncentrace CO ₂	%	8,7 – 9,0	
Hladina akustického výkonu	dB	62	
Účinnost kotle	%	98 – 106	
Třída NOx kotle	-	5	
Jmenovité napájecí napětí / frekvence	V / Hz	230 / 50 ~	
Pomocná elektrická energie při	jmenovitém tepelném příkonu	W	288,0
	částečném zatížení	W	198,0
	pohotovostním stavu	W	3,0
Jmenovitý proud pojistky spotřebiče	A	2	
Stupeň krytí el. částí	-	IP 41 (D)	
Prostředí dle ČSN 33 20 00 – 3	-	základní AA5 / AB5	
Rozměry kotle: výška / šířka / hloubka	mm	970 / 530 / 500	
Hmotnost kotle	kg	85	
Třída sezonní energetické účinnosti vytápění	-	A	

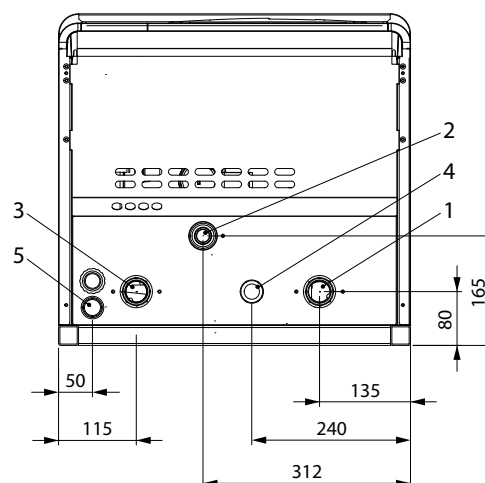
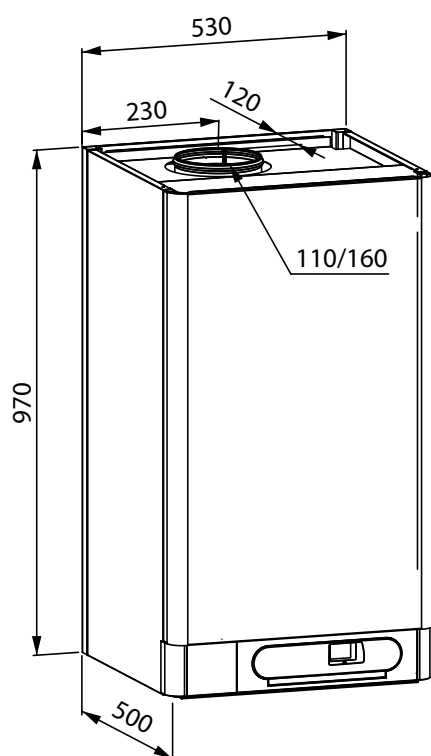
GRAF PŘIPOJOVACÍCH PŘETLAKŮ TOPNÉ VODY

Upozornění: Křivka použitelného připojovacího přetlaku topné vody je zpracována na čerpadlo Wilo Stratos Para 25/1-8 a to na nejvyšší regulační stupeň PWM regulace.



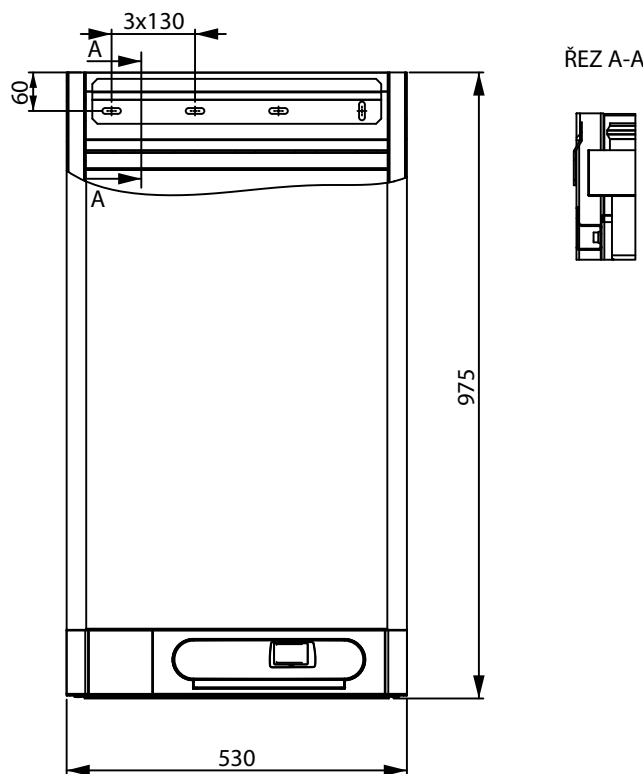
! Topný systém, který je vytápěn kondenzačním kotlem je nutné vybavit odlučovačem kalů a zajistit úpravu topné vody vhodnými přípravky. Více informací na www.thermona.cz.

ROZMĚRY A PŘIPOJENÍ



PŘIPOJENÍ KOTLŮ	TYP KOTLE		
	ROZMĚR	TYP ZÁVITU	90 KD.A
Vstup vratné vody	G 6/4"	vnější	1
Výstup topné vody	G 6/4"	vnější	3
Vstup plynu	G 5/4"	vnější	2
Odvod kondenzátu			5
Výstup pojistného ventilu			4

ROZMĚRY A PŘIPOJENÍ



ZJEDNODUŠENÉ HYDRAULICKÉ SCHÉMA

THERM 90 KD.A

- 1 - Příprava směsi
- 2 - Pojistný ventil
- 3 - Oběhové čerpadlo
- 4 - Průtokový spínač
- 5 - Kondenzační těleso
- 6 - Havarijní termostat
- 7 - Teplotní sonda
- 8 - Tlakový spínač
- 9 - Odvzdušňovací ventil

