

CENNÍK

výrobkov a príslušenstva

2021

Platnosť od 1. augusta 2021



30
1990 - 2020

Thermona[®]
Český výrobca kotlov

Plynové kondenzačné kotly THERM

Tepelný výkon (kW)	Len na vykurovanie *	S prietokovým ohrevom teplej vody	S pripojením na externý zásobník TÚV *	S integrovaným zásobníkom TÚV
PREMIUM Condens				
1,8 - 19,0	THERM 18 KD		THERM 18 KDZ	THERM 18 KDZ 5 (55l, nerez)
2,65 - 24,9	THERM 25 KD	THERM 25 KDC	THERM 25 KDZ	THERM 25 KDZ 5 (55l, nerez)
3,4 - 37,0	THERM 35 KD		THERM 35 KDZ	THERM 35 KDZ 5 (55l, nerez)
8,4 - 68,5	THERM 65 KD			
OPTIMUM Condens				
3,2 - 14,8	THERM 14 KDN		THERM 14 KDZN	THERM 14 KDZN 5 (55l, nerez)
4,9 - 20,7 (24,0)	THERM 24 KDN	THERM 24 KDCN	THERM 24 KDZN	THERM 24 KDZN 5 (55l, nerez)
4,7 - 26,0	THERM 24 KDNS **			
CLASSIC Condens				
13,0 - 45,0	THERM 45 KD.A			
25,0 - 95,0	THERM 90 KD.A			

Závesné plynové atmosférické kotly THERM

Tepelný výkon (kW)	S prietokovým ohrevom teplej vody	S pripojením na externý zásobník TÚV *	S integrovaným zásobníkom TÚV
5,0 - 14,0		THERM PRO 14 XZ.A	THERM PRO 14 KX.A (55l, nerez)
8,0 - 20,0	THERM 20 CXE.AA	THERM 20 LXZE.A	THERM 20 LXZE.A 5 (55l, nerez)
12,0 - 28,0	THERM 28 CXE.AA	THERM 28 LXZE.A	

Závesné elektrokotly THERM

Tepelný výkon (kW)	Na vykurovanie a s možnosťou pripojenia na externý zásobník	Tepelný výkon (kW)	Na vykurovanie a s možnosťou pripojenia na externý zásobník	Tepelný výkon (kW)	Na vykurovanie a s možnosťou pripojenia na externý zásobník
Ekonomická rada		Štandardná rada		S dotykovým displejom	
2,5 - 7,5	THERM ELN 8	2,5 - 7,5	THERM EL 8	0,5 - 4,5	THERM EL 5
5,0 - 15,0	THERM ELN 15	2,5 - 15,0	THERM EL 15	1,0 - 9,0	THERM EL 9
		2,5 - 22,5	THERM EL 23	1,5 - 13,5	THERM EL 14
		5,0 - 30,0	THERM EL 30		
		5,0 - 37,5	THERM EL 38		
		5,0 - 45,0	THERM EL 45		

LEGENDA

TÚV Teplá úžitková voda

* S použitím doplnkového príslušenstva je možné pripojiť k externému zásobníku TÚV aj kotly uvedené v stĺpci „Len na vykurovanie“

** Jedná sa o stacionárny plynový kotol

OBSAH

Rozdelenie kotlov THERM	2
Závesné plynové kondenzačné kotly THERM - PREMIUM Condens	4
Plynové kondenzačné kotly THERM - OPTIMUM Condens	5
Závesné plynové kondenzačné kotly THERM - CLASSIC Condens	6
Závesné plynové atmosférické kotly THERM	6
Závesné elektrokotly THERM	7
Príslušenstvo ku kotlom	8
Zásobníky teplej úžitkovej vody (TUV)	9
Závesný v dizajne kotla - zásobník ocelový, smalt.....	9
Závesný v dizajne kotla - zásobník nerezový.....	9
Stacionárny v dizajne kotla - zásobník ocelový, smalt	9
Ohrievače stacionárne - smalt. - plechový obal hranatý - horné vývody - 1 výmenník.....	9
Ohrievače stacionárne - smalt. - plechový obal valcový - horné vývody - 1 výmenník.....	9
Ohrievače stacionárne - smalt. - plechový obal valcový - bočné vývody - 1 výmenník.....	9
Ohrievače stacionárne - smalt. - plechový obal valcový - bočné vývody - bočná príruha - 1 výmenník.....	9
Ohrievače stacionárne - smalt. - plechový obal valcový - bočné vývody - 2 výmenníky.....	9
Ohrievače stacionárne - smalt. - plechový obal valcový - bočné vývody - bočná príruha - 2 výmenníky	10
Ohrievače stacionárne - smalt. - plechový obal valcový s el. vložkou.....	10
Príslušenstvo k zásobníkom TUV	10
Regulácia plynových kotlov a elektrokotlov	11
Regulácie drôtové	11
Regulácie bezdrôtové.....	11
Regulácie internetové.....	11
Doplňky regulácie.....	12
Regulácia VPT - riadenie 1 ÷ 4 vykurovacích vetiev.....	13
Kompletné rozvádzače regulácie kaskádových kotolní.....	13
Kaskádový regulátor THERM TKR.....	14
Typizované zónové hydraulické jednotky SIM	14
Odťahy spalín pre kondenzačné kotly	15
Koaxiálny systém Ø 60/100.....	15
Koaxiálny systém Ø 80/125	15
Dvojtrubkový systém 2x Ø 80	15
Flexibilný systém Ø 80 a Ø 100	16
Koaxiálny systém Ø 110/160.....	16
Dvojtrubkový systém 2x Ø 110.....	17
Odťahy spalín - príslušenstvo	17
Maximálne dĺžky odťahov spalín	18
Ochranné a čistiace pomôcky	19

Všetko príslušenstvo pre kaskádové kotolne nájdete v samostatnom „Cenníku komponentov kaskádových kotolní“!

Závesné plynové kondenzačné kotly THERM - PREMIUM Condens

Objednávacie číslo	Názov položky	Výkon kotla (kW)	Trieda sezónnej energetickej účinnosti vykurovania	Trieda energetickej účinnosti ohrevu vody	Hmotnosť kotla (kg)	Cena bez DPH	Cena s 20% DPH
--------------------	---------------	------------------	--	---	---------------------	--------------	----------------



LEN NA VYKUROVANIE ¹

NOVINKA

10105	THERM 18 KD ⑥	1,8 ÷ 19,0	A	-	28	1 255,00	1 506,00
1096	THERM 25 KD ⑥	2,65 ÷ 24,9	A	-	28	1 295,00	1 554,00
10117	THERM 35 KD ⑥	3,4 ÷ 37,0	A	-	28	1 493,00	1 791,60
10120	THERM 65 KD ⑥	8,4 ÷ 68,5	A	-	42	2 065,00	2 478,00



S PRIETOKOVÝM OHREVOM TÚV

1098	THERM 25 KDC ⑥	2,65 ÷ 24,9	A	A _{XL}	29	1 285,00	1 542,00
------	-----------------------	-------------	---	-----------------	----	----------	----------



S PRIPOJENÍM NA EXTERNÝ ZÁSOBNÍK TÚV

10106	THERM 18 KDZ ⑥	1,8 ÷ 19,0	A	-	28	1 280,00	1 536,00
1097	THERM 25 KDZ ⑥	2,65 ÷ 24,9	A	-	29	1 330,00	1 596,00
10118	THERM 35 KDZ ⑥	3,4 ÷ 37,0	A	-	29	1 520,00	1 824,00



S INTEGROVANÝM ZÁSOBNÍKOM TÚV

10107	THERM 18 KDZ 5 ⑥	1,8 ÷ 19,0	A	A _L	54	1 865,00	2 238,00
1099	THERM 25 KDZ 5 ⑥	2,65 ÷ 24,9	A	A _{XL}	54	1 895,00	2 274,00
10119	THERM 35 KDZ 5 ⑥	3,4 ÷ 37,0	A	A _{XL}	54	2 128,00	2 553,60

Objednávacie číslo	Názov položky	Výkon kotla (kW)	Objem zásobníka (l)	Trieda sezónnej energetickej účinnosti vykurovania zostavy	Akciová cena setu bez DPH	Akciová cena setu s 20% DPH
--------------------	---------------	------------------	---------------------	--	---------------------------	-----------------------------



SET KOTOL + ZÁSOBNÍK TÚV

10106/100	THERM 18 KDZ + OKH 100 NTR/HV	1,8 ÷ 19,0	87	A	1 500,00	1 800,00
10106/125	THERM 18 KDZ + OKH 125 NTR/HV	1,8 ÷ 19,0	115	A	1 540,00	1 848,00
1097/100	THERM 25 KDZ + OKH 100 NTR/HV	2,65 ÷ 24,9	87	A	1 590,00	1 908,00
1097/125	THERM 25 KDZ + OKH 125 NTR/HV	2,65 ÷ 24,9	115	A	1 630,00	1 956,00

Set obsahuje plynový kondenzačný kotol, zásobník teplej vody a teplotnú sondu zásobníka.

Set neobsahuje súčasti potrebné k prepojeniu kotla a zásobníka!

10106/80	THERM 18 KDZ + THERM 80/S	1,8 ÷ 19,0	80	A	2 070,00	2 484,00
1097/80	THERM 25 KDZ + THERM 80/S	2,65 ÷ 24,9	80	A	2 090,00	2 508,00
10118/80	THERM 35 KDZ + THERM 80/S	3,4 ÷ 37,0	80	A	2 215,00	2 658,00

ŠPECIÁLNY SET - obsahuje kotol THERM 18, 25, alebo 35 KDZ, nerezový 80 litrový zásobník v dizajne kotla **THERM 80/S**, expanznú nádobu TÚV, separátor nečistôt s magnetom, súčasti potrebné k prepojeniu kotla a zásobníka, teplotnú sondu zásobníka.

⑥ plynové kotly s nízkoemisným horákom - trieda NOx 6

¹ pri použití doplnkového príslušenstva je možné pripojenie k externému zásobníku TÚV (Teplej úžitkovej vody)

Plynové kondenzačné kotly THERM - OPTIMUM *Condens*

Objednávacie číslo	Názov položky	Výkon kotla (kW)	Trieda sezónnej energetickej účinnosti vykurovania	Trieda energetickej účinnosti ohrevu vody	Hmotnosť kotla (kg)	Cena bez DPH	Cena s 20% DPH
--------------------	---------------	------------------	--	---	---------------------	--------------	----------------



LEN NA VYKUROVANIE¹

10101	THERM 14 KDN ⑥	3,2 ÷ 14,8	A	-	32	1 125,00	1 350,00
1093	THERM 24 KDN ⑥	4,9 ÷ 20,7 (24,0) ³	A	-	32	1 200,00	1 440,00



S PRIETOKOVÝM OHREVOM TÚV

1091	THERM 24 KDCN ⑥	4,9 ÷ 20,7 (24,0) ³	A	A _L	34	1 225,00	1 470,00
------	------------------------	--------------------------------	---	----------------	----	----------	----------



S PRIPOJENÍM NA EXTERNÝ ZÁSOBNÍK TÚV

10102	THERM 14 KDZN ⑥	3,2 ÷ 14,8	A	-	33	1 185,00	1 422,00
1092	THERM 24 KDZN ⑥	4,9 ÷ 20,7 (24,0) ³	A	-	33	1 225,00	1 470,00



S INTEGROVANÝM ZÁSOBNÍKOM TÚV

10103	THERM 14 KDZN 5 ⑥	3,2 ÷ 14,8	A	B _L	48	1 770,00	2 124,00
1094	THERM 24 KDZN 5 ⑥	4,9 ÷ 20,7 (24,0) ³	A	A _{XL}	48	1 800,00	2 160,00



STACIONÁRNÍ KOTEL LEN NA VYKUROVANIE¹

1095	THERM 24 KDNS ⑥	4,7 ÷ 26,0	A	-	33	1 556,00	1 867,20
------	------------------------	------------	---	---	----	----------	----------

Súčasťou kotla **THERM 24 KDNS** je redukčná prírubka z 60/100 na 80/125 (24678). Prečerpávacia stanica kondenzátu (36522) nie je štandardnou súčasťou kotla. V prípade potreby nutné objednať samostatne.

Objednávacie číslo	Názov položky	Výkon kotla (kW)	Objem zásobníka (l)	Trieda sezónnej energetickej účinnosti vykurovania zostavy	Akciová cena setu bez DPH	Akciová cena setu s 20% DPH
--------------------	---------------	------------------	---------------------	--	---------------------------	-----------------------------



SET KOTOL + ZÁSOBNÍK TÚV

10102/100	THERM 14 KDZN + OKH 100 NTR/HV	3,2 ÷ 14,8	87	A	1 450,00	1 740,00
10102/125	THERM 14 KDZN + OKH 125 NTR/HV	3,2 ÷ 14,8	115	A	1 490,00	1 788,00
1092/100	THERM 24 KDZN + OKH 100 NTR/HV	4,9 ÷ 20,7 (24,0) ³	87	A	1 530,00	1 836,00
1092/125	THERM 24 KDZN + OKH 125 NTR/HV	4,9 ÷ 20,7 (24,0) ³	115	A	1 580,00	1 896,00

Set obsahuje plynový kondenzačný kotol, zásobník teplej vody a teplotnú sondu zásobníka. Set neobsahuje súčasti potrebné k prepojeniu kotla a zásobníka!

⑥ plynové kotly s nízkoemisným horákom - trieda NOx 6

¹ pri použití doplnkového príslušenstva je možné pripojenie k externému zásobníku TÚV (Teplej úžitkovej vody)

³ Výkon kotla na ohrev TÚV

Závesné plynové kondenzačné kotly THERM - CLASSIC Condens

Objednávacie číslo	Názov položky	Výkon kotla (kW)	Trieda sezónnej energetickej účinnosti vykurovania	Trieda energetickej účinnosti ohrevu vody	Hmotnosť kotla (kg)	Cena bez DPH	Cena s 20% DPH
LEN NA VYKUROVANIE¹							
1065.7	THERM 45 KD.A ⑥	13,0 ÷ 45,0	A	-	45	1 965,00	2 358,00
1090	THERM 90 KD.A ⑥	25,0 ÷ 95,0	-	-	71	3 825,00	4 590,00

Závesné plynové atmosférické kotly THERM

S PRIETOKOVÝM OHREVOM TÚV							
1038.9	THERM 20 CXE.AA ⑥	8,0 ÷ 20,0	C	A _L	39	995,00	1 194,00
1044.9	THERM 28 CXE.AA ⑥	12,0 ÷ 28,0	C	B _{XL}	40	1 045,00	1 254,00

S PRIPOJENÍM NA EXTERNÝ ZÁSOBNÍK TÚV							
1014.9	THERM PRO 14 XZ.A ⑥	5,0 ÷ 14,0	C	B _L ⁴	30	990,00	1 188,00
1039.9	THERM 20 LXZE.A ⑥	8,0 ÷ 20,0	C	A _L ⁴	37	1 005,00	1 206,00
1045.9	THERM 28 LXZE.A ⑥	12,0 ÷ 28,0	C	A _{XL} ⁴	41	1 015,00	1 218,00

S INTEGROVANÝM ZÁSOBNÍKOM TÚV							
1019.10	THERM PRO 14 KX.A (55 l - nerez) ⑥	5,0 ÷ 14,0	C	B _L	70	1 465,00	1 758,00
1076.1	THERM 20 LXZE.A 5 (55 l - nerez) ⑥	8,0 ÷ 20,0	C	B _L	62	1 490,00	1 788,00

Objednávacie číslo	Názov položky	Výkon kotla (kW)	Objem zásobníka (l)	Trieda sezónnej energetickej účinnosti vykurovania zostavy	Akciová cena setu bez DPH	Akciová cena setu s 20% DPH
SET KOTOL + ZÁSOBNÍK TÚV						
1014/100	THERM PRO 14 XZ.A + OKH 100 NTR/HV	5,0 ÷ 14,0	87	C	1 250,00	1 500,00
1039/100	THERM 20 LXZE.A + OKH 100 NTR/HV	8,0 ÷ 20,0	87	C	1 270,00	1 524,00
1045/100	THERM 28 LXZE.A + OKH 100 NTR/HV	12,0 ÷ 28,0	87	C	1 290,00	1 548,00

Set obsahuje plynový atmosférický kotol, zásobník teplej vody a teplotnú sondu zásobníka.
Set neobsahuje súčasti potrebné k prepojeniu kotla a zásobníka!

⑥ plynové kotly s nízkoemisným horákom - trieda NOx 6

¹ pri použití doplnkového príslušenstva je možné pripojenie k externému zásobníku TÚV (Teplej úžitkovej vody)

⁴ hodnoty sa vzťahujú na kotol so zásobníkom OKH 100 NTR/HV

Závesné elektrokotly THERM

Objednávacie číslo	Názov položky	Výkon kotla (kW)	Trieda sezónnej energetickej účinnosti vykurovania	Hmotnosť kotla (kg)	Cena bez DPH	Cena s 20% DPH
--------------------	---------------	------------------	--	---------------------	--------------	----------------



NA VYKUROVANIE A S MOŽNOSŤOU PRIPOJENIA NA EXTERNÝ ZÁSOBNÍK ¹

Elektrokotly - ekonomická rada

1611.1	THERM ELN 8	2,5 ÷ 7,5	D	31	687,00	824,40
1612.1	THERM ELN 15	5,0 ÷ 15,0	D	33	735,00	882,00

Elektrokotly - štandardná rada

1601.1	THERM EL 8	2,5 ÷ 7,5	D	37	753,00	903,60
1602.1	THERM EL 15	2,5 ÷ 15,0	D	38	805,00	966,00
1603.1	THERM EL 23	2,5 ÷ 22,5	D	39	870,00	1 044,00
1604.1	THERM EL 30	5,0 ÷ 30,0	D	43	983,00	1 179,60
1605.1	THERM EL 38	5,0 ÷ 37,5	D	44	1 051,00	1 261,20
1606.1	THERM EL 45	5,0 ÷ 45,0	D	45	1 124,00	1 348,80

Elektrokotly s dotykovým displejom

1607.1	THERM EL 5	0,5 ÷ 4,5	D	27	815,00	978,00
1608.1	THERM EL 9	1,0 ÷ 9,0	D	27	845,00	1 014,00
1609.1	THERM EL 14	1,5 ÷ 13,5	D	27	875,00	1 050,00

Objednávacie číslo	Názov položky	Výkon kotla (kW)	Objem zásobníka (l)	Trieda sezónnej energetickej účinnosti vykurovania zostavy	Akciová cena setu bez DPH	Akciová cena setu s 20% DPH
--------------------	---------------	------------------	---------------------	--	---------------------------	-----------------------------




SET KOTOL + ZÁSOBNÍK TÚV

1608/125	THERM EL 9 + OKH 125 NTR/HV	1,0 ÷ 9,0	115	D	1 160,00	1 392,00
1609/125	THERM EL 14 + OKH 125 NTR/HV	1,5 ÷ 13,5	115	D	1 195,00	1 434,00

Set obsahuje elektrokotol, zásobník teplej vody, externý trojcestný ventil a teplotnú sondu zásobníka.
Set neobsahuje súčasti potrebné k prepojeniu kotla a zásobníka!

¹ pri použití doplnkového príslušenstva je možné pripojenie k externému zásobníku TÚV (Teplej úžitkovej vody)

Príslušenstvo ku kotlom

Obj. číslo	Názov položky	bez DPH	s 20% DPH	Obj. číslo	Názov položky	bez DPH	s 20% DPH
Príslušenstvo ku kotlom							
	43464 Pohon trojcestného ventila G1" SPST, vrátane kábla	46,00	55,20		44386 Kábel trojcestného ventila 24 KDNS (nutný na pripojenie trojcest. ventila do kotla!)	7,00	8,40
	43465 Telo trojcestného ventila 1"	35,00	42,00		43649 Servopohon trojcestného ventila ESBE ARA661, 230V (pre kotly 90 KD.A)	137,00	164,40
	43466 Telo trojcestného ventila 3/4"	31,00	37,20		43647 Telo trojcestného ventila G6/4" (pre kotly 90 KD.A)	74,50	89,40
	43637 Set pre ohrev vody k elektrokotlom ELN (káble, interface)	60,00	72,00		43810 Hydraulický vyrovnávač 1" s izoláciou	309,50	371,40
	21053 Trojcestný ventil pre ohrev vody k elektrokotlom ELN	68,00	81,60		43811 Hydraulický vyrovnávač 6/4" s izoláciou	416,00	499,20
	36522 Prečerpávacía stanica kondenzátu CONLIFT1	96,00	115,20		43799 Neutralizačné zariadenie CONLIFT pH+ Box	75,00	90,00
	43780 Rozdeľovač kompaktný - dva okruhy, vrátane držiaku a tepelnej izolácie	210,00	252,00		43784 Cirkulačná jednotka priama, DN 25, bez zmiešavacieho ventila, určené pre tzv. príme výhrevné vetvy (vzduchotechnika, ohrev TUV apod.), nutné doplniť obehovým čerpadlom Grundfos UPM3	164,00	196,80
	43781 Rozdeľovač kompaktný - tri okruhy, vrátane držiaku a tepelnej izolácie	260,00	312,00				
	43782 Rozdeľovač kompaktný - dva okruhy + HVDT, vrátane držiaku a tepelnej izolácie	381,00	457,20				
	43783 Rozdeľovač kompaktný - tri okruhy + HVDT, vrátane držiaku a tepelnej izolácie	450,00	540,00				
	43864 Rozdeľovač dvojtrubkový 6/4" - 3 výstupy	351,00	421,20				
	43865 Tepelná izolácia rozdeľovača 43864	87,00	104,40		43785 Cirkulačná jednotka zmiešavacia, DN 25, s integrovaným trojcestným zmiešavacím ventilom, nutné doplniť obehovým čerpadlom Grundfos UPM3 a servopohonom ESBE ARA639 alebo ARA661	210,56	252,67
	43868 Rozdeľovač dvojtrubkový 6/4" - 4 výstupy	401,00	481,20				
	43869 Tepelná izolácia rozdeľovača 43868	97,00	116,40		43786 Obehové čerpadlo Grundfos UPM3, vhodné pro osazení do cirkulačních jednotek	125,00	150,00
	43648 Servopohon ESBE ARA639, 24VAC / DC, analog 0-10V	156,00	187,20				

Zásobníky teplej úžitkovej vody (TUV)

Obj. číslo	Názov položky	Trieda energetickej účinnosti	Objem (l)	Cena bez DPH	Cena s 20% DPH
Závesný v dizajne kotla - zásobník ocelový, smalt					
14136	THERM 60/Z *	B	55	596,00	715,20
Závesný v dizajne kotla - zásobník nerezový					
14135	THERM 55/Z, NEREZ *	C	55	580,00	696,00
Stacionárny v dizajne kotla - zásobník ocelový, smalt					
14137	THERM 60/S *	B	55	616,00	739,20
Ohrievače stacionárne - smalt. - plechový obal hranatý - horné vývody - 1 výmenník					
14355	THERM OKH 100 NTR/HV	B	87	569,83	683,79
14356	THERM OKH 125 NTR/HV	B	115	622,53	747,04
Ohrievače stacionárne - smalt. - plechový obal valcový - horné vývody - 1 výmenník					
14440	THERM OKC 160 NTR/HV	C	148	662,06	794,47
Ohrievače stacionárne - smalt. - plechový obal valcový - bočné vývody - 1 výmenník					
14311	THERM OKC 100 NTR	B	87	533,60	640,32
14312	THERM OKC 125 NTR	C	112	586,30	703,56
14313	THERM OKC 160 NTR	C	148	645,59	774,70
14314	THERM OKC 200 NTR	C	208	734,52	881,42
14457	THERM OKC 250 NTR	C	242	853,10	1 023,72
Ohrievače stacionárne - smalt. - plechový obal valcový - bočné vývody - bočná príruha - 1 výmenník					
14444	THERM OKC 300 NTR/BP	C	296	1 017,79	1 221,34
14409	THERM OKC 400 NTR/BP	C	373	1 310,94	1 573,12
14685	THERM OKC 500 NTR/BP	C	447	1 521,74	1 826,09
Ohrievače stacionárne - smalt. - plechový obal valcový - bočné vývody - 2 výmenníky					
14315	THERM OKC 200 NTRR	C	200	793,81	952,57
14352	THERM OKC 250 NTRR	C	234	825,56	1 110,67

* Zásobníky v dizajne kotlov THERM radu OPTIMUM Condens a PREMIUM Condens

Obj. číslo	Názov položky	Trieda energetickej účinnosti	Objem (l)	Cena bez DPH	Cena s 20% DPH
------------	---------------	-------------------------------	-----------	--------------	----------------

Ohrievače stacionárne - smalt. - plechový obal valcový - bočné vývody - bočná prírubica - 2 výmenníky

14394	THERM OKC 300 NTRR/BP	C	285	1 103,43	1 324,11
14411	THERM OKC 400 NTRR/BP	C	363	1 600,79	1 920,95
14412	THERM OKC 500 NTRR/BP	C	433	1 758,89	2 110,67
14413	THERM OKC 750 NTRR/BP + izolácia	C	710	3 484,85	4 181,82
14476	THERM OKC 1000 NTRR/BP + izolácia	C	930	4 090,91	4 909,09

Ohrievače stacionárne - smalt. - plechový obal valcový s el. vložkou

14339	THERM OKCE 100 NTR / 2,2 kW	B	88	691,70	830,04
14340	THERM OKCE 125 NTR / 2,2 kW	C	113	757,58	909,09
14341	THERM OKCE 160 NTR / 2,2 kW	C	149	-	-
14342	THERM OKCE 200 NTR / 2,2 kW	D	208	-	-

- Cena na vyžiadanie

Príslušenstvo k zásobníkom TUV

Obj. číslo	Názov položky	bez DPH	s 20% DPH	Obj. číslo	Názov položky	bez DPH	s 20% DPH
------------	---------------	---------	-----------	------------	---------------	---------	-----------











Príslušenstvo k zásobníkom TUV

	14684	Topné teleso TPK210-12/2,2 kW - pro OKC 300 NTR(R)/BP	161,40	193,68		43437	Anóda 1/2", M 5 x 500 mm	14,50	17,40
	14445	Topné teleso TPK210-12/3-6 kW - pro OKC 300 NTR(R)/BP	260,21	312,25		43446	Zátka 1/2", pre anódu 43437	4,12	4,94
	43511	Topné teleso TJ 6/4" - 6 kW - pre OKC 400 - 1000 NTR(R)/BP	220,69	264,82		43438	Anóda pre zásobníky OKC 300, 400, 500, 1" x 900 mm	85,00	102,00
	21998	Anóda 3/4", 40 cm - pre smaltovaný zásobník	22,20	26,64		40605	Anóda pre zásobníky OKC, M 8 x 370 mm	16,50	19,80
	26750	Anóda 3/4", 40 cm - pre nerezový zásobník	27,90	33,48		43484	Anóda 1/2", ohybná, pre kotly THERM KDZ 10	16,00	19,20

Regulácia plynových kotlov a elektrokotlov

Obj. číslo	Názov položky	bez DPH	s 20% DPH	Obj. číslo	Názov položky	bez DPH	s 20% DPH
------------	---------------	---------	-----------	------------	---------------	---------	-----------

Regulácie drôtové

	43531	PT22 - digitálny priestorový termostat	I	45,50	54,60		43507	PT59 - priestorový regulátor s komunikáciou OpenTherm	VI	93,50	112,20
	43537	PT32 - inteligentný priestorový termostat	IV	65,00	78,00		43513	Ekvitermický set PT59 (regulátor PT59, snímač vonkajšej teploty)	VI	103,00	123,60
	43956	Lyric T3 - digitálny priestorový termostat	IV	50,50	60,60		43506	PT59X - priestorový regulátor s komunikáciou OpenTherm	VI	124,50	149,40
	43452	CR 04 - týždenný priestorový regulátor - OpenTherm	VI	96,00	115,20		43460	GST1 - GSM modul k PT32, BT32 a k PT59X		128,00	153,60
	43559	Ekvitermický set CR 04 (regulátor CR 04, snímač vonkajšej teploty)	VI	99,00	118,80		43570	MS2 - externá signalizácia porúch k PT59X		21,50	25,80






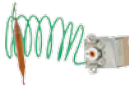







Regulácie bezdrôtové

	43509	BT013 - bezdrôtový priestorový termostat	I	66,00	79,20		43538	BT32 - bezdrôtový priestorový termostat	IV	127,00	152,40
	43532	BT22 - bezdrôtový priestorový termostat	I	105,00	126,00		43957	Lyric T3R - bezdrôtový digitálny priestorový termostat	IV	99,50	119,40

Regulácie internetové


	43795	ROUND - bezdrôtový priestorový termostat s ON/OFF jednotkou a internetovou bránou	IV	168,50	202,20		43959	Lyric T6R - chytrý internetový, bezdrôtový, programovateľný termostat - prenosné prevedenie	V	220,00	264,00
	43958	Lyric T6 - chytrý internetový programovateľný termostat - nástenné prevedenie	V	189,50	227,40						

VI Trieda regulátora teploty podľa požiadaviek nariadenia komisie EÚ č. 811/2013

Obj. číslo	Názov položky	bez DPH	s 20% DPH	Obj. číslo	Názov položky	bez DPH	s 20% DPH
Doplňky regulácie							
	40579.1 Snímač vonkajšej teploty	13,50	16,20		43469 Vonkajší snímač teploty CT01-10K (kovový)	15,30	18,36
	43696 Detektor úniku CO Honeywell XC70-CS	56,00	67,20		43556 Vnútorný snímač teploty CT02-10K (plastový)	16,30	19,56
	42188 INTERFACE REKAS 1 - komunikačné rozhranie pre všetky elektrokotly v kaskáde	63,00	75,60		210737 Termostat zásobníka s pozlátenými kontakty, l = 1000 mm, 25 ÷ 70 °C	15,20	18,24
	43505 GSM modul k elektrokotlom REKGSM	193,00	231,60		40779.1 HAG stýkač ES110A, 25A, 230V	25,50	30,60
	43518.1 Odfahčovač prúdovej záťaže k elektrokotlom HJ103TRX	164,60	197,52		40780 EST rozvádzač EK 002 malý (pre stýkač HAG)	21,20	25,44
	23657.1 Teplotná sonda s káblom SO 10001	13,65	16,38		21645 Konektor TÚV (pre pripojenie čerpadla)	0,20	0,24
	21540 Konektor 2.54 (k teplotné sonde)	0,20	0,24				

Obj. číslo	Názov položky	bez DPH	s 20% DPH	Obj. číslo	Názov položky	bez DPH	s 20% DPH
------------	---------------	---------	-----------	------------	---------------	---------	-----------

Regulácia VPT - riadenie 1 ÷ 4 vykurovacích vetiev

	42730	SADA VPT/R - 1 VIII - sada do rozvádzača, základ, ekvitermická regulácia - bez zdroja!	432,00	518,40		42736.1	Zdroj na DIN lištu (24 V / 0,63 A) - pre napájanie sady do rozvádzača	30,00	36,00
	42731	SADA VPT/R - 1 VIII - sada do rozvádzača, 1 okruh, ekvitermická regulácia - bez zdroja!	440,00	528,00		42726.1	Zdroj na DIN lištu (24 V / 2,5 A) - pre napájanie sady do rozvádzača	38,00	45,60
	42732	SADA VPT/R - 2 VIII - sada do rozvádzača, 2 okruhy, ekvitermická regulácia - bez zdroja!	467,00	560,40		42763	VPTRSB - výstupný modul 3-bod. servo - výstupný modul pre 3-polohový servopohon	51,40	61,68
	42733	SADA VPT/R - 3 VIII - sada do rozvádzača, 3 okruhy, ekvitermická regulácia - bez zdroja!	475,00	570,00		42760	SADA VPTDIS - sada prídavného displeja (montáž na stenu)	163,00	195,60
	42734	SADA VPT/R - 4 VIII - sada do rozvádzača, 4 okruhy, ekvitermická regulácia - bez zdroja!	483,00	579,60		43628	VPT PSK - modul zabezpečenia kotolne	286,00	343,20
	43667	VPT-L WIFI - komunikačný modul WiFi na DIN lištu	162,00	194,40		43629	VPT ADS - modul automatického dopúšťania	273,00	327,60
	43668	VPT-L LAN - komunikačný modul LAN na DIN lištu	201,00	241,20		43658	VPTTBI - modul pre ovládanie vykurovacieho okruhu signálom ON/OFF	6,50	7,80
	43669	VPT-L GSM - komunikačný modul GSM na DIN lištu	130,00	156,00		43663	VPT-L CPJ - regulátor pre jeden vykurovací okruh	204,00	244,80

Kompletné rozvádzače regulácie kaskádových kotolní

	43800.1	Rozvádzač regulácie kotolne VPT PSK ADS FI - CZ (max. 4 vykurovacie okruhy)	1 958,00	2 349,60		43820	Rozvádzač regulácie kotolne VPT - CZ (max. 4 vykurovacie okruhy), bez dopúšťania a zabezpečenia	1 470,00	1 764,00
	43801.1	Rozvádzač regulácie kotolne VPT PSK FI - CZ (max. 4 vykurovacie okruhy), bez dopúšťania	1 873,00	2 247,60		-	Rozvádzač regulácie TRONIC 2032EX Cena na vyžiadanie, podľa konfigurácie a príslušenstva	-	-

Príslušenstvo k reguláciám, vrátane snímačov zabezpečenia kotolne a komponenty jednotlivých vykurovacích okruhov nájdete v samostatnom „Cenníku komponentov kaskádových kotolní“!

VIII Trieda regulátora teploty podľa požiadaviek nariadenia komisie EÚ č. 811/2013

Obj. číslo	Názov položky	bez DPH	s 20% DPH	Obj. číslo	Názov položky	bez DPH	s 20% DPH
------------	---------------	---------	-----------	------------	---------------	---------	-----------

Kaskádový regulátor THERM TKR

	43753	TKR BOX - regulátor TKR na 3 kotla v montážnej krabici (možno rozšíriť až na 8 kotlov)	752,00	902,40		42722	TKR BUS - zbernica pre prídavné moduly	20,20	24,24
	43749	TKR BOX II - regulátor TKR na 3 kotla v montážnej krabici (dá sa rozšíriť až na 24 kotlov)	795,00	954,00		42721.1	Napájací zdroj 5V / 2A	30,10	36,12
	42053	SADA TKR MAS/3 - sada regulátora TKR MAS/3 pre riadenie kaskády až 3 kotlov a príslušenstva	321,00	385,20		42720	TKR REP - modul signalizácie poruchy	85,00	102,00
	42729	SADA TKR MAS/2 - sada regulátora TKR MAS/2 pre riadenie kaskády 2 kotlov a príslušenstva	287,00	344,40		42728	TKR KOM - modul komunikácie	32,00	38,40
	42054	SADA TKR SOT (obsahuje moduly TKR SOT a TKR KOM)	60,00	72,00		43515	REK GTP-S - externý prenosný displej (tiež ako servisný displej pre EL 8 - 45)	126,00	151,20
	42719	TKR DIS - ovládací displej na DIN lištu	148,00	177,60		43797	SADA TKRC - sada regulácie kotolne (regulátor TKRC, vonkajší snímač, systémový teplotný snímač)	671,00	805,20

Typizované zónové hydraulické jednotky SIM

Obj. číslo	Typ hydraulickej jednotky	Zmiešavané / spínané vetvy	Regulátor	Cena bez DPH	Cena s 20% DPH
------------	---------------------------	----------------------------	-----------	--------------	----------------

SIM - s úspornými čerpadlami (ErP)

43740	SIM 2Z.H-1xLT, 1xHT	1/1	NIE	625,00	750,00
43741	SIM 2Z.H-2xLT	2/0	NIE	748,00	897,60
43742	SIM 3Z.H-2xLT, 1xHT	2/1	NIE	804,00	964,80
43743	SIM 2Z.H-1xLT, 1xHT s regulátorom SZ	1/1	ÁNO	817,00	980,40
43744	SIM 2Z.H-2xLT s regulátorom SZ	2/0	ÁNO	941,00	1 129,20
43745	SIM 3Z.H-2xLT, 1xHT s regulátorom SZ	2/1	ÁNO	1 008,00	1 209,60




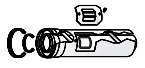

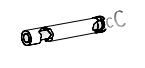

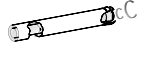




Iba na objednanie!

Odtahy spalín pre kondenzačné kotly

Obj. číslo	Názov položky	bez DPH	s 20% DPH	Obj. číslo	Názov položky	bez DPH	s 20% DPH
------------	---------------	---------	-----------	------------	---------------	---------	-----------


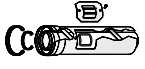

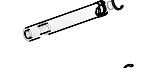






Kotly THERM 14, 18, 24, 25, 35 KD...

Koaxiálny systém Ø 60/100 - biela farba, vnútorný plast, vonkajší hliník

	24673	Príruba Ø 60/100 mm s odber. otvormi, PP/AL	20,20	24,24		213835	Vsvuka s kontrolným otvorom Ø 60/100 mm	49,00	58,80
	27216	Koleno Ø 60/100, 90° s prírubou a odber. otvormi	26,00	31,20		29596	Predĺženie súosé Ø 60/100 mm, l = 0,5 m, PP/AL	19,60	23,52
	212756	Koleno Ø 60/100 mm, 90° s kontrolným otvorom	48,00	57,60		29597	Predĺženie súosé Ø 60/100 mm, l = 1 m, PP/AL	23,00	27,60
	26140	Koleno súosé Ø 60/100 mm, 45° PP/AL	20,00	24,00		24677	Výdušná trubka Ø 60/100 mm horizont., PP/AL (plast. konc.)	30,50	36,60
	26653	Koleno súosé Ø 60/100 mm, 90° PP/AL	19,60	23,52		211253	Komín strešný Ø 60/100 mm, pp	80,00	96,00




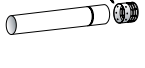



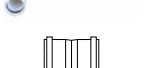










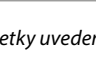
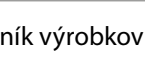
Kotly THERM 14, 18, 24, 25, 35, 65 KD... a 45 KD.A

Koaxiálny systém Ø 80/125 - biela farba, vnútorný plast

	24678	Príruba z Ø 60/100 na 80/125 PP s odbermi	38,50	46,20		211265	Vsvuka s kontrolným otvorom Ø 80/125 mm	80,00	96,00
	27468	Príruba z Ø 80/105 na 80/125 PP s odbermi (pre 45 KD.A a 65 KD)	42,50	51,00		24675	Predĺženie Ø 80/125 mm, l = 0,5 m, PP/plech	23,00	27,60
	27648	Koleno Ø 80/125 mm, 90° s kontrolným otvorom	63,00	75,60		27004	Predĺženie Ø 80/125 mm, l = 1,0 m, PP/plech	37,50	45,00
	26432	Koleno Ø 80/125, 45°, PP/AL	28,00	33,60		27003	Trubka Ø 80/125 mm do steny s konc. plast - PP/plech	52,00	62,40
	24676	Koleno Ø 80/125, 90°, PP/AL	30,00	36,00		211255	Komín strešný Ø 80/125, PP	115,00	138,00

Kotly THERM 14, 18, 24, 25, 35, 65 KD... a 45 KD.A


























Dvojtrubkový systém 2x Ø 80 - biela farba, plast

	27471	Príruba z Ø 60/100 na 80 mm výdych - sanie z miestnosti	33,00	39,60		26435	Trubka nasávací Ø 80 mm, pp	18,10	21,72
	212109	Rozdeľovač z Ø 60/100 na 2 x 80 PP	40,50	48,60		26144	Trubka výdušná Ø 80 mm, pp	18,80	22,56
	27468	Príruba z Ø 80/105 na 80/125 PP s odbermi (pre 45 KD.A a 65 KD)	44,50	53,40		211258	Komín strešný Ø 80 mm	117,00	140,40
	212110	Rozdeľovač z Ø 80/125 na 2 x 80 PP (pre 45 KD.A, 65 KD a 24 KDNS)	49,00	58,80		26874	Predĺženie ohybné 1,5 m	19,43	23,32
	212755	Koleno 90°, Ø 80 mm s kontrolným otvorom, PP	23,00	27,60		43771	Redukcia Ø 80 mm, hrdlo-hrdlo (pre nasávanie)	20,00	24,00
	26142	Koleno Ø 80 mm, 45°, PP	6,60	7,92		28201	Držiak do komína vrátane kolena	50,50	60,60
	26143	Koleno Ø 80 mm, 90°, PP	6,60	7,92		21961	Vystredovací diel do komína	15,30	18,36
	211511	Vsvuka s kruhovým kontrol. otvorom Ø 80 mm, PP	24,50	29,40		28167	Komínová hlavica Ø 80 mm	28,00	33,60
	24666	Predĺženie Ø 80 mm, l = 0,5 m, PP	7,50	9,00		36855	Krytka nasávania vonkajšia Ø 80 mm	8,00	9,60
	26141	Predĺženie Ø 80 mm, l = 1,0 m, PP	10,40	12,48		28555	Koncovka Ø 80 mm na komínové teleso	61,00	73,20

Obj. číslo	Názov položky	bez DPH	s 20% DPH	Obj. číslo	Názov položky	bez DPH	s 20% DPH
------------	---------------	---------	-----------	------------	---------------	---------	-----------


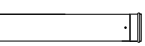


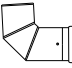

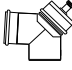
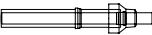
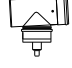
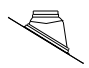
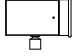
Kotly THERM 14, 18, 24, 25, 35, 65 KD... a 45 KD.A

Flexibilný systém Ø 80 a Ø 100 - plast

	43871	Distančná objímka DN80	5,60	6,72		43884	FLEX - komínová plastová hlavica čierna DN80 - set	87,00	104,40
	43872	Distančná objímka DN110	5,10	6,12		43885	FLEX - komínové ukončenie viacprieduchove čierna DN80 - set	53,10	63,72
	43873	FLEX - trúbka čierna UV stabil. DN80 - 15m	221,00	265,20		43886	FLEX - trúbka čierna UV stabil. DN100 - 15m	195,50	234,60
	43874	FLEX - trúbka čierna UV stabil. DN80 - 30m	234,90	281,88		43887	FLEX - trúbka čierna UV stabil. DN100 - 30m	370,60	444,72
	43875	FLEX - adapter flex/pevná DN80	20,00	24,00		43888	FLEX - adapter flex/pevná DN100/110	34,00	40,80
	43876	FLEX - patečné koleno 87° s kotvením DN80	23,10	27,72		43889	FLEX - patečné koleno 87° s kotvením; redukované DN80/100	53,21	63,85
	43877	FLEX - patečné koleno redukované 87° s kotvením DN60/80	43,00	51,60		43890	FLEX - patečné koleno 87° s kotvením; redukované DN110/100	50,60	60,72
	43878	FLEX - koleno 87° pre vložkovanie DN80	34,90	41,88		43891	FLEX - tesnenie DN100	1,60	1,92
	43879	FLEX - koleno 87° pre vložkovanie DN60/80	47,00	56,40		43892	FLEX - istiaci objímka spoje DN100	9,80	11,76
	43880	FLEX - tesnenie DN80	2,20	2,64		43893	FLEX - istiaci spona DN100	9,52	11,42
	43881	FLEX - istiaci objímka spoja DN80	15,00	18,00		43894	FLEX - kotviaca spona DN100	10,50	12,60
	43897	FLEX - istiaci objímka spoja + tesnenie - set DN80	12,24	14,69		43895	FLEX - komínová plastová hlavica čierna DN100 - set	93,50	112,20
	43882	FLEX - istiaci spona DN80	12,50	15,00		43896	FLEX - komínové ukončenie viacprieduchove čierna DN100 - set	78,20	93,84
	43883	FLEX - kotviaca spona DN80	12,00	14,40					


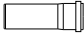

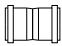

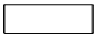


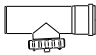

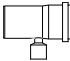
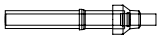
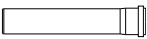

Kotly THERM 90 KD.A

Koaxiálny systém Ø 110/160 - nerez (biela farba), vnútorný plast

	43707	Príruba na kotol	105,00	126,00		43703	Trubka predĺžovacia Ø 110/160 mm, l = 1,0 m	54,50	65,40
	43701	Koleno Ø 110/160 mm, 45°	40,00	48,00		43713	Trubka predĺžovacia Ø 110/160 mm, l = 0,5 m	38,40	46,08
	43704	Koleno Ø 110/160 mm, 87°	58,40	70,08		43706	Trubka výdušná Ø 110/160 mm, cez stenu	111,00	133,20
	43709	Koleno s revíznym otvorom Ø 110/160 mm, 87°	129,00	154,80		43714	Komín strešný vertikálny Ø 110/160 mm	79,00	94,80
	43710	Revízny T-kus Ø 110/160 mm s odvodom kondenzátu	105,50	126,60		43715	Priechodka šikmou strechou 25-45°	50,60	60,72
	43711	Vsuvka Ø 110/160 mm s odvodom kondenzátu	42,70	51,24					



















Obj. číslo	Názov položky	bez DPH	s 20% DPH	Obj. číslo	Názov položky	bez DPH	s 20% DPH
------------	---------------	---------	-----------	------------	---------------	---------	-----------

Kotly THERM 90 KD.A Dvojtrubkový systém 2x Ø 110 - transparentný, plast

	43712	Rozdeľovač z Ø 110/160 mm na 2x Ø 110 mm (potrebná príruha 43707)	63,60	76,32		43722	Trubka predlžovacia Ø 110 mm, l = 0,5 m	16,80	20,16
	43716	Koleno Ø 110 mm, 45°	11,40	13,68		43723	Redukcia Ø 110 mm, hrdlo-hrdlo (pre nasávanie)	19,20	23,04
	43717	Koleno Ø 110 mm, 87°	12,00	14,40		43724	Ukončovacia trubka bez hrdla Ø 110 mm (nasávanie), l = 0,5 m	11,40	13,68
	43718	Koleno s revíznym otvorom Ø 110 mm, 87°	31,00	37,20		43725	Ochranný košík nasávania	3,50	4,20
	43719	Revízny T-kus Ø 110 mm	19,20	23,04		43706	Trubka výdušná Ø 110/160 mm, cez stenu	111,00	133,20
	43720	Vsuvka Ø 110 mm s odvodom kondenzátu	27,10	32,52		43714	Komín strešný vertikálny Ø 110/160 mm	79,00	94,80
	43721	Trubka predlžovacia Ø 110 mm, l = 1,0 m	19,20	23,04		43715	Priechodka šikmou strechou 25-45°	50,60	60,72

Odťahy spalín - príslušenstvo

Príslušenstvo odťahov spalín

	21851	Tesniaci krúžok Ø 60 mm	2,80	3,36		20363	Priechodka strechou rovná, otvor Ø 125 mm - plast	17,70	21,24
	21448	Tesniaci krúžok Ø 80 mm	3,00	3,60		28014	Priechodka strechou šikmá, otvor Ø 125 mm - plast	32,50	39,00
	21852	Tesniaci krúžok Ø 100 mm	1,90	2,28		24671	Tesniaci krúžok Ø 60 mm, 3 brity	2,50	3,00
	24662	Tesniaci krúžok Ø 125 mm	3,10	3,72		27449	Tesniaci krúžok Ø 80 mm, 3 brity	2,60	3,12
	21020	Priechodka vnútorná Ø 80 mm	4,20	5,04		29615	Tesniaci krúžok Ø 100 mm, 3 brity, s výstupky	4,10	4,92
	21021	Priechodka vonkajšia Ø 80 mm	4,20	5,04		210601	Tesniaci krúžok Ø 125 mm, 2 brity	5,30	6,36
	21081	Priechodka vnútorná Ø 100 mm	4,70	5,64		210280	Silikónová pasta 250 g	6,30	7,56
	21184	Priechodka vonkajšia Ø 100 mm	4,70	5,64		43859	Nasávací košík 80/125 (pre THERM 24 KDNS)	32,00	38,40
	23776	Priechodka Ø 125, vnútorná/vonkajšia	9,00	10,80		23217	Koncovka sanie / výfuk kónická (60/100 plast)	15,00	18,00

**KOMPLETNÉ PRÍSLUŠENSTVO PRE KASKÁDOVÉ KOTOLNE NÁJDETE
V SAMOSTATNOM „CENNÍKU KOMPONENTOV KASKÁDOVÝCH KOTOLNÍ“!**












MAX. DĹŽKY ODŤAHU SPALÍN KONDENZAČNÝCH KOTLOV THERM (m)

SPOTREBIČ	Ø 60/100		Ø 80/125		2 x Ø 80	Flex Ø 80
	horizont.	vertik.	horizont.	vertik.	horizont. i vertik.	horizont. i vertik.
THERM 14 KDN, KDZN, KDZN 5	6	6	11	11	11 + 11 (nasávanie + výdych)	11 + 11 (nasávanie + výdych)
THERM 18 KD, KDZ, KDZ 5	7	6	14	14	15 + 15 (nasávanie + výdych)	15 + 15 (nasávanie + výdych)
THERM 24 KDN, KDCN, KDZN, KDZN 5	6	6	11	11	11 + 11 (nasávanie + výdych)	11 + 11 (nasávanie + výdych)
THERM 24 KDNS	-	-	11	11	11 + 11 (nasávanie + výdych)	11 + 11 (nasávanie + výdych)
THERM 25 KD, KDC, KDZ, KDZ 5	7	6	14	14	15 + 15 (nasávanie + výdych)	15 + 15 (nasávanie + výdych)
THERM 35 KD, KDZ, KDZ 5	7	6	14	14	15 + 15 (nasávanie + výdych)	15 + 15 (nasávanie + výdych)
THERM 45 KD.A	-	-	5 (10, 15)*	5 (10, 15)*	5 + 5 (nasávanie + výdych)	5 + 5 (nasávanie + výdych)
THERM 65 KD	-	-	5	5	5 + 5 (nasávanie + výdych)	5 + 5 (nasávanie + výdych)

SPOTREBIČ	Ø 110/160		2 x Ø 110
	horizontálne	vertikálne	horizontálne i vertikálne
THERM 90 KD.A	9	8	10 + 10 (nasávanie + výdych)

* Pri predĺžení odťahu na 10 m treba počítať s obmedzením max. výkonu kotla o 2 kW, pri predĺžení odťahu na 15 m o ďalšie 2 kW!
 Skracovanie max. dĺžky kolenom: pri použití kolena 90° = 0,75 m; pri použití kolena 45° = 0,50 m

Ochranné a čistiace pomôcky

Obj. číslo	Názov položky	bez DPH	s 20% DPH	Obj. číslo	Názov položky	bez DPH	s 20% DPH
	211527 Filter s magnetom pre ÚK - TF1 - G $\frac{3}{4}$ "	133,60	160,32		43968 Náplň ochranná do ÚK - C1 (balenie 500 ml)	46,60	55,92
	211189 Filter s magnetom pre ÚK - TF1 - G1"	133,60	160,32		43969 Náplň čistiaca do ÚK - C3 (balenie 500 ml)	46,60	55,92
	43566 Separátor nečistôt s magnetom 3/4"	105,00	126,00		21977 Metano therm spray 400ml	9,80	11,76
	43567 Separátor nečistôt s magnetom 1"	111,00	133,20		20590 DOS 25/V4V tlak. pumpa s 4 cestným ventilom	597,00	716,40
	43684 Separátor nečistôt s magnetom a filtrom 3/4"	115,40	138,48		20649 Detex - balenie 10 kg	56,00	67,20
	43685 Separátor nečistôt s magnetom a filtrom 1"	121,30	145,56		20650 M 21 BR Mantex SP - 1 Kg (balenie 1 kg)	11,40	13,68
	43955 Separátor nečistôt XS s magnetom pod kotol 3/4" M x 3/4" F	88,67	106,40				
	43698 Separátor nečistôt s magnetom 6/4" - horizontálna montáž	120,00	144,00				
	43774 Separátor nečistôt s magnetom 2" - horizontálna montáž	136,00	163,20				
	43697 Separátor nečistôt s magnetom 5/4"	123,00	147,60				

Informácie pre koncových zákazníkov:

Predaj kotlov a príslušenstva

Naše výrobky predávame výhradne zmluvným partnerom - veľkoobchodným a maloobchodným firmám, ktorých sieť pokrýva celú Slovenskú republiku. V prípade záujmu o kúpu našich výrobkov sa prosím obráťte na týchto predajcov, ktorí Vám poradia s výberom vhodného kotla a príslušenstva.

Náhradné diely

Náhradné diely sú dodávané prostredníctvom nami vyškolených servisných firiem, ktoré zabezpečia odborné vykonanie opravy. Úplný zoznam servisných firiem nájdete na našich webových stránkach www.thermona.sk

Uvedenie do prevádzky, servis, údržba a opravy

Úplný zoznam servisných firiem nájdete na našich webových stránkach www.thermona.sk

THERMONA, spol. s r.o.

📍 Stará osada 258
664 84 Zastávka u Brna
Česká republika

☎ +420 544 500 511

✉ obchod@thermona.cz

🌐 www.thermona.sk

Verzia CV SK 2021/09

Spoločnosť Thermona, spol. s r.o. si vyhradzuje právo na zmenu uvedených informácií bez predchádzajúceho upozornenia a nezodpovedá za tlačové chyby. Obrázky sú iba ilustračné. Platnosť cenníka je do vydania nového.

