

**Návod na instalaci speciálního setu kotlů
THERM 18, 25, 35 KDZ
a zásobníku THERM 80/S**



Thermona[®]

Obsah

Popis zařízení.....	3
Rozsah dodávky.....	3
Rozměry zařízení	3
Připojovací rozměry	4
Technické parametry zásobníku.....	5
Postup montáže	5
1. Instalace na podlahu	5
2. Montáž uchycovacích trnů	6
3. Instalace kotle	6
4. Montáž propojů kotel - zásobník	8
5. Montáž přívodu studené vody a výstupu TV.....	8
6. Montáž přívodu vratné vody a výstupu topné vody	9
7. Montáž expanzní nádoby TV	9
8. Montáž bočnic a horního krytu sestavy	10
Uvedení zásobníku do provozu	12
Čištění zásobníku a výměna anodové tyče.....	12
Důležitá upozornění	12

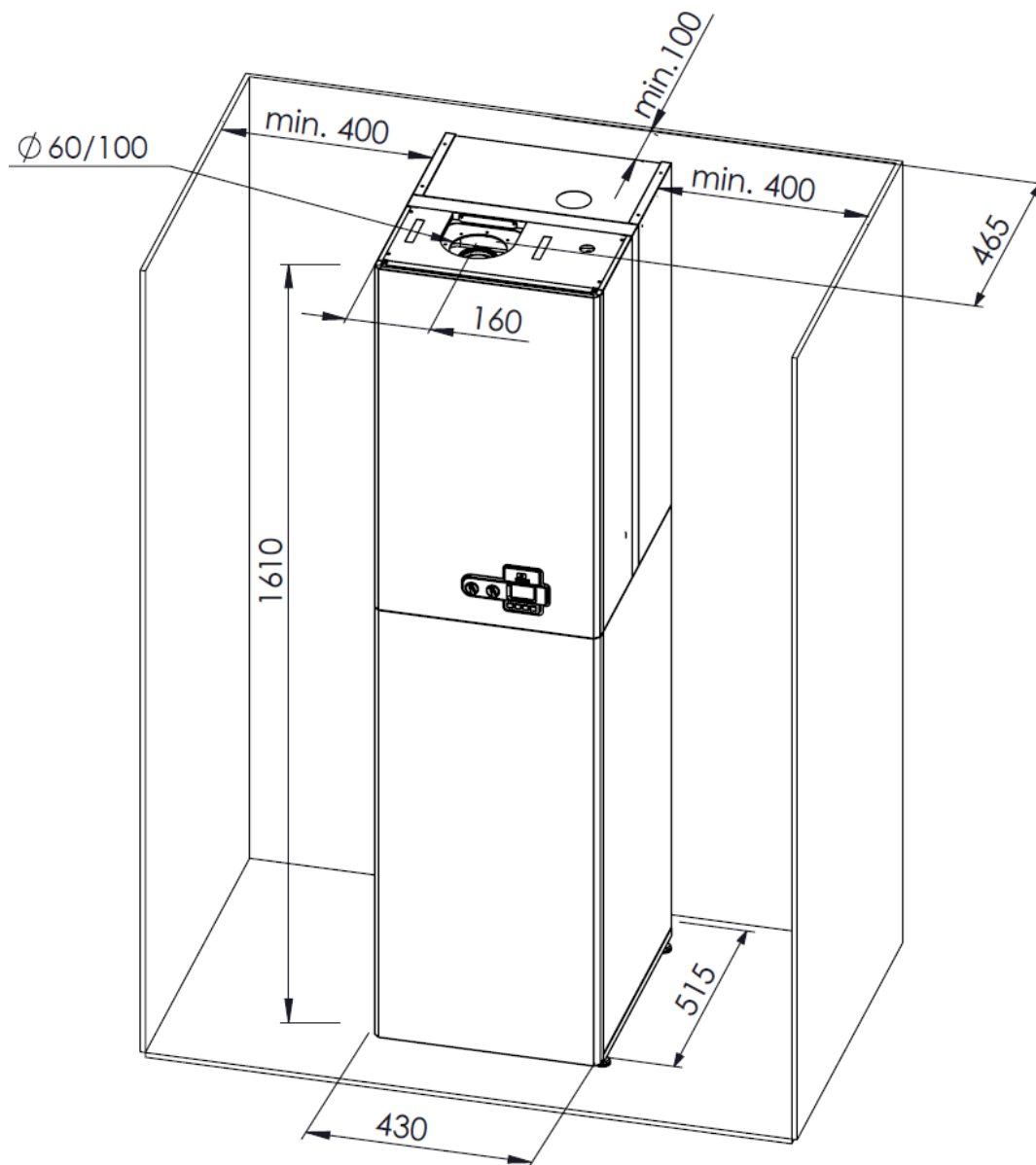
Popis zařízení

Set kotlů THERM 18, 25, 35 KDZ a zásobníku THERM 80/S je kompaktní zdroj tepla a teplé vody s integrovaným zásobníkem. Set je určen pro instalaci do systému ústředního vytápění rodinných domů, bytů a dalších podobných objektů. Díky tzv. stavebnicovému provedení je možné jej instalovat i do hůře přístupných prostor (úzké dveře, schodiště apod.).

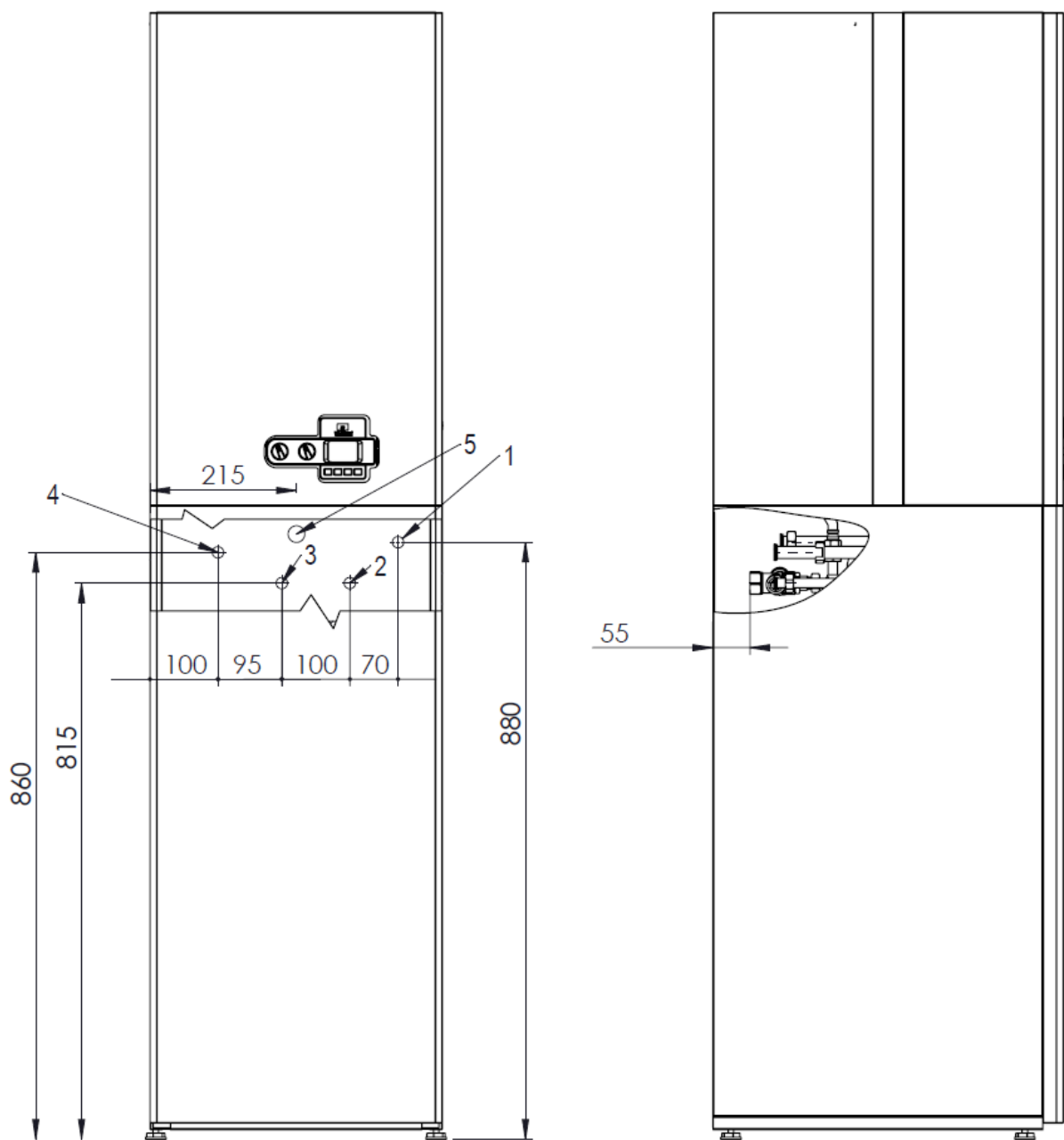
Rozsah dodávky

Součástí dodávky setu je kotel Therm 18, 25 nebo 35 KDZ, zásobník Therm 80/S s příslušenstvím a montážní sada.

Rozměry zařízení



Připojovací rozměry



Technické parametry zásobníku

Typ	Therm 80/S
Objem	80 l
Výkon topné vložky při teplotě topné vody 80°C a průtoku 720 l/h	25 000 W
Max. provozní přetlak v nádobě	6 Bar
Max. přetlak topné vody	4 Bar
Max. provozní teplota v nádobě	80°C
Doporučená teplota TUV	60°C
Třída energetické účinnosti	A

Postup montáže

1. Instalace na podlahu

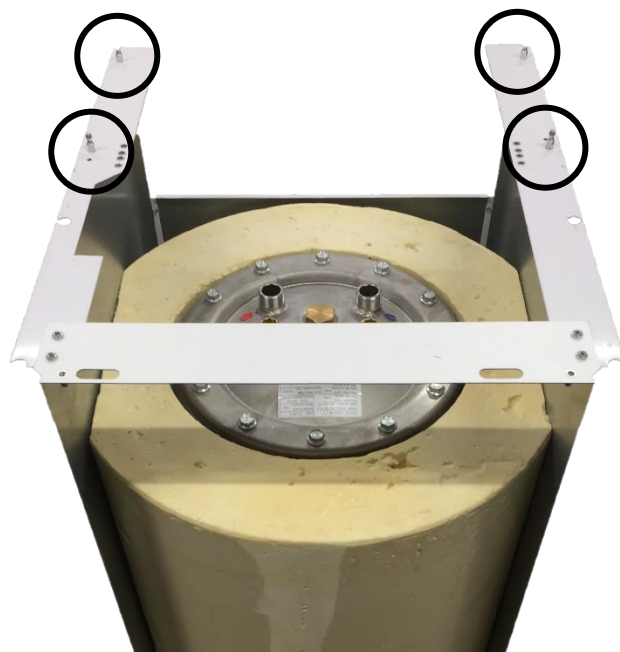
Podlahová konstrukce musí být dostatečně únosná, bez nerovností. Drobné nerovnosti je možno vyrovnat pomocí stavěcích nožek v rozích základny zásobníku.



2. Montáž uchycovacích trnů

Potřebný materiál: Trn uchycovací 4x
Matice pojistná pro trn 4x

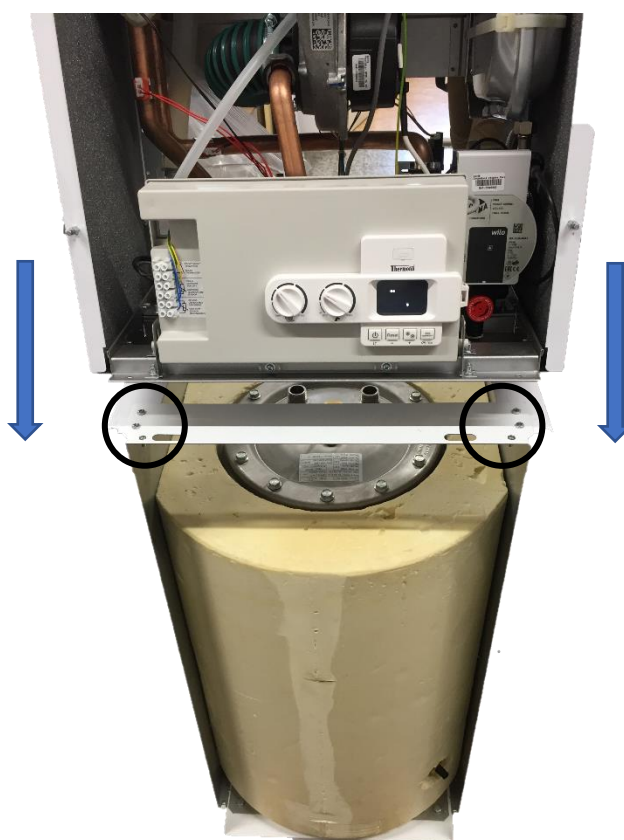
Na horní část rámu zásobníku nainstalujte uchycovací trny.



3. Instalace kotle

Potřebný materiál: Šroub samořezný 3,9/9,5 4x
Šroub M4x8 4x
L profil – zajištění kotle 2x

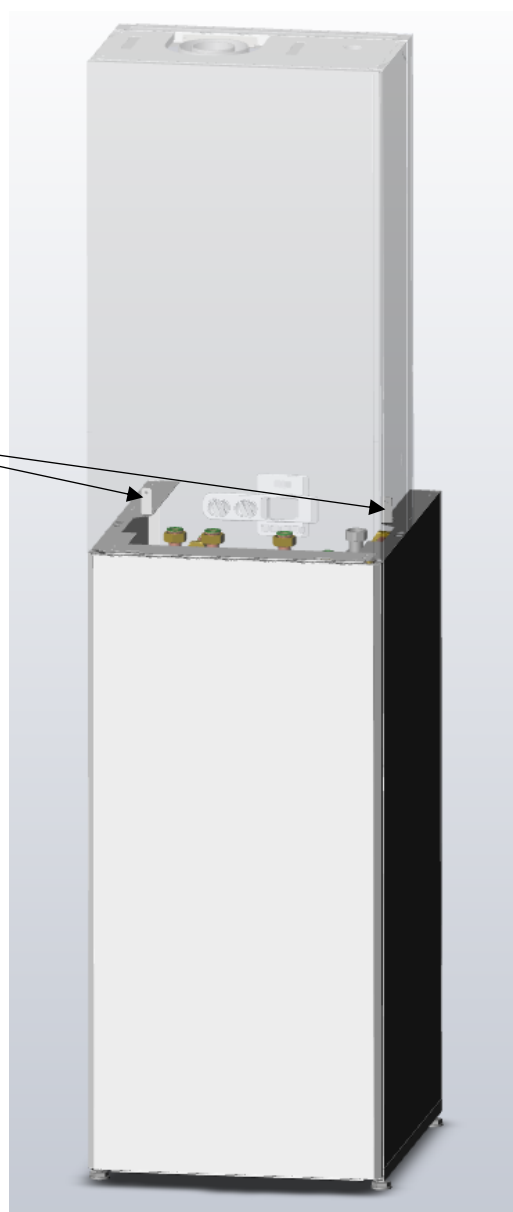
Nainstalujte kotel na horní část rámu zásobníku.



V přední části upevněte rám kotle na rám zásobníku pomocí samořezných šroubů 3,9/9,5



V zadní části upevněte rám kotle na rám zásobníku pomocí zajišťovacích L-profilů.



4. Montáž propojů kotel - zásobník

Potřebný materiál: Trubka topná, vratná 2x
Těsnění 24x16x2 4x

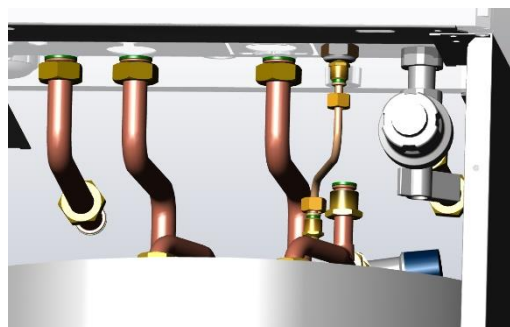
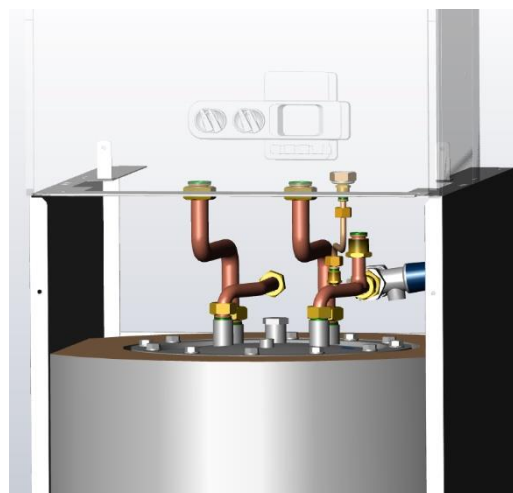
Nainstalujte propojovací trubky topné a vratné vody mezi kotlem a zásobníkem. Při instalaci použijte 4x těsnění 24x16x2



5. Montáž přívodu studené vody a výstupu TV

Potřebný materiál: Trubka studená 1x
Vsuvka redukovaná 1/2'' - 3/4'' 1x
Přechod 1/2'' - 1/4'' 1x
Pojistný ventil 1x
Redukované prodloužení 1x
Těsnění 10x6x2 1x
Těsnění 18x12x2 6x
Trubka teplá 1x

Nainstalujte trubky přívodu studené vody a výstupu TV. Společně s trubkou vstupní studené vody nainstalujte trubku dopouštění a pojistný ventil. Montáž trubky přívodu studené vody a dopouštění proveďte dle obrázků níže.



6. Montáž přívodu vratné vody a výstupu topné vody

Potřebný materiál: Trubka topná 1x
Trubka vratná 1x
Separátor nečistot s magnetem 1x
Těsnění 24x16x2 4x

Nainstalujte přívodní trubky vratné vody a výstupní topné vody. Mezi vratnou trubku a kotel instalujte separátor nečistot s magnetem.

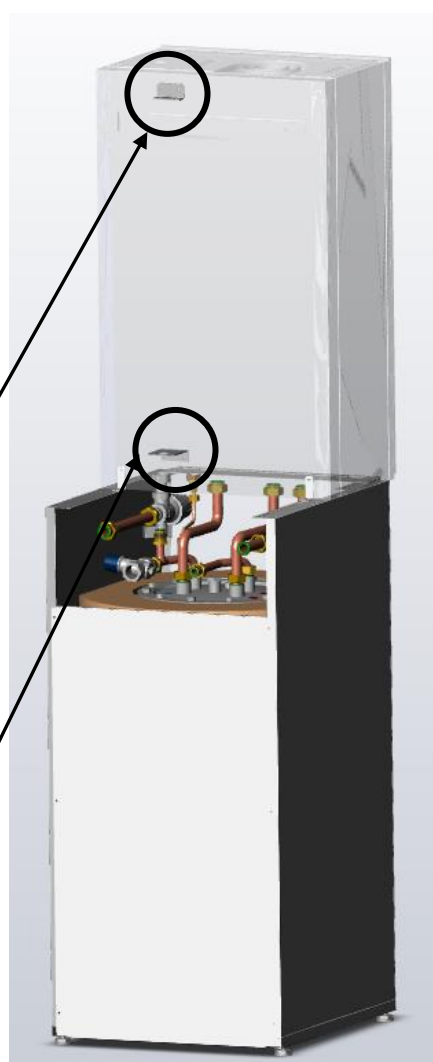


7. Montáž expanzní nádoby TV

Potřebný materiál: Expanzní nádoba 4l 1x
Držák expanzní nádoby horní 1x
Držák expanzní nádoby spodní 1x
Hadice připojovací exp. nádoby 1x
Šroub samořezný 3,9/9,5 4x
Šroub M4x8 2x
Těsnění 24x16x2 4x

Nainstalujte horní a dolní držák expanzní nádoby. Držáky jsou uchyceny pomocí samořezných šroubů.

Nainstalujte expanzní nádobu. Horní držák expanzní nádoby připevněte pomocí šroubů M4x8.



Expanzní nádobu propojte s trubicou přívodu studené vody pomocí připojovací oplétané hadice.



8. Montáž bočnic a horního krytu sestavy

Potřebný materiál: Bočnice levá 1x

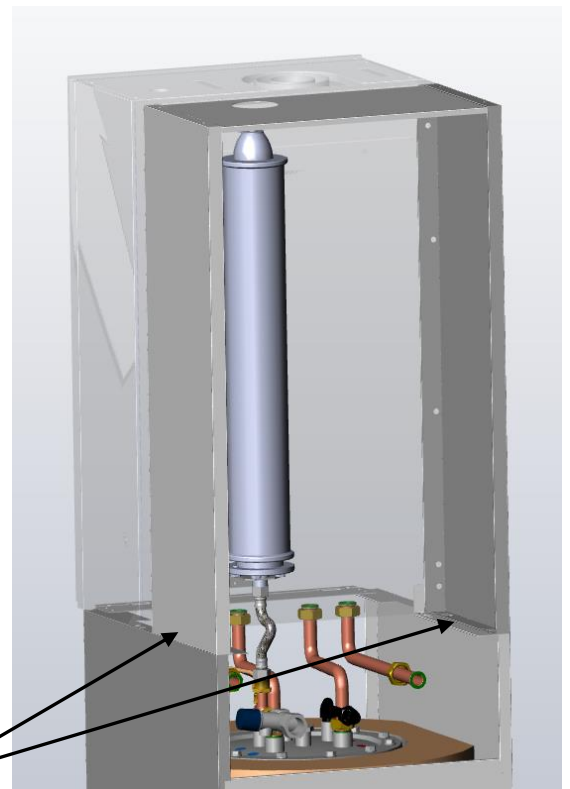
Bočnice pravá 1x

Horní kryt 1x

Pružinová západka pro trn 4x

Šroub samořezný 3,9/9,5 6x

Do otvorů v lemech bočnic instalujte 4ks pružinových západek. Bočnice následně nasadte na trny a v horní části fixujte samořezným šroubem.



Nainstalujte horní kryt sestavy. Kryt fixujte pomocí 4ks samořezných šroubů.

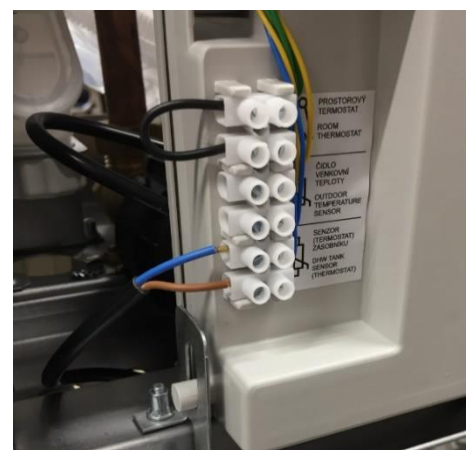


Proveďte instalaci přiložené teplotní sondy do jímky zásobníku.



Připojte teplotní sondu na připojovací svorkovnici kotle. Následně je nutno nakonfigurovat řídicí automatiku kotle.

Připojení sondy a konfiguraci kotle může provádět pouze autorizovaný servisní technik.



Uvedení zásobníku do provozu

Po připojení ohříváče k vodovodnímu řádu, teplovodní otopné soustavě a po přezkoušení pojistného ventilu se může uvést ohříváč do provozu.

Postup:

- a) Zkontrolovat vodovodní instalaci a připojení k teplovodní otopné soustavě.
- b) Zkontrolovat propojení čidla zásobníku s řídicí elektronikou kotle.
- c) Zkontrolovat správné umístění čidla. Čidlo musí být v jímce zasunuto na doraz.
- d) Otevřít ventil teplé vody mísící baterie.
- e) Otevřít ventil přívodního potrubí studené vody k ohříváči.
- f) Jakmile začne voda ventilem pro teplou vodu vytékat, je plnění ohříváče ukončeno a ventil se uzavře.
- g) Otevřít ventily na vstupu a výstupu topné vody, odvzdušnit výměník.
- h) Při zahájení provozu ohříváč proplachovat až do vymizení zákalu.

Čištění zásobníku a výměna anodové tyče

Opakovaným ohřevem vody se na stěnách nádoby, a hlavně na víku příruby usazuje vodní kámen. Usazování je závislé na tvrdosti ohřívávané vody, na její teplotě a na množství spotřebované teplé vody.

Po dvouletém provozu je nutné provést kontrolu a případné vyčištění nádoby od vodního kamene, kontrolu a případnou výměnu anodové tyče. Životnost anody je teoreticky vypočtena na dva roky provozu, mění se však s tvrdostí a chemickým složením vody v místě užívání. Na základě této prohlídky je možné stanovit termín další výměny anodové tyče. Vyčištění a výměnu anody svěřte pouze autorizované servisní firmě. Při vypouštění vody z ohříváče musí být otevřený ventil mísící baterie pro teplou vodu, aby v nádobě ohříváče nevznikl podtlak, který zamezí vytékání vody.

Důležitá upozornění

- **Mezi ohříváčem a pojistným ventilem nesmí být zařazena žádná uzavírací armatura.**
- Při přetlaku ve vodovodním řádu vyšším jak 0,6 MPa se musí zařadit před pojistný ventil ještě ventil redukční.
- Veškerou manipulaci s el. instalací, seřízením a výměnu regulačních prvků provádí pouze servisní organizace.