

# Návod na instalaci, obsahu a údržbu kotle

**THERM 18 KD, KDZ, KDC, KDZ 5**

**THERM 25 KD, KDZ, KDC, KDZ 5**

**THERM 35 KD, KDZ, KDC, KDZ 5**

**Závěsný plynový kondenzační kotel**



**Thermona®**



**Návod na instalaci,  
obsahu a údržbu kotle**

**THERM 18 KD, KDZ, KDC, KDZ 5**

**THERM 25 KD, KDZ, KDC, KDZ 5**

**THERM 35 KD, KDZ, KDC, KDZ 5**

<b>1. Všeobecné informace</b>	<b>4</b>
1.1 Použití	4
1.2 Podrobnosti o zařízení	4
1.2.1 Popis zařízení	4
1.2.2 Varianty provedení	4
1.2.3 Všeobecný popis	5
1.2.4 Zjednodušená hydraulická a funkční schémata (neslouží jako podklad pro montáž)	5
1.3 Bezpečnost provozu	7
1.4 Technické parametry	8
1.5 Sestava kotlů	14
<b>2. Návod k obsluze</b>	<b>16</b>
2.1 Ovládání a signalizace	16
2.1.1 Ovládací panel kotle	16
2.1.2 LCD displej	17
2.1.3 Uživatelské menu	18
2.1.4 Chybová hlášení	20
2.2 Spuštění a vypnutí kotle	21
2.2.1 Uvedení do provozu	21
2.2.2 Odstavení kotle z provozu	21
2.3 Regulace	22
2.3.1 Provoz kotle bez prostorového termostatu či regulátoru	22
2.3.2 Provoz kotle s prostorovým termostatem	22
2.3.3 Provoz kotle s využitím vestavěné ekvitermní regulace	23
2.3.4 Provoz kotle s nadřazeným ekvitermním regulátorem	25
2.3.5 Ohřev teplé vody (TV)	25
2.3.5.1 Průtokový ohřev TV (kotle KDC)	25
2.3.5.2 Zásobníkový ohřev TV (kotle KDZ - se zásobníkem s vlastním termostatem)	25
2.3.5.3 Zásobníkový ohřev TV (kotle KDZ 5 a KDZ se zásobníkem s teplotním čidlem NTC)	25
2.3.6 Ohřev teplé vody v akumulacím zásobníku ve spojení se solárními panely	26
2.4 Vybrané ochranné funkce kotle	27
2.5 Údržba a servis	28
2.5.1 Dopouštění topného systému	28
2.6 Záruka a záruční podmínky	28
<b>3. Návod k instalaci</b>	<b>29</b>
3.1 Základní pokyny pro montáž kotle	29
3.2 Kompletnost dodávky	29
3.3 Umístění kotle	30
3.4 Zavěšení kotle	31
3.5 Připojení kotle na teplovodní systém	31
3.5.1 Rozměry a připojení	32
3.5.2 Grafy připojovacích přetlaků topné vody (na výstupu topné vody)	33
3.5.3 Expanzní nádoba	34
3.5.4 Použití nemrzoucích směsí	34
3.5.5 Pojistný ventil	34
3.6 Připojení kotle THERM 18, 25, 35 KDZ 5 a 18, 25, 35 KDC na rozvod užitkové vody	34
3.7 Připojení kotle k rozvodu plynu	35
3.7.1 Přestavba na jiná paliva	35
3.8 Plnění a vypouštění topného systému	35
3.8.1 Postup napouštění topného systému	35
3.8.2 Dopouštění vody do topného systému	35
3.8.3 Vypouštění vody z topného systému	35
3.9 Odvod kondenzátu	36
3.10 Řešení odtahu spalin	36
3.11 Propojení kotle se zásobníkem	38
3.12 Připojení kotle na elektrickou síť	38
3.12.1 Připojení pokojového termostatu	38
3.12.2 Připojení pokojového regulátoru s komunikací OpenTherm+	38
3.13 Varianty instalace kotle	39
<b>4. Doplňující informace pro servis</b>	<b>40</b>
4.1 Plynová armatura B&P SGV - nastavení	40
4.2 Postup seřízení spalování kotle (kalibrace)	40
4.3 Elektrické schéma zapojení	43
<b>5. Záznam o provedení záručních i pozáručních opravách a ročních kontrol</b>	<b>46</b>
<b>6. Informační listy výrobků</b>	<b>47</b>
<b>7. Osvědčení o jakosti a kompletnosti výrobku</b>	<b>59</b>



## 1. VŠEOBECNÉ INFORMACE

### 1.1 Použití

Závěsné kondenzační kotle THERM jsou moderní plynové teplovodní kotle spalující zemní plyn či propan. Kotle jsou konstruovány jako spotřebiče využívající kondenzace vodní páry ve spalovacím procesu a vynikají vysokou účinností, minimálními emisemi do ovzduší a minimální spotřebou elektrické energie. Jejich provoz je hospodárný a nezatěžuje tak životní prostředí. Výkon kotle je plynule regulovaný v rozsahu cca 10 – 100 % a přizpůsobuje se automaticky okamžitým tepelným ztrátám objektu.

Variantně je kondenzační kotle THERM možné mimo vytápění využít navíc i k ohřevu teplé vody (dále TV) v nepřímotopném zásobníku externím či vestavěným, eventuelně průtokovým způsobem.

**! Kotel je určen pro uzavřené otopné soustavy vybavené expanzní nádobou, nebo otevřenou expanzní nádobou o min. výšce 8 m nad kotlem.**

### 1.2 Podrobnosti o zařízení

#### 1.2.1 Popis zařízení

- jedná se o závěsný kondenzační kotel, určený pro vytápění objektů s tepelnou ztrátou do 37 kW
- možnost ohřevu TV – průtokový ohřev či ohřev v nepřímotopném zásobníku
- provoz na zemní plyn či propan
- plně automatický provoz
- nízká spotřeba el. energie
- automatická plynulá modulace výkonu v poměru až 1:10
- jednoduché ovládání kotle
- vysoký komfort
- vestavěná ekvitermní regulace
- možnost řízení nadřazeným pokojovým termostatem či inteligentním pokojovým regulátorem
- vysoká bezpečnost provozu
- použity bezpečnostní prvky kotle zabraňující přehřátí kotle, úniku spalin či plynu
- vestavěné energeticky úsporné oběhové čerpadlo s elektronickou modulací otáček
- pojistný ventil 3 bar
- ochranné funkce (protimrazová ochrana, ochrana čerpadla atd.)
- elektrické zapalování (úspora paliva)
- vestavěný automatický by-pass

#### 1.2.2 Varianty provedení

##### **THERM 18 KD, 25 KD, 35 KD**

- uzavřená spalovací komora – tzv. provedení TURBO
- varianta určená pouze pro topení
- vzduch pro spalování nasáván z venkovního prostředí

##### **THERM 18 KDZ, 25 KDZ, 35 KDZ**

- uzavřená spalovací komora – tzv. provedení TURBO
- ohřev TV v nepřímotopném externím zásobníku
- vzduch pro spalování nasáván z venkovního prostředí

##### **THERM 18 KDC, 25 KDC, 35 KDC**

- uzavřená spalovací komora – tzv. provedení TURBO
- ohřev TV průtokovým způsobem
- vzduch pro spalování nasáván z venkovního prostředí

##### **THERM 18 KDZ 5, 25 KDZ 5, 35 KDZ 5**

- uzavřená spalovací komora – tzv. provedení TURBO
- ohřev TV v nerezovém nepřímotopném vestavěném zásobníku o objemu 55 l
- vzduch pro spalování nasáván z venkovního prostředí

### 1.2.3 Všeobecný popis

Základním prvkem plynových kondenzačních kotlů THERM je nosný rám, na němž jsou připevněny jednotlivé komponenty. V horní části kotle je umístěno kondenzační těleso, které sdružuje spalovací komoru s hořákem a dvoukomorovým nerezovým výměníkem. Obal kondenzačního tělesa je vybaven venkovním termoplastovým pláštěm vyztuženým nerezovou vnitřní stěnou, čímž se výrazně omezuje prostup tepla do okolí. Teplosměnné plochy výměníků jsou tvořeny kruhovými trubkovicemi, které je třeba chránit před zanesením nečistotami z topného systému. Z tohoto důvodu je nutné instalovat na vstupní potrubí vratné vody do kotle filtr s odkalovačem. Sběrač na výstupu topné vody z tělesa je vybaven odvodušňovacím ventilem. Odnímatelná čelní hořáková stěna tělesa je osazena multifunkční elektrodou, trubkovým hořákem typu BLUEJET a tvarovaným potrubím pro přívod směsi plynu se vzduchem.

Příprava vhodné směsi paliva pro spalování je realizována vzájemnou spoluprací vícefázového ventilátoru, mixéru, elektricky modulovaného plynového ventilu a řídicí automatiky kotle. Všechny tyto komponenty spolu tvoří kompaktní, aktivní systém řízení spalovacího procesu. S využitím sdružené elektrody hořákové stěny kondenzačního tělesa elektronika získává zpětnovazební informace o stavu hoření a provádí optimalizaci programové mapy tak, aby proces spalování byl neustále optimální.

Při provozu kondenzačního kotle je vytvářen kondenzát. Odvody kondenzátu z kondenzačního tělesa, potrubí odtahu spalin a přívodu vzduchu jsou pomocí systému hadic svedeny do zápachové uzávěrky, odkud je kondenzát vyveden mimo kotel. Pro zabezpečení průtoku vody kotlem je na vstupu vratné vody osazeno energeticky úsporné čerpadlo Wilo s elektronicky řízenými otáčkami. Oběhové čerpadlo je součástí kompaktního hydrobloku, jež je dále doplněn o bypass, ventilek pro dopouštění topného systému, ventilek vypouštění topné vody z kotle, tlakový senzor, pojistný ventil, připojení expanzní nádoby apod.

Kotle THERM 18 KDZ, 25 KDZ a 35 KDZ jsou vybaveny trojcestným ventilem pro rozdělení funkcí ohřevu TV a ohřevu topného systému. Verze 18 KDC, 25 KDC a 35 KDC jsou navíc doplněny o deskový výměník, který zajišťuje komfortní ohřev TV.

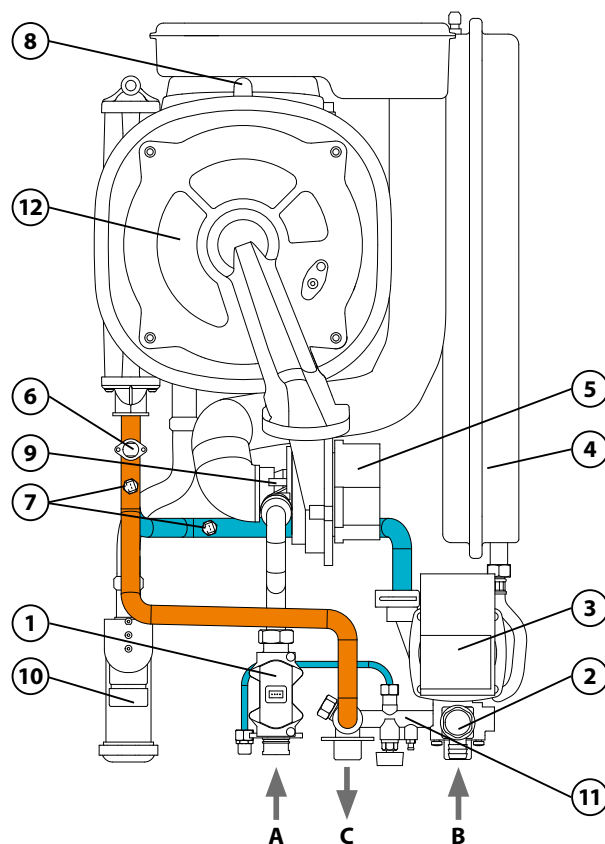
Na přední straně kotle jsou rozmístěny ovládací prvky a displej (viz kapitola Návod k obsluze). Uvnitř ovládacího panelu je zabudována řídicí mikroprocesorová automatika pro řízení činností kotle, spalování, zabezpečení kotle i samotné regulace.

### 1.2.4 Zjednodušená hydraulická a funkční schémata (neslouží jako podklad pro montáž)

#### THERM 18 KD, 25 KD, 35 KD

- 1 - Plynový ventil
- 2 - Pojistný ventil
- 3 - Oběhové čerpadlo
- 4 - Expanzní nádoba topení
- 5 - Ventilátor
- 6 - Havarijní termostat
- 7 - Teplotní sonda
- 8 - Teplotní sonda spalin
- 9 - Mixér
- 10 - Zápachová uzávěrka (sifon)
- 11 - Hydroblok
- 12 - Kondenzační těleso

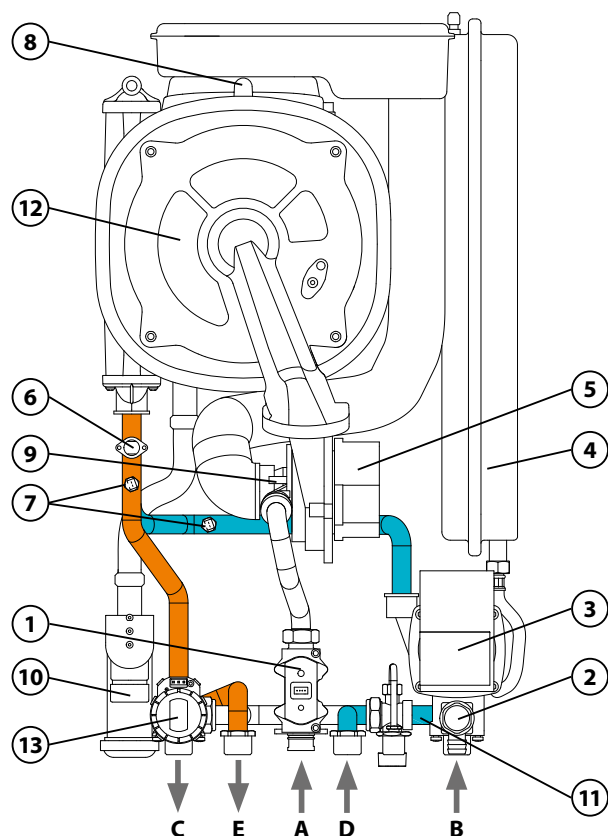
- A - Vstup plynu  
B - Vstup vratné vody  
C - Výstup topné vody



## THERM 18 KDZ, 25 KDZ, 35 KDZ

- 1 - Plynový ventil
- 2 - Pojistný ventil
- 3 - Oběhové čerpadlo
- 4 - Expanzní nádoba topení
- 5 - Ventilátor
- 6 - Havarijní termostat
- 7 - Teplotní sonda
- 8 - Teplotní sonda spalin
- 9 - Mixér
- 10 - Zápachová uzávěrka (sifon)
- 11 - Hydroblok
- 12 - Kondenzační těleso
- 13 - Trojcestný ventil

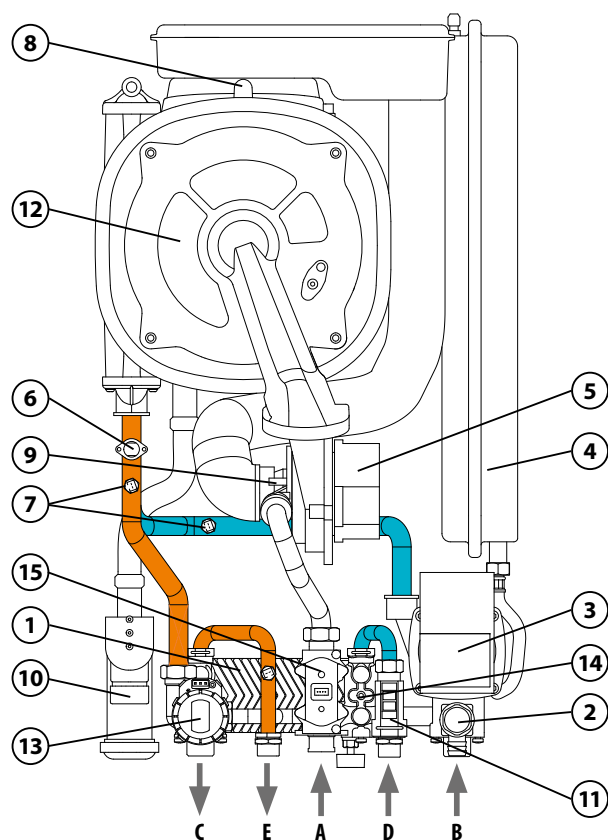
- A - Vstup plynu  
 B - Vstup vratné vody  
 C - Výstup topné vody  
 D - Vstup vratné vody ze zásobníku  
 E - Výstup topné vody do zásobníku



## THERM 18 KDC, 25 KDC, 35 KDC

- 1 - Deskový výměník
- 2 - Pojistný ventil
- 3 - Oběhové čerpadlo
- 4 - Expanzní nádoba topení
- 5 - Ventilátor
- 6 - Havarijní termostat
- 7 - Teplotní sonda
- 8 - Teplotní sonda spalin
- 9 - Mixér
- 10 - Zápachová uzávěrka (sifon)
- 11 - Průtokový spínač ohřevu TV
- 12 - Kondenzační těleso
- 13 - Trojcestný ventil
- 14 - Hydroblok
- 15 - Plynový ventil

- A - Vstup plynu  
 B - Vstup vratné vody  
 C - Výstup topné vody  
 D - Vstup užitkové vody  
 E - Výstup užitkové vody

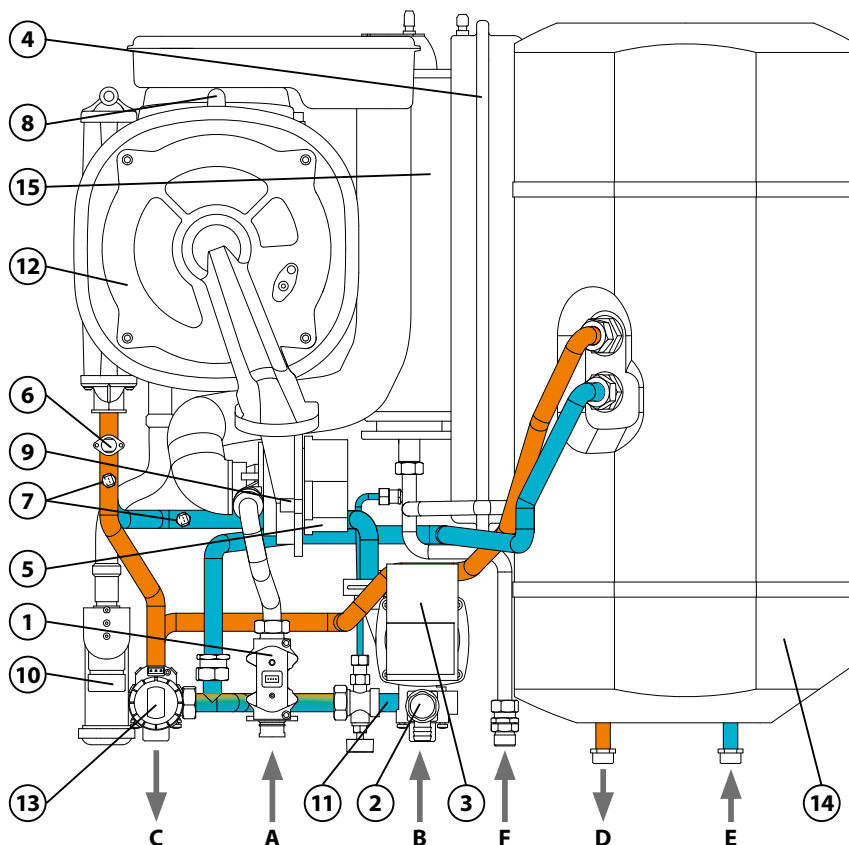




## THERM 18 KDZ 5, 25 KDZ 5, 35 KDZ 5

- 1 - Plynový ventil
- 2 - Pojistný ventil
- 3 - Oběhové čerpadlo
- 4 - Expanzní nádoba topení
- 5 - Ventilátor
- 6 - Havarijní termostat
- 7 - Teplotní sonda
- 8 - Teplotní sonda spalin
- 9 - Mixér
- 10 - Zápachová uzávěrka (sifon)
- 11 - Hydroblok
- 12 - Kondenzační těleso
- 13 - Trojcestný ventil
- 14 - Zásobník TV
- 15 - Expanzní nádoba TV

- A - Vstup plynu  
B - Vstup vratné vody  
C - Výstup topné vody  
D - Výstup užitkové vody ze zásobníku  
E - Vstup užitkové vody do zásobníku  
F - Vstup cirkulace TV



### 1.3 Bezpečnost provozu

**Kotle THERM jsou vybaveny veškerými bezpečnostními, havarijními a ochrannými prvky, které zajišťují zcela bezpečný provoz kotle. Pokud i přesto např. z důvodu neodborného zásahu, nedodržování pravidelných kontrol a revizí kotle apod. dojde k nestandardnímu stavu, doporučujeme se zachovat takto:**

#### Při zápachu plynu:

- uzavřít plynový kohout pod kotlem
- zajistit větrání místnosti (okna, dveře)
- nemanipulovat s elektrickými spínači
- uhasit případný otevřený oheň
- okamžitě přivolat servis (do servisní prohlídky nesmí být kotel provozován)

#### Při zápachu zplodin spalování:

- vypnout kotel
- zajistit větrání místnosti (okna, dveře)
- přivolat servis (do servisní prohlídky nesmí být kotel provozován)

#### Při požáru spotřebiče:

- uzavřít plynový kohout pod spotřebičem
- odpojit spotřebič od elektrické sítě
- uhasit oheň hasícím práškovým nebo sněhovým přístrojem

## 1.4 Technické parametry

Technický popis		Jedn.	THERM 18 KD		THERM 18 KDC	
Palivo		-	zemní plyn	propan	zemní plyn	propan
Kategorie spotřebiče		-	$I_{2H}, II_{2H3P}$	$I_{3P}, II_{2H3P}$	$I_{2H}, II_{2H3P}$	$I_{3P}, II_{2H3P}$
Provedení		-	$C_{13}, C_{33}, C_{43}, C_{53}, C_{83}, C_{93}$			
Jmenovitý tepelný příkon na topení $Q_n$		kW	18,0	18,0	18,0	18,0
Minimální tepelný příkon na topení $Q_n$		kW	1,8	1,8	1,8	1,8
Jmenovitý tepelný výkon na vytápění $P_n$		$\Delta t = 80/60\text{ }^\circ\text{C}$	kW	17,5	17,5	17,5
		$\Delta t = 50/30\text{ }^\circ\text{C}$	kW	19,0	19,0	19,0
Jmenovitý tepelný příkon na ohřev TV $Q_{nw}$		kW	-	-	24,0	24,0
Jmenovitý tepelný výkon na ohřev TV		kW	-	-	23,5	23,5
Minimální tepelný výkon $P_n$		$\Delta t = 50/30\text{ }^\circ\text{C}$	kW	1,8	1,8	1,8
		$\Delta t = 80/60\text{ }^\circ\text{C}$	kW	1,7	1,7	1,7
Vrtání clony plynu		mm	4,3	4,3	5,3	5,3
Přetlak plynu na vstupu spotřebiče		mbar	20	37 (50)	20	37 (50)
Spotřeba plynu		$\text{m}^3 \cdot \text{h}^{-1}$	0,181 – 1,749	0,070 – 0,711	0,181 – 2,500	0,070 – 0,920
Max. přetlak topného systému PMS		bar	3	3	3	3
Min. přetlak topného systému		bar	0,8	0,8	0,8	0,8
Max. vstupní tlak TV PMW		bar	-	-	6	6
Min. vstupní tlak TV		bar	-	-	0,5	0,5
Max. výstupní teplota topné vody		$^\circ\text{C}$	80	80	80	80
Varianty odtahu spalin		mm	60/100, 80/125, 2x 80		60/100, 80/125, 2x 80	
Průměrná teplota spalin		$^\circ\text{C}$	50	50	50	50
Teplota spalin při přehřátí		$^\circ\text{C}$	84	84	85	85
Nejnižší teplota spalin při min. tepelném výkonu		$^\circ\text{C}$	32	32	32	32
Hmotnostní průtok spalin		$\text{g} \cdot \text{s}^{-1}$	1,0 – 8,6	1,0 – 8,6	1,0 – 10,2	1,0 – 10,2
Hladina akustického výkonu		dB (A)	54	54	54	54
Účinnost kotle		%	98 – 106	98 – 106	98 – 106	98 – 106
Třída NOx kotle		-	6	6	6	6
Druh elektrického napájení		-	~	~	~	~
Jmenovité napájecí napětí / frekvence		V / Hz	230 / 50	230 / 50	230 / 50	230 / 50
Pomocná elektrická energie při	jmenovitým tepelném příkonu	W	68,2	68,2	68,2	68,2
	částečném zatížení	W	21,4	21,4	21,4	21,4
	pohotovostním stavu	W	4,1	4,1	4,1	4,1
Jmenovitý proud pojistky spotřebiče		A	2	2	2	2
Stupeň krytí el. částí		-	IP 41 (D)	IP 41 (D)	IP 41 (D)	IP 41 (D)
Prostředí dle ČSN 33 20 00 – 3		-	základní AA5 / AB5		základní AA5 / AB5	
Objem expanzomatu		l	7	7	7	7
Plnicí přetlak expanzomatu		bar	1	1	1	1
Průtok TV při $\Delta t = 30\text{ }^\circ\text{C}$		$\text{l} \cdot \text{min}^{-1}$	-	-	11,0	11,0
Rozměry kotle: výška / šířka / hloubka		mm	725 / 430 / 280		725 / 430 / 280	
Hmotnost kotle		kg	28	28	29	29



Technický popis	Jedn.	THERM 18 KDZ		THERM 18 KDZ 5	
Palivo	-	zemní plyn	propan	zemní plyn	propan
Kategorie spotřebiče	-	$I_{2H}, II_{2H3P}$	$I_{3P}, II_{2H3P}$	$I_{2H}, II_{2H3P}$	$I_{3P}, II_{2H3P}$
Provedení	-	$C_{13}, C_{33}, C_{43}, C_{53}, C_{83}, C_{93}$			
Jmenovitý tepelný příkon na topení $Q_n$	kW	18,0	18,0	18,0	18,0
Minimální tepelný příkon na topení $Q_n$	kW	1,8	1,8	1,8	1,8
Jmenovitý tepelný výkon na vytápění $P_n$	$\Delta t = 80/60 \text{ } ^\circ\text{C}$	kW	17,5	17,5	17,5
	$\Delta t = 50/30 \text{ } ^\circ\text{C}$	kW	19,0	19,0	19,0
Jmenovitý tepelný příkon na ohřev TV $Q_{nw}$	kW	18,0	18,0	18,0	18,0
Jmenovitý tepelný výkon na ohřev TV	kW	17,5	17,5	17,5	17,5
Minimální tepelný výkon $P_n$	$\Delta t = 50/30 \text{ } ^\circ\text{C}$	kW	1,8	1,8	1,8
	$\Delta t = 80/60 \text{ } ^\circ\text{C}$	kW	1,7	1,7	1,7
Vrtání clony plynu	mm	4,3	4,3	4,3	4,3
Přetlak plynu na vstupu spotřebiče	mbar	20	37 (50)	20	37 (50)
Spotřeba plynu	$\text{m}^3 \cdot \text{h}^{-1}$	0,181 – 1,749	0,070 – 0,711	0,181 – 1,749	0,070 – 0,711
Max. přetlak topného systému PMS	bar	3	3	3	3
Min. přetlak topného systému	bar	0,8	0,8	0,8	0,8
Max. vstupní tlak TV PMW	bar	-	-	6	6
Min. vstupní tlak TV	bar	-	-	0,5	0,5
Max. výstupní teplota topné vody	$^\circ\text{C}$	80	80	80	80
Varianty odtahu spalin	mm	60/100, 80/125, 2x 80		60/100, 80/125, 2x 80	
Průměrná teplota spalin	$^\circ\text{C}$	50	50	50	50
Teplota spalin při přehřátí	$^\circ\text{C}$	84	84	84	84
Nejnižší teplota spalin při min. tepelném výkonu	$^\circ\text{C}$	32	32	32	32
Hmotnostní průtok spalin	$\text{g} \cdot \text{s}^{-1}$	1,0 – 8,6	1,0 – 8,6	1,0 – 8,6	1,0 – 8,6
Hladina akustického výkonu	dB (A)	54	54	54	54
Účinnost kotle	%	98 – 106	98 – 106	98 – 106	98 – 106
Třída NOx kotle	-	6	6	6	6
Druh elektrického napájení	-	~	~	~	~
Jmenovité napájecí napětí / frekvence	V / Hz	230 / 50	230 / 50	230 / 50	230 / 50
Pomocná elektrická energie při	jmenovitém tepelném příkonu	W	68,2	68,2	68,2
	částečném zatížení	W	21,4	21,4	21,4
	pohotovostním stavu	W	4,1	4,1	4,1
Jmenovitý proud pojistky spotřebiče	A	2	2	2	2
Stupeň krytí el. částí	-	IP 41 (D)	IP 41 (D)	IP 41 (D)	IP 41 (D)
Prostředí dle ČSN 33 20 00 – 3	-	základní AA5 / AB5		základní AA5 / AB5	
Objem expanzomatu	l	7	7	7	7
Plnicí přetlak expanzomatu	bar	1	1	1	1
Objem vestavěného zásobníku TV	l	-	-	55	55
Udržovaná teplota TV v zásobníku	$^\circ\text{C}$	-	-	65	65
Objem expanzomatu TV	l	-	-	2	2
Rozměry kotle: výška / šířka / hloubka	mm	725 / 430 / 280		725 / 800 / 385	
Hmotnost kotle	kg	29	29	54	54

Technický popis		Jedn.	THERM 25 KD		THERM 25 KDC		
Palivo		-	zemní plyn	propan	zemní plyn	propan	
Kategorie spotřebiče		-	$I_{2H}$ , $II_{2H3P}$	$I_{3P}$ , $II_{2H3P}$	$I_{2H}$ , $II_{2H3P}$	$I_{3P}$ , $II_{2H3P}$	
Provedení		-	$C_{13}$ , $C_{33}$ , $C_{43}$ , $C_{53}$ , $C_{83}$ , $C_{93}$				
Jmenovitý tepelný příkon na topení $Q_n$		kW	23,5	23,5	23,5	23,5	
Minimální tepelný příkon na topení $Q_n$		kW	2,5	2,5	2,5	2,5	
Jmenovitý tepelný výkon na vytápění $P_n$		$\Delta t = 80/60$ °C	kW	22,9	22,8	22,9	22,8
		$\Delta t = 50/30$ °C	kW	24,9	24,6	24,9	24,6
Jmenovitý tepelný příkon na ohřev TV $Q_{nw}$		kW	-	-	23,5	23,5	
Jmenovitý tepelný výkon na ohřev TV		kW	-	-	23,0	23,0	
Minimální tepelný výkon $P_n$		$\Delta t = 50/30$ °C	kW	2,65	2,65	2,65	2,65
		$\Delta t = 80/60$ °C	kW	2,45	2,45	2,45	2,45
Vrtání clony plynu		mm	5,6	5,6	5,6	5,6	
Přetlak plynu na vstupu spotřebiče		mbar	20	37 (50)	20	37 (50)	
Spotřeba plynu		$m^3 \cdot h^{-1}$	0,26 – 2,50	0,10 – 0,92	0,26 – 2,50	0,10 – 0,92	
Max. přetlak topného systému PMS		bar	3	3	3	3	
Min. přetlak topného systému		bar	0,8	0,8	0,8	0,8	
Max. vstupní tlak TV PMW		bar	-	-	6	6	
Min. vstupní tlak TV		bar	-	-	0,5	0,5	
Max. výstupní teplota topné vody		°C	80	80	80	80	
Varianty odtahu spalin		mm	60/100, 80/125, 2x 80		60/100, 80/125, 2x 80		
Průměrná teplota spalin		°C	50	50	50	50	
Teplota spalin při přehřátí		°C	85	85	85	85	
Nejnižší teplota spalin při min. tepelném výkonu		°C	32	32	32	32	
Hmotnostní průtok spalin		$g \cdot s^{-1}$	1,6 – 10,2	1,6 – 10,2	1,6 – 10,2	1,6 – 10,2	
Hladina akustického výkonu		dB (A)	54	54	54	54	
Účinnost kotle		%	98 – 106	98 – 106	98 – 106	98 – 106	
Třída NOx kotle		-	6	6	6	6	
Druh elektrického napájení		-	~	~	~	~	
Jmenovité napájecí napětí / frekvence		V / Hz	230 / 50	230 / 50	230 / 50	230 / 50	
Pomocná elektrická energie při	jmenovitým tepelném příkonu	W	68,2	68,2	68,2	68,2	
	částečném zatížení	W	21,4	21,4	21,4	21,4	
	pohotovostním stavu	W	4,1	4,1	4,1	4,1	
Jmenovitý proud pojistky spotřebiče		A	2	2	2	2	
Stupeň krytí el. částí		-	IP 41 (D)	IP 41 (D)	IP 41 (D)	IP 41 (D)	
Prostředí dle ČSN 33 20 00 – 3		-	základní AA5 / AB5		základní AA5 / AB5		
Objem expanzomatu		l	7	7	7	7	
Plnicí přetlak expanzomatu		bar	1	1	1	1	
Průtok TV při $\Delta t = 30$ °C		$l \cdot min^{-1}$	-	-	11,0	11,0	
Rozměry kotle: výška / šířka / hloubka		mm	725 / 430 / 280		725 / 430 / 280		
Hmotnost kotle		kg	28	28	29	29	

Technický popis	Jedn.	THERM 25 KDZ		THERM 25 KDZ 5		
Palivo	-	zemní plyn	propan	zemní plyn	propan	
Kategorie spotřebiče	-	$I_{2H}, II_{2H3P}$	$I_{3P}, II_{2H3P}$	$I_{2H}, II_{2H3P}$	$I_{3P}, II_{2H3P}$	
Provedení	-	$C_{13}, C_{33}, C_{43}, C_{53}, C_{83}, C_{93}$				
Jmenovitý tepelný příkon na topení $Q_n$	kW	23,5	23,5	23,5	23,5	
Minimální tepelný příkon na topení $Q_n$	kW	2,5	2,5	2,5	2,5	
Jmenovitý tepelný výkon na vytápění $P_n$	$\Delta t = 80/60 \text{ } ^\circ\text{C}$	kW	22,9	22,8	22,9	22,8
	$\Delta t = 50/30 \text{ } ^\circ\text{C}$	kW	24,9	24,6	24,9	24,6
Jmenovitý tepelný příkon na ohřev TV $Q_{nw}$	kW	23,5	23,5	23,5	23,5	
Jmenovitý tepelný výkon na ohřev TV	kW	23,0	23,0	23,0	23,0	
Minimální tepelný výkon $P_n$	$\Delta t = 50/30 \text{ } ^\circ\text{C}$	kW	2,65	2,65	2,65	2,65
	$\Delta t = 80/60 \text{ } ^\circ\text{C}$	kW	2,45	2,45	2,45	2,45
Vrtání clony plynu	mm	5,6	5,6	5,6	5,6	
Přetlak plynu na vstupu spotřebiče	mbar	20	37 (50)	20	37 (50)	
Spotřeba plynu	$\text{m}^3 \cdot \text{h}^{-1}$	0,26 – 2,50	0,10 – 0,92	0,26 – 2,50	0,10 – 0,92	
Max. přetlak topného systému PMS	bar	3	3	3	3	
Min. přetlak topného systému	bar	0,8	0,8	0,8	0,8	
Max. vstupní tlak TV PMW	bar	-	-	6	6	
Min. vstupní tlak TV	bar	-	-	0,5	0,5	
Max. výstupní teplota topné vody	$^\circ\text{C}$	80	80	80	80	
Varianty odtahu spalin	mm	60/100, 80/125, 2x 80		60/100, 80/125, 2x 80		
Průměrná teplota spalin	$^\circ\text{C}$	50	50	50	50	
Teplota spalin při přehřátí	$^\circ\text{C}$	85	85	85	85	
Nejnižší teplota spalin při min. tepelném výkonu	$^\circ\text{C}$	32	32	32	32	
Hmotnostní průtok spalin	$\text{g} \cdot \text{s}^{-1}$	1,6 – 10,2	1,6 – 10,2	1,6 – 10,2	1,6 – 10,2	
Hladina akustického výkonu	dB (A)	54	54	54	54	
Účinnost kotle	%	98 – 106	98 – 106	98 – 106	98 – 106	
Třída NOx kotle	-	6	6	6	6	
Druh elektrického napájení	-	~	~	~	~	
Jmenovité napájecí napětí / frekvence	V / Hz	230 / 50	230 / 50	230 / 50	230 / 50	
Pomocná elektrická energie při	jmenovitým tepelném příkonu	W	68,2	68,2	68,2	68,2
	částečném zatížení	W	21,4	21,4	21,4	21,4
	pohotovostním stavu	W	4,1	4,1	4,1	4,1
Jmenovitý proud pojistky spotřebiče	A	2	2	2	2	
Stupeň krytí el. částí	-	IP 41 (D)	IP 41 (D)	IP 41 (D)	IP 41 (D)	
Prostředí dle ČSN 33 20 00 – 3	-	základní AA5 / AB5		základní AA5 / AB5		
Objem expanzomatu	l	7	7	7	7	
Plnicí přetlak expanzomatu	bar	1	1	1	1	
Objem vestavěného zásobníku TV	l	-	-	55	55	
Udržovaná teplota TV v zásobníku	$^\circ\text{C}$	-	-	65	65	
Objem expanzomatu TV	l	-	-	2	2	
Rozměry kotle: výška / šířka / hloubka	mm	725 / 430 / 280		725 / 800 / 385		
Hmotnost kotle	kg	29	29	54	54	

Technický popis		Jedn.	THERM 35 KD		THERM 35 KDC	
Palivo		-	zemní plyn	propan	zemní plyn	propan
Kategorie spotřebiče		-	$I_{2H}, II_{2H3P}$	$I_{3P}, II_{2H3P}$	$I_{2H}, II_{2H3P}$	$I_{3P}, II_{2H3P}$
Provedení		-	$C_{13}, C_{33}, C_{43}, C_{53}, C_{83}, C_{93}$			
Jmenovitý tepelný příkon na topení $Q_n$		kW	35,0	35,0	35,0	35,0
Minimální tepelný příkon na topení $Q_n$		kW	3,5	3,5	3,5	3,5
Jmenovitý tepelný výkon na vytápění $P_n$		$\Delta t = 80/60 \text{ } ^\circ\text{C}$	kW	34,0	34,0	34,0
		$\Delta t = 50/30 \text{ } ^\circ\text{C}$	kW	37,0	37,0	37,0
Jmenovitý tepelný příkon na ohřev TV $Q_{nw}$		kW	-	-	35,0	35,0
Jmenovitý tepelný výkon na ohřev TV		kW	-	-	34,0	34,0
Minimální tepelný výkon $P_n$		$\Delta t = 50/30 \text{ } ^\circ\text{C}$	kW	3,4	3,6	3,4
		$\Delta t = 80/60 \text{ } ^\circ\text{C}$	kW	3,2	3,3	3,2
Vrtání clony plynu		mm	6,0	6,0	6,0	6,0
Přetlak plynu na vstupu spotřebiče		mbar	20	37 (50)	20	37 (50)
Spotřeba plynu		$\text{m}^3 \cdot \text{h}^{-1}$	0,33 – 3,50	0,14 – 1,45	0,33 – 3,50	0,14 – 1,45
Max. přetlak topného systému PMS		bar	3	3	3	3
Min. přetlak topného systému		bar	0,8	0,8	0,8	0,8
Max. vstupní tlak TV PMW		bar	-	-	6	6
Min. vstupní tlak TV		bar	-	-	0,5	0,5
Max. výstupní teplota topné vody		$^\circ\text{C}$	80	80	80	80
Varianty odtahu spalin		mm	60/100, 80/125, 2x 80		60/100, 80/125, 2x 80	
Průměrná teplota spalin		$^\circ\text{C}$	58	58	58	58
Teplota spalin při přehřátí		$^\circ\text{C}$	88	88	88	88
Nejnižší teplota spalin při min. tepelném výkonu		$^\circ\text{C}$	38	38	38	38
Hmotnostní průtok spalin		$\text{g} \cdot \text{s}^{-1}$	1,0 – 15,0	1,0 – 15,0	1,0 – 15,0	1,0 – 15,0
Hladina akustického výkonu		dB (A)	54	54	54	54
Účinnost kotle		%	97 – 106	97 – 106	97 – 106	97 – 106
Třída NOx kotle		-	6	6	6	6
Druh elektrického napájení		-	~	~	~	~
Jmenovité napájecí napětí / frekvence		V / Hz	230 / 50	230 / 50	230 / 50	230 / 50
Pomocná elektrická energie při	jmenovitým tepelném příkonu	W	68,2	68,2	68,2	68,2
	částečném zatížení	W	21,4	21,4	21,4	21,4
	pohotovostním stavu	W	4,1	4,1	4,1	4,1
Jmenovitý proud pojistky spotřebiče		A	2	2	2	2
Stupeň krytí el. částí		-	IP 41 (D)	IP 41 (D)	IP 41 (D)	IP 41 (D)
Prostředí dle ČSN 33 20 00 – 3		-	základní AA5 / AB5		základní AA5 / AB5	
Objem expanzomatu		l	7	7	7	7
Plnicí přetlak expanzomatu		bar	1	1	1	1
Průtok TV při $\Delta t = 30 \text{ } ^\circ\text{C}$		$\text{l} \cdot \text{min}^{-1}$	-	-	16,0	16,0
Rozměry kotle: výška / šířka / hloubka		mm	725 / 430 / 300		725 / 430 / 300	
Hmotnost kotle		kg	28	28	29	29

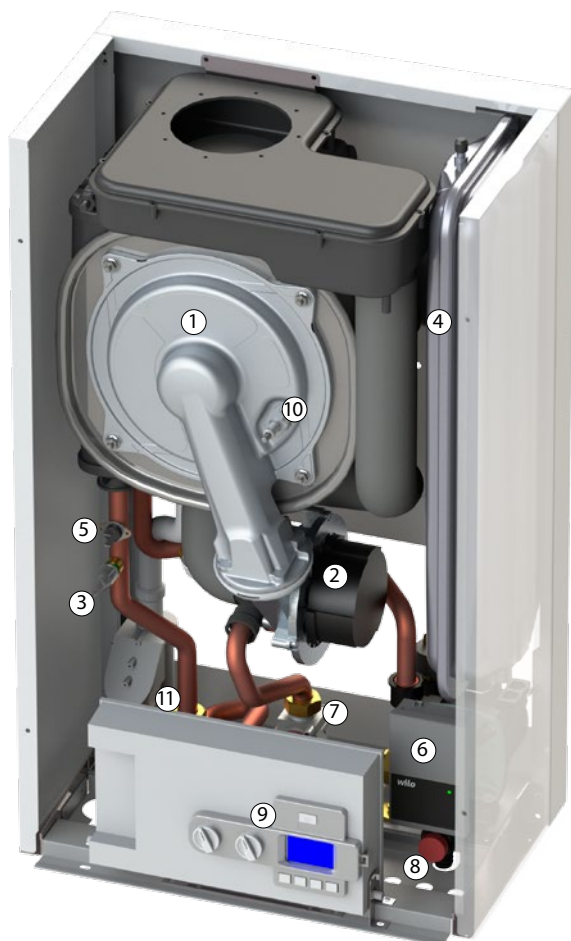
Technický popis	Jedn.	THERM 35 KDZ		THERM 35 KDZ 5	
Palivo	-	zemní plyn	propan	zemní plyn	propan
Kategorie spotřebiče	-	$I_{2H}, II_{2H3P}$	$I_{3P}, II_{2H3P}$	$I_{2H}, II_{2H3P}$	$I_{3P}, II_{2H3P}$
Provedení	-	$C_{13}, C_{33}, C_{43}, C_{53}, C_{83}, C_{93}$			
Jmenovitý tepelný příkon na topení $Q_n$	kW	35,0	35,0	35,0	35,0
Minimální tepelný příkon na topení $Q_n$	kW	3,5	3,5	3,5	3,5
Jmenovitý tepelný výkon na vytápění $P_n$	$\Delta t = 80/60 \text{ } ^\circ\text{C}$	kW	34,0	34,0	34,0
	$\Delta t = 50/30 \text{ } ^\circ\text{C}$	kW	37,0	37,0	37,0
Jmenovitý tepelný příkon na ohřev TV $Q_{nw}$	kW	35,0	35,0	35,0	35,0
Jmenovitý tepelný výkon na ohřev TV	kW	34,0	34,0	34,0	34,0
Minimální tepelný výkon $P_n$	$\Delta t = 50/30 \text{ } ^\circ\text{C}$	kW	3,4	3,6	3,4
	$\Delta t = 80/60 \text{ } ^\circ\text{C}$	kW	3,2	3,3	3,2
Vrtání clony plynu	mm	6,0	6,0	6,0	6,0
Přetlak plynu na vstupu spotřebiče	mbar	20	37 (50)	20	37 (50)
Spotřeba plynu	$\text{m}^3 \cdot \text{h}^{-1}$	0,33 – 3,50	0,14 – 1,45	0,33 – 3,50	0,14 – 1,45
Max. přetlak topného systému PMS	bar	3	3	3	3
Min. přetlak topného systému	bar	0,8	0,8	0,8	0,8
Max. vstupní tlak TV PMW	bar	-	-	6	6
Min. vstupní tlak TV	bar	-	-	0,5	0,5
Max. výstupní teplota topné vody	$^\circ\text{C}$	80	80	80	80
Varianty odtahu spalin	mm	60/100, 80/125, 2x 80		60/100, 80/125, 2x 80	
Průměrná teplota spalin	$^\circ\text{C}$	58	58	58	58
Teplota spalin při přehřátí	$^\circ\text{C}$	88	88	88	88
Nejnižší teplota spalin při min. tepelném výkonu	$^\circ\text{C}$	38	38	38	38
Hmotnostní průtok spalin	$\text{g} \cdot \text{s}^{-1}$	1,0 – 15,0	1,0 – 15,0	1,0 – 15,0	1,0 – 15,0
Hladina akustického výkonu	dB (A)	54	54	54	54
Účinnost kotle	%	97 – 106	97 – 106	97 – 106	97 – 106
Třída NOx kotle	-	6	6	6	6
Druh elektrického napájení	-	~	~	~	~
Jmenovité napájecí napětí / frekvence	V / Hz	230 / 50	230 / 50	230 / 50	230 / 50
Pomocná elektrická energie při	jmenovitém tepelném příkonu	W	68,2	68,2	68,2
	částečném zatížení	W	21,4	21,4	21,4
	pohotovostním stavu	W	4,1	4,1	4,1
Jmenovitý proud pojistky spotřebiče	A	2	2	2	2
Stupeň krytí el. částí	-	IP 41 (D)	IP 41 (D)	IP 41 (D)	IP 41 (D)
Prostředí dle ČSN 33 20 00 – 3	-	základní AA5 / AB5		základní AA5 / AB5	
Objem expanzomatu	l	7	7	7	7
Plnicí přetlak expanzomatu	bar	1	1	1	1
Objem vestavěného zásobníku TV	l	-	-	55	55
Udržovaná teplota TV v zásobníku	$^\circ\text{C}$	-	-	65	65
Objem expanzomatu TV	l	-	-	2	2
Rozměry kotle: výška / šířka / hloubka	mm	725 / 430 / 300		725 / 800 / 385	
Hmotnost kotle	kg	29	29	54	54

## 1.5 Sestava kotlů



### THERM 18 KD, 25 KD, 35 KD

- 1 - Kondenzační komora
- 2 - Ventilátor
- 3 - Teplotní sonda topení
- 4 - Expanzní nádoba topení
- 5 - Havarijní termostat
- 6 - Energeticky úsporné čerpadlo
- 7 - Plynový ventil
- 8 - Pojistný ventil
- 9 - Ovládací panel
- 10 - Sdružená zapalovací a ionizační elektroda



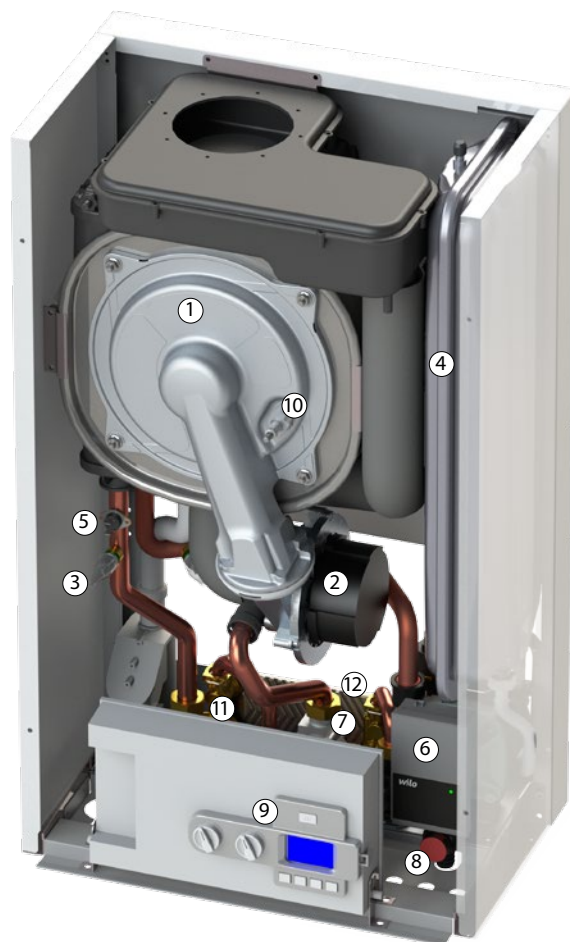
### THERM 18 KDZ, 25 KDZ, 35 KDZ

- 1 - Kondenzační komora
- 2 - Ventilátor
- 3 - Teplotní sonda topení
- 4 - Expanzní nádoba topení
- 5 - Havarijní termostat
- 6 - Energeticky úsporné čerpadlo
- 7 - Plynový ventil
- 8 - Pojistný ventil
- 9 - Ovládací panel
- 10 - Sdružená zapalovací a ionizační elektroda
- 11 - Trojcestný ventil



## THERM 18 KDC, 25 KDC, 35 KDC

- 1 - Kondenzační komora
- 2 - Ventilátor
- 3 - Teplotní sonda topení
- 4 - Expanzní nádoba topení
- 5 - Havarijní termostat
- 6 - Energeticky úsporné čerpadlo
- 7 - Plynový ventil
- 8 - Pojistný ventil
- 9 - Ovládací panel
- 10 - Sdružená zapalovací a ionizační elektroda
- 11 - Trojcestný ventil
- 12 - Deskový výměník



## THERM 18 KDZ 5, 25 KDZ 5, 35 KDZ 5

- 1 - Kondenzační komora
- 2 - Ventilátor
- 3 - Teplotní sonda topení
- 4 - Expanzní nádoba topení
- 5 - Havarijní termostat
- 6 - Energeticky úsporné čerpadlo
- 7 - Plynový ventil
- 8 - Zásobník TV
- 9 - Ovládací panel
- 10 - Sdružená zapalovací a ionizační elektroda
- 11 - Trojcestný ventil
- 12 - Expanzní nádoba TV



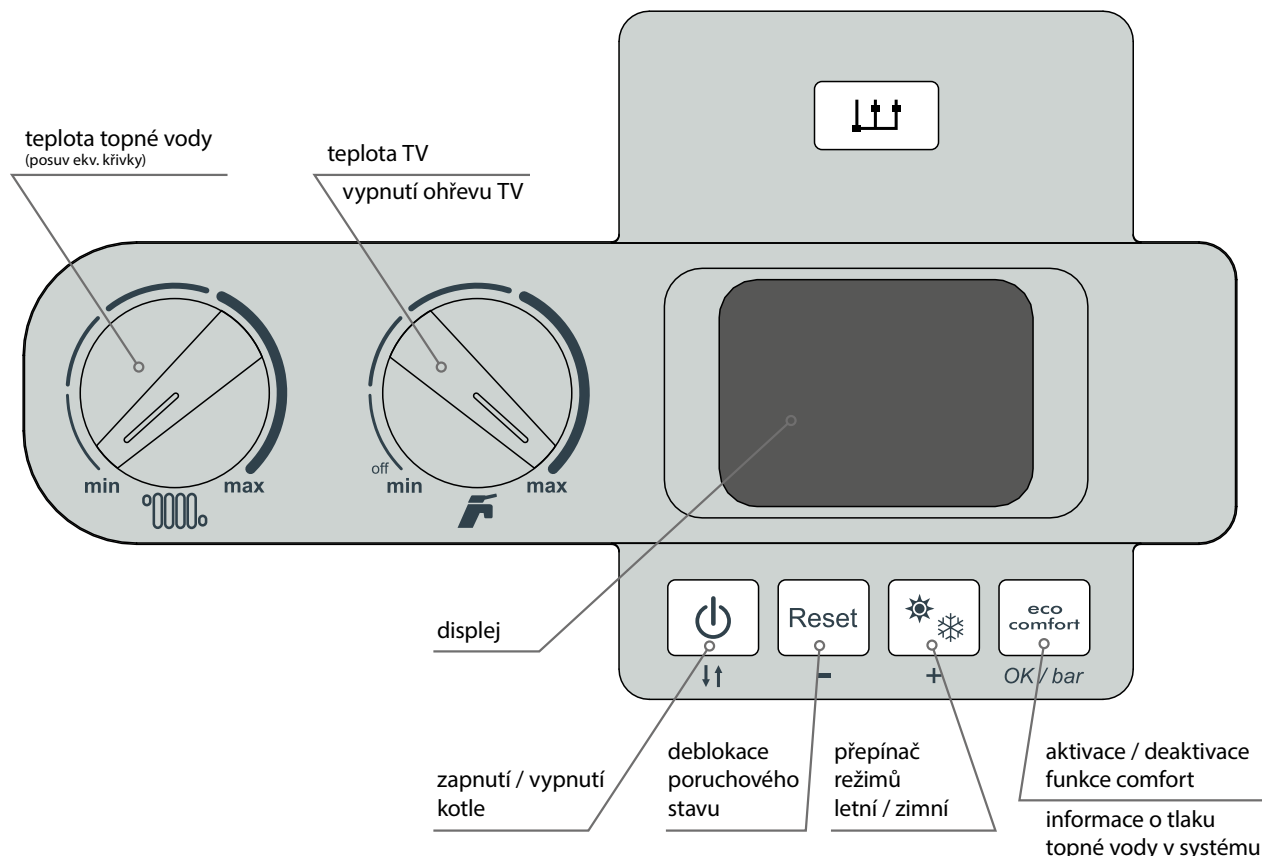
## 2. NÁVOD K OBSLUZE

### 2.1 Ovládání a signalizace






**Tento spotřebič mohou používat děti ve věku 8 let a starší a osoby se sníženými fyzickými, smyslovými nebo mentálními schopnostmi nebo nedostatkem zkušeností a znalostí, pokud jsou pod dozorem nebo byly poučeny o používání spotřebiče bezpečným způsobem a rozumí případným nebezpečím. Děti si se spotřebičem nesmějí hrát. Čištění a údržbu prováděnou uživatelem nesmějí provádět děti bez dozoru.**


#### 2.1.1 Ovládací panel kotle


Ovládací prvky kotle jsou umístěny ve spodní části čelního krytu kotle.



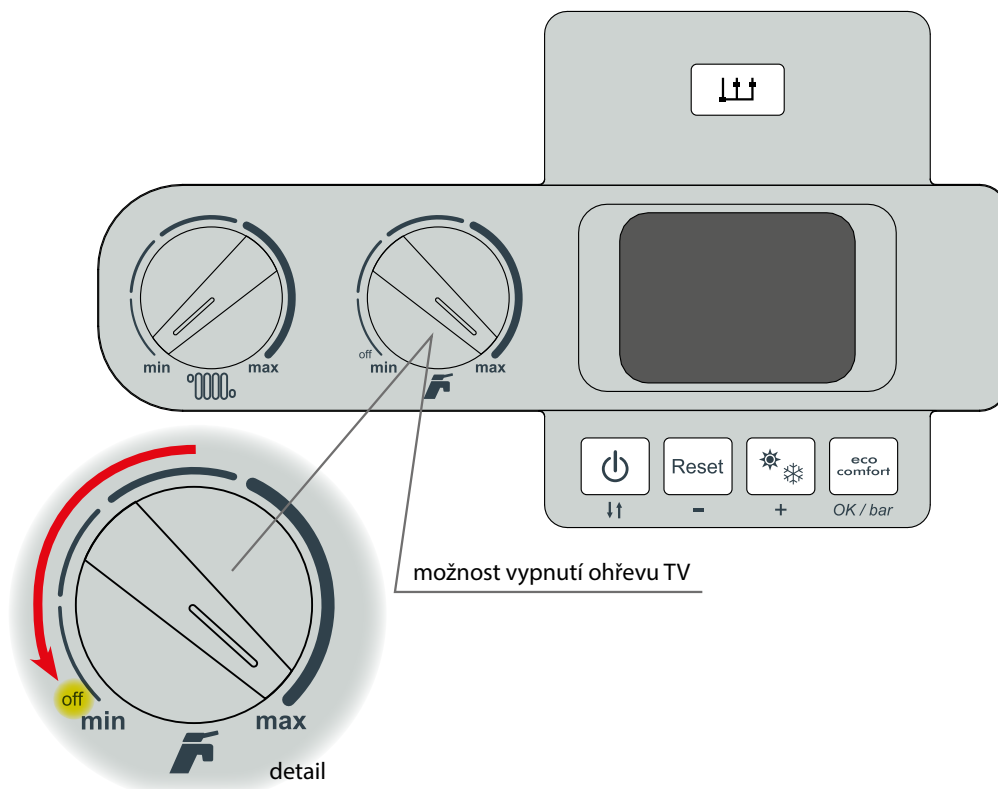
#### Funkce ovládacích prvků

-  **Zapnutí / vypnutí kotle** – ve vypnutém stavu zůstávají v provozu ochranné funkce kotle (při zapojeném kotli do el. sítě a otevřeném přívodu plynu). Při volbě tohoto režimu je na displeji kotle indikováno --, je vypnuto topení, ohřev TV a zároveň je zhasnuto podsvícení displeje. Po zapnutí se na displeji kotle zobrazí informace o typu spalovaného plynu (N - zemní plyn, L - LPG) a výkon (typ) kotle v kW. Následně se provede test displeje kdy se zobrazí všechny jeho dostupné symboly. Po testu je možné zvolit zimní či letní režim kotle.
-  **Reset** – odblokování poruchového stavu kotle
-  **Zimní / letní režim**
  - Zimní režim - zapnuto topení i ohřev TV
  - Letní režim - zapnut pouze ohřev TV, topení vypnuto
-  **Aktivace / deaktivace funkce Comfort** – slouží k pružnějšímu náběhu ohřevu TV u verze KDC. Funkce udržuje deskový výměník v předehřátém stavu tak, aby byla na minimum zkrácena doba nutná pro ohřev TV. Provádí se stiskem tlačítka na 3 s.
-  **Informace o tlaku topné vody** – po stisku tlačítka na 1 s se na displeji zobrazí na 5 s aktuální tlak topné vody

 **Nastavení teploty topení** – otočný ovladač pro uživatelské nastavení výstupní teploty vody v topném systému v rozsahu 30 – 80 °C. V případě zvolené ekvitermní regulace se nastavuje ovladačem posuv topné křivky (v rozsahu ± 15 °C od ekvitermní křivky)

 **Nastavení teploty TV** – otočný ovladač pro uživatelské nastavení požadované teploty teplé vody v rozsahu 35 - 60 °C (doporučené nastavení je 60 °C). Využito u kotlů THERM 18 KDZ 5, 25 KDZ 5, 35 KDZ 5 a 18 KDC, 25 KDC, 35 KDC, příp. THERM 18 KDZ, 25 KDZ a 35 KDZ při snímání teploty TV v externím zásobníku NTC čidlem.

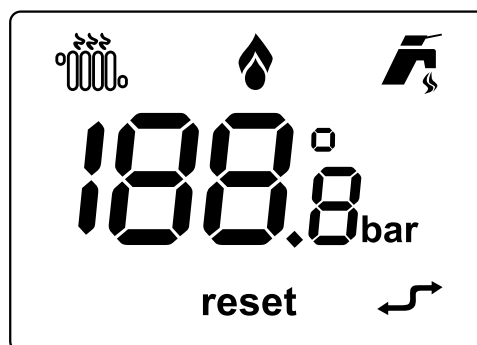
**Vypnutí ohřevu TV** – nastavením otočného ovladače pro uživatelské nastavení výstupní teploty teplé vody do levé krajní polohy (méně než 10° dráhy) lze trvale ohřev teplé vody vyřadit z provozu.









## 2.1.2 LCD displej

### Indikace nastavované teploty

Po otočení ovladače pro nastavení teploty topného systému nebo TV se rozblíká příslušný symbol režimu a číslkové zobrazení teploty na LCD displeji. V tomto případě je indikována hodnota právě nastavované teploty. Po ukončení nastavování přetrvá indikace nastavované teploty ještě po dobu cca 5 sekund. Následným trvalým zobrazením číslkového údaje a symbolu je opět indikována reálná teplota příslušného režimu.



## Popis symbolů zobrazovaných na displeji

SYMBOL	VÝZNAM
	Zobrazení teplot, poruchových stavů a servisních hodnot
	Stálý svit - kotel je v letním či zimním režimu Bliká - průběh ohřevu TV, nebo nastavení požadované teploty TV
	Stálý svit - kotel je v zimním režimu Bliká - aktivní režim topení, nebo nastavení požadované teploty topení
	Stálý svit - detekce plamene - hořák hoří
<b>reset</b>	Stálý svit - detekovaná porucha kotle
	Stálý svit - funkce Comfort deaktivována Bliká - funkce Comfort aktivována
	Stálý svit - komunikace OpenTherm+ je aktivní
<b>bar</b>	Zobrazuje se společně s aktuální hodnotou tlaku vody v topném systému

### 2.1.3 Uživatelské menu

V rámci uživatelského menu jsou dostupná celkem tři podmenu:

Informační menu „In“ (verze SW, teplota, tlak atd.)

Statistické menu „Co“ (Čítače provozních údajů)

Registr poruch „Al“.

#### Aktivace uživatelského menu

Vstup do uživatelského menu (zároveň i do Informačního podmenu) se provádí stiskem a podržením tlačítka Reset na 5 - 10 s. Následně se na displeji střídavě zobrazuje „In“ (1 s), „00“ (1 s), indikující pořadí parametru a hodnota parametru (5 s). Informační podmenu se po vstupu do uživatelského menu zobrazí vždy jako první.

#### Listování v menu

Krátkým stiskem tlačítka Zap. / Vyp. je možné listovat v menu. Způsob listování v menu je cyklický. Po nalistování poslední položky a následném stisku tlačítka Zap. / Vyp. se vrátíme v menu zpět na první položku.

#### Přepínání mezi podmenu

Provádí se krátkým stiskem tlačítka Reset. Dalšími stisky postupně listujeme mezi jednotlivými podmenu (In - Co - Al).

#### Ukončení uživatelského menu

Provádí se stejným způsobem jako jeho aktivace - stiskem a podržením tlačítka Reset na 5 - 10 s.

## Seznam zobrazovaných parametrů

Pořadí	Popis	Jednotka
<b>Informační menu „In“</b>		
<b>In0</b>	Verze SW automatiky	
<b>In1</b>	Venkovní teplota	°C
<b>In2</b>	Teplota topné vody	°C
<b>In3</b>	Teplota spalin	°C
<b>In4</b>	Teplota TV	°C
<b>In5</b>	Teplota vratné vody	°C
<b>In6</b>	Požadovaná teplota topení	°C
<b>In7</b>	Výkon kotle	%
<b>In8</b>	Nevyužito	-
<b>In9</b>	Tlak topné vody	bar
<b>In10</b>	Otáčky ventilátoru	otáčky/min x 100

<b>Statistické menu „Co“</b>		
<b>Co0 *</b>	Doba připojení kotle k el. síti	h x 100
<b>Co1 *</b>	Doba provozu hořáku	h x 100
<b>Co2 *</b>	Počet zapálení hořáku	x 1000
<b>Co3</b>	Celkový počet detekovaných poruch kotle	
<b>Co4</b>	Počet vstupů do servisního menu	
<b>Co5</b>	Počet vstupů do OEM menu	
<b>Co6</b>	Nevyužito	-

\* V případě, že zobrazovaná hodnota rychle bliká, jedná se o desetinné číslo.  
Např. blikající hodnota 20 = 2,0 \* 100 (příp. \*1000)

<b>Registr poruch „Al“</b>		
<b>Al0</b>	Zobrazení poslední detekované poruchy	-
<b>Al1 - Al9</b>	Zobrazení předchozích poruch	-

### 2.1.4 Chybová hlášení

Případná porucha či jiná anomálie je pro zdůraznění signalizována střídavým blikáním kódu poruchy s textem E nebo rE a rozsvícením podsvětlení LCD displeje.

Zobrazení kódu poruchy na LCD displeji a její význam:

KÓD PORUCHY	V Ý Z N A M
<b>E 02</b>	Nízký tlak topné vody
<b>E 03</b>	Vysoký tlak topné vody
<b>E 04</b>	Závada na teplotní sondě TV - verze KDC
<b>E 05</b>	Závada na teplotní sondě topení
<b>rE 06</b>	Blokování činnosti po nezapálení plamene hořáku
<b>rE 07</b>	Blokování činnosti po přehřátí kotle (havarijní termostat)
<b>rE 08</b>	Indikace falešného plamene
<b>E 09</b>	Nízký průtok topné vody
<b>E 10</b>	Závada na čidle venkovní teploty
<b>E 11</b>	Odpojený či poškozený modulátor plynového ventilu
<b>E 12</b>	Závada na teplotní sondě TV - verze KDZ
<b>E 13</b>	Vysoká teplota spalin
<b>E 14</b>	Závada na teplotní sondě spalin
<b>E 15</b>	Porucha řízení ventilátoru
<b>E 16</b>	Závada na teplotní sondě vratné vody
<b>rE 28</b>	Opakované zablokování systému
<b>E 37</b>	Nízké napětí v síti
<b>E 40</b>	Frekvence v síti mimo rozsah
<b>rE 41</b>	Opakovaná ztráta plamene (více než 6 pokusů)
<b>E 42</b>	Závada tlačítka ovládacího panelu
<b>E 43</b>	Chyba komunikace OpenTherm
<b>rE 44</b>	Závada plynového ventilu
<b>E 62</b>	Nutná kalibrace kotle
<b>rE 72</b>	Bližší nespecifikovaná porucha
<b>E 77</b>	Není možné docílit optimálního spalování
<b>E 78</b>	Není možné docílit optimálního spalování, nízký výtlak ventilátoru
<b>E 79</b>	Není možné docílit optimálního spalování
<b>E 84</b>	Nízký vstupní tlak plynu
<b>rE 88</b>	Porucha řízení plynového ventilu
<b>E 89</b>	Chyba snímání ionizace
<b>E 90</b>	Chyba spalování
<b>E 93</b>	Chyba spalování
<b>E 94</b>	Chyba spalování
<b>E 95</b>	Krátkodobá ztráta ionizace
<b>E 96</b>	Zablokovan odtah spalin či sání vzduchu
<b>rE 98</b>	Chyba SW řídicí automatiky
<b>rE 99</b>	Obecná chyba

rE - kotel je zablokován. K opětovnému zprovoznění musí být proveden reset kotle.

Případný kód poruchy je zapsán do paměti procesoru, kde zůstane uložen i v případě výpadku napájení.



## 2.2 Spuštění a vypnutí kotle

### 2.2.1 Uvedení do provozu

**!** Kotel může uvést do provozu pouze servisní technik s oprávněním od výrobce! Seznam servisních techniků je přiložen k výrobku.

#### Úkony, které je potřebné provést před a při spuštění kotle

Před prvním zapálením kotle je nutno provést následující opatření:

- zkontrolovat, zda je otopný systém naplněn vodou a kotel správně odvzdušněn
- přesvědčit se, zda jsou všechny ventily pod kotlem a v topném systému otevřeny
- zkontrolovat, zda je instalován odkalovač nečistot s magnetem
- otevřít plynový kohout a přezkoušet pomocí detektoru úniku plynu či pěnnotvorného roztoku těsnost plynového rozvodu v kotli

#### Postup při prvním zapálení kotle je následující:

- otočný knoflík výstupní teploty topné vody kotle nastavit na maximum
- síťový přívod zastrčit do zásuvky a zapnout kotel přepínačem provozních režimů
- provést kontrolu správné činnosti všech termostatů a ovládacích prvků
- provést kontrolu všech funkcí kotle
- provést seřízení spalování kotle, popř. upravit nastavení dle potřeb vytápěného objektu
- provést zaškolení uživatele

**!** Nastavení výkonového rozsahu kotle a ostatních parametrů musí být v souladu s technickými údaji. Jakékoli přetěžování a nesprávné užívání kotle může způsobit znehodnocení jeho komponentů. Na takto poškozené komponenty nelze uplatňovat záruku!

**Kotel nesmí být provozován s havarijním termostatem či jiným bezpečnostním prvkem vyřazeným z provozu nebo nahrazeným jiným zařízením, než určil výrobce! V opačném případě může dojít k havarijním či jinak nebezpečným stavům!**

**Servisní technik s oprávněním od výrobce je povinen při spuštění provést prokazatelné seznámení uživatele s provozem kotle, jeho jednotlivými částmi, bezpečnostními prvky a způsobem ovládání, vyplnit záruční list a předat uživateli tento návod k obsluze.**

**Uživatel je povinen dbát na správné používání kotle v souladu s tímto návodem, což je jednou z podmínek pro přiznání záruky. Dále je přísně zakázáno jakkoliv zasahovat do zajištěných součástí v kotli!**

### 2.2.2 Odstavení kotle z provozu

Kotel lze vypnout na kratší dobu tlačítkem na ovládacím panelu, popř. vypínačem na prostorovém termostatu.

Pro dlouhodobé odstavení kotle mimo topnou sezónu (např. v průběhu letní dovolené) je vhodné uzavřít plynový kohout. Kotel však ponechte připojen do el. sítě. Jedině v tomto případě jsou aktivní ochranné funkce kotle.

Případné úplné odstavení kotle (uzavření přívodu plynu, odpojení od el. sítě) musí být provedeno s ohledem na okolní teplotu prostředí v daném ročním období! Hrozí nebezpečí zamrznutí topné soustavy či zásobníku TV a s tím spojené poškození kotle, případně jiných prvků topné soustavy.

## 2.3 Regulace

Kotel je vybaven vnitřními regulačními prvky na vysoké úrovni již v základním vybavení. Standardem je integrovaná ekvitermní regulace. Ohřev topného systému je možné řídit několika způsoby: regulace podle prostorové teploty ve zvolené referenční místnosti, ekvitermní regulace vytápěcí vody, kombinovaná regulace atd.

### 2.3.1 Provoz kotle bez prostorového termostatu či regulátoru

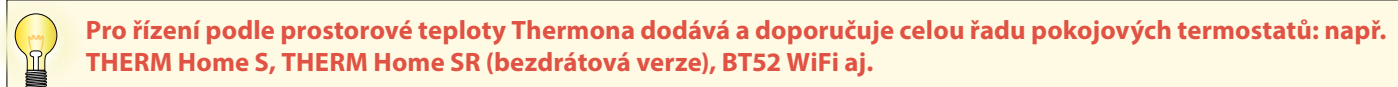
Kotel při tomto režimu udržuje zvolenou teplotu topné vody. Pokojový termostat ani regulátor není připojen, svorky pro jeho připojení musí být vzájemně propojeny (nastaveno z výroby).

Při tomto režimu nastavujete teplotu topné vody přímo na ovládacím panelu kotle pomocí prostředního knoflíku.



### 2.3.2 Provoz kotle s prostorovým termostatem

Při tomto způsobu regulace kotel udržuje zvolenou teplotu topné vody. Pokojový termostat se zapojí namísto propojky svorkovnice na ovládacím panelu kotle. Provoz kotle je následně řízen podle vnitřní teploty v místnosti, kde je umístěn pokojový termostat (tzv. referenční místnost). V referenční místnosti je nežádoucí osazovat termostatické ventily na radiátory!

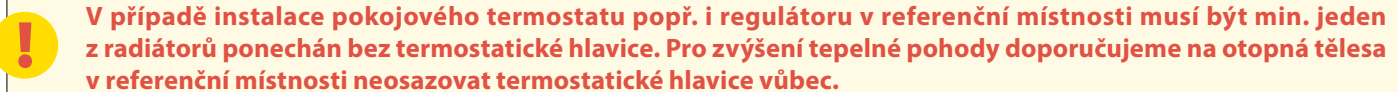


**Uvedené nastavbové regulace nejsou (vyjma akčních nabídek) předmětem dodávky kotle!**

#### Popis činnosti kotle v uvedeném režimu:

Pracovní fáze kotle začíná sepnutím prostorového termostatu (termostat vyhodnotil nízkou teplotu oproti požadované) v okamžiku, kdy je ovladač režimů v pozici zimní režim. Relé třicestného ventilu je vypnuto (u kotlů se zásobníkovým ohřevem TV), aktivuje se chod oběhového čerpadla, zapalovací automatiky a ventilátoru. Zapálení kotle probíhá na nastavený startovací výkon. Ten je udržován po dobu 2 sekund po zapálení kotle. Poté je výkon snížen na minimum s pomalým lineárním náběhem (cca 50 s) k bodu modulace, daným servisním nastavením max. výkonu topení. Regulace výkonu kotle v této fázi je typu PID (proporcionálně/integračně/derivační) s udržováním teploty nastavené točítkem na ovládacím panelu (v rozsahu 30 – 80 °C). Po celou dobu ohřevu probíhá kontrola limitů regulace výstupní teploty. Při ohřevu topného systému s nižším příkonem než je minimální výkon kotle dojde ke zvýšení výstupní teploty topné vody o 3 °C nad nastavenou hodnotu (po dobu 30 sekund od zapálení je tato hodnota zvýšena na 10 °C). V této fázi kotel přeruší hoření při zachování chodu oběhového čerpadla a spustí časové omezení opětného zapálení (servisní nastavení v rozsahu 0 – 10 min.). Tím se kotel stává vysoce adaptabilním zdrojem tepla vzhledem k velké různorodosti následně regulovaných otopných soustav (např. použití zónové regulace, termostatických ventilů atd.).

Po vypnutí prostorového termostatu nebo po přepnutí kotle do režimu „LÉTO“ je zastaveno hoření hořáků a čerpadlo je dále zapnuto po nastavenou dobu funkce doběhu čerpadla (servisní nastavení v rozsahu 0 – 10 min.). Těto funkce se využívá pro odebrání tepla z kondenzačního tělesa a ke zlepšení rozložení teplot otopných těles při použití prostorových termostatů s PI vazbou s krátkými pracovními cykly.



### 2.3.3 Provoz kotle s využitím vestavěné ekvitermní regulace

Tento režim je v kotli standardně dostupný, ale není aktivován! Aktivaci a prvotní nastavení regulace provádí na přání uživatele autorizovaný servisní technik.

Při ekvitermní regulaci kotel mění teplotu topné vody automaticky podle změn venkovní teploty.

Tento způsob regulace je možné využít pouze s připojeným venkovním čidlem teploty. Venkovní čidlo teploty se umísťuje na nejchladnější stěně objektu (severní příp. severozápadní) přibližně 3 m nad zemí. Čidlo nesmí být ovlivňováno žádným cizím tepelným vlivem jako např. otevřená okna, sluneční svit, větrací šachty apod.

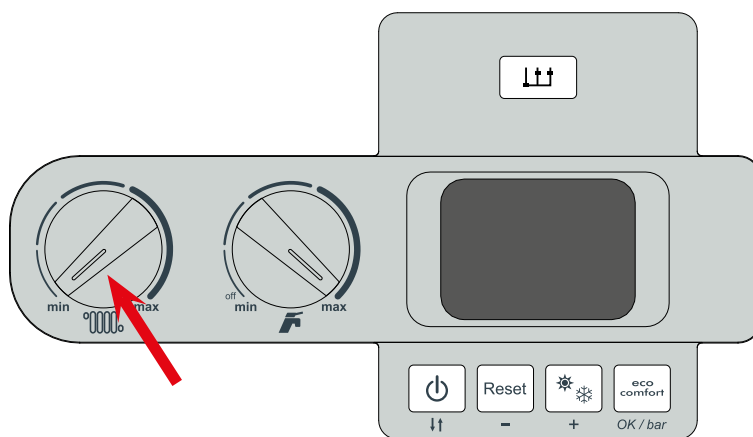
#### Popis činnosti kotle v tomto režimu:

Pracovní fáze kotle jsou shodné s předchozím režimem s tím rozdílem, že teplota topné soustavy je nastavena automaticky dle venkovní teploty (zjištěné čidlem). Výpočet požadované teploty topné soustavy je funkcí venkovní teploty a funkcí faktoru „K“ (sklon ekvitermní křivky), který nastaví servisní technik s ohledem na lokalitu a povahu topného systému. Točítkem teploty topné vody na ovládacím panelu si uživatel nastaví požadovanou tepelnou pohodu (korekce posuvu ekvitermní křivky v rozsahu  $\pm 15$  °C topné vody).

#### Postup nastavení:

Při nastavení ekvitermní regulace je třeba rozlišovat **sklon** a **posuv** ekvitermní křivky. Při nastavení **sklonu** ekvitermní křivky platí následující pravidlo: při špatných tepelně izolačních vlastnostech objektu měníme parametr sklonu křivky směrem k vyšším hodnotám (křivku zvedáme), při dobré tepelné izolaci můžeme parametr snížit (křivku naopak více pokládáme).

**Nastavení sklonu křivky provádí autorizovaný servisní technik v servisním menu řídicí automatiky kotle!**

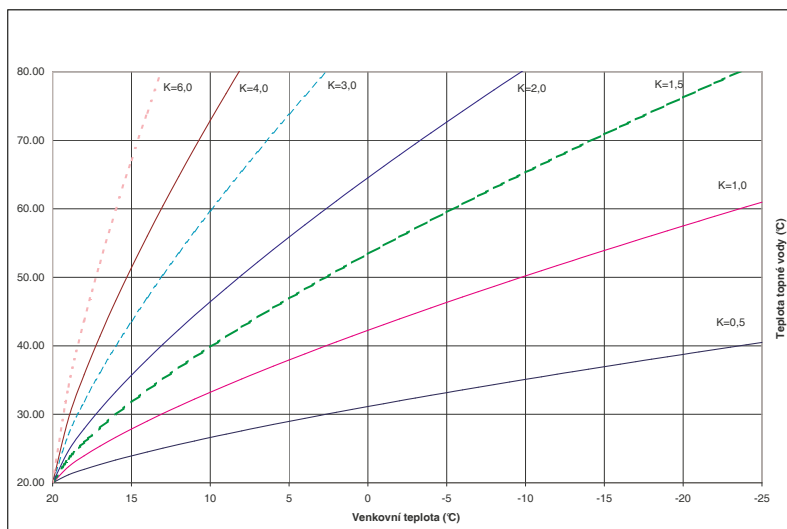


**Při aktivované ekvitermní regulaci se mění význam funkce prostředního točítka na ovládacím panelu kotle. Označeným točítkem se v tomto případě nastavuje posuv topné křivky (v rozsahu  $\pm 15$  °C od servisním technikem nastavené ekvitermní křivky).**

Z výše uvedeného vyplývá, že točičkem pro nastavení teploty topení na ovládacím panelu se v tomto režimu kotle nepřímou nastavuje požadovaná teplota vytápěcího prostoru. Počátečně (výrobně) je nastavena ekvitermní křivka „K“ = 1,6. Výchozí uživatelské nastavení otočného ovladače teploty topení je doprostřed nastavovací dráhy (ukazatel nahoru, což odpovídá posuvu křivky 0 °C). Po kontrole teploty vytápěného prostoru (cca za 24 hodin) lze provést upřesněné nastavení dle vašich požadavků na tepelnou pohodu. Vlivem ekvitermní regulace budou nadále kompenzovány změny venkovní teploty a nastavená hladina teploty vytápěného prostoru bude udržována automaticky na konstantní hodnotě.

Využitím tohoto režimu regulace kotle docílíme dalšího snížení provozních nákladů při zlepšení tepelné pohody (kontinuální ohřev otopných těles). V neposlední řadě oceníme tuto možnost jako předregulaci primárního topného okruhu při použití zónové regulace (směšovacími ventily) atd.

**Graf průběhů ekvitermních křivek (nulový posuv)**



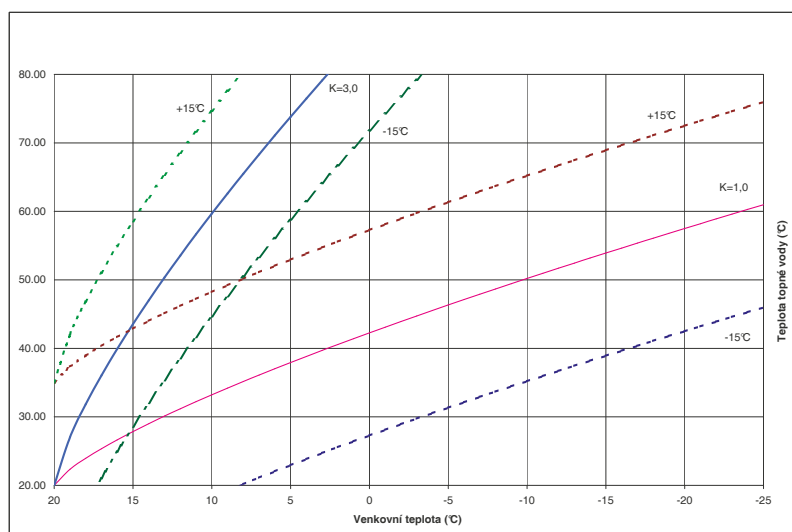
Vypočtená teplota topné vody je omezena na max. 80 °C. Pokud se vypočtená teplota pohybuje v rozsahu 20 ÷ 35 °C je požadovaná teplota omezena na minimální teplotu kotle, tj. 30 °C a je spuštěna funkce periodického spouštění kotle ve fixním intervalu 15 minut s proměnnou dobou chodu na 30 °C dle vztahu:

$$T_{on} (\text{min}) = 15 - T_{off}; \text{ z toho } T_{off} (\text{min}) = 30 - \text{vypočtená ekvitermní teplota}$$

**Pokud je vypočtená ekvitermní teplota ≤ 20 °C, zůstane kotel vypnutý.**

Poznámka:

$T_{on}$  = interval zapnutí kotle  
 $T_{off}$  = zbytkový interval vypnutí kotle do fixních 15 minut



**Příklad průběhu zvolených křivek při korekci posuvu (prostřední točička)**

### 2.3.4 Provoz kotle s nadřazeným ekvitermním regulátorem

Pro zajištění „plnohodnotné“ ekvitermní regulace (včetně nastavení časových programů atd.) doporučujeme využít inteligentní programovatelný regulátor CR 04, nebo PT 59, který průběžně komunikuje s mikroprocesorem kotlové automatiky. Dochází tak k přenosu informací nejen o požadované teplotě topného systému v závislosti na prostorové a venkovní teplotě, ale i k zobrazování provozních informací o kotli (pracovní režim, výkon, teploty, případné poruchy atd.). Tento systém se vyznačuje mnoha nastavitelnými a zobrazovatelnými parametry pro optimální řízení topného zařízení s modulací výkonu kotle.



**Uvedené nastavbové regulace nejsou vyjma krátkodobých akčních nabídek předmětem dodávky kotle!**

### 2.3.5 Ohřev teplé vody (TV)

Kotle THERM 18 KDC, 25 KDC, 35 KDC, 18 KDZ, 25 KDZ, 35 KDZ a 18 KDZ 5, 25 KDZ 5, 35 KDZ 5 jsou standardně uzpůsobeny pro ohřev teplé vody průtokovým způsobem či ohřevem v externím nebo vestavěném nepřímotopném zásobníku.

#### 2.3.5.1 Průtokový ohřev TV – POPIS ČINNOSTI (kotle KDC)

Pracovní fáze tohoto režimu kotle začíná sepnutím průtokového spínače TV. Rozběhne se oběhové čerpadlo, aktivuje se chod ventilátoru a přestaví se trojcestný ventil. Kotel zapálí na startovací výkon a následně (cca 10 sekund po zapálení kotle) zvýší výkon kotle na maximum, aby co možná nejdříve zvýšil výstupní teplotu TV na nastavenou hodnotu. Tuto teplotu udržuje regulací výkonu typu PID. Po 10 sekundách od ukončení odběru TV se zastaví čerpadlo.

Ohřev TV má v případě souběžných požadavků přednost před topením.

#### 2.3.5.2 Zásobníkový ohřev TV - POPIS ČINNOSTI (kotle KDZ - se zásobníkem s vlastním termostatem)

Je-li termostat zásobníku TV sepnutý, začíná pracovní fáze ohřevu zásobníku. Je sepnuto relé třicestného ventilu a pokud kotel běžel ve fázi ohřevu topného systému, hořák a čerpadlo jsou zastavené.

Poté, co proběhne přestavení třicestného ventilu (v časovém intervalu 8 sekund), je spuštěno čerpadlo. Po sekvenci kontroly bezpečnostních prvků je povoleno zapalování hořáku.

Od detekce přítomnosti plamene je udržován startovací výkon kotle ještě po dobu 2 sekund a poté přechází do fáze plynulé modulace výkonu s PID regulací při žádané hodnotě teploty ohřevu 80 °C. Po celou dobu ohřevu probíhá kontrola limitů regulace výstupní teploty. Při případném převýšení nad 86 °C je hoření zastaveno a zůstává v činnosti oběhové čerpadlo. K opětovnému zapálení dojde při poklesu teploty pod 75 °C. Pracovní fáze v režimu ohřevu TV končí vypnutím termostatu zásobníku TV.

Následuje zastavení hoření a dochlazení výměníku časovou funkcí doběhu oběhového čerpadla (10 sekund). Po ukončení a zastavení čerpadla přepne relé třicestného ventilu a je spuštěno jeho přestavení. Doba přestavení třicestného ventilu je ošetřena časovou funkcí blokování činnosti kotle po dobu 8 sekund. Až poté může být spuštěn případně požadovaný ohřev topného systému.

V případě souběhu požadavků má režim ohřevu TV přednost před ohřevem topného systému.

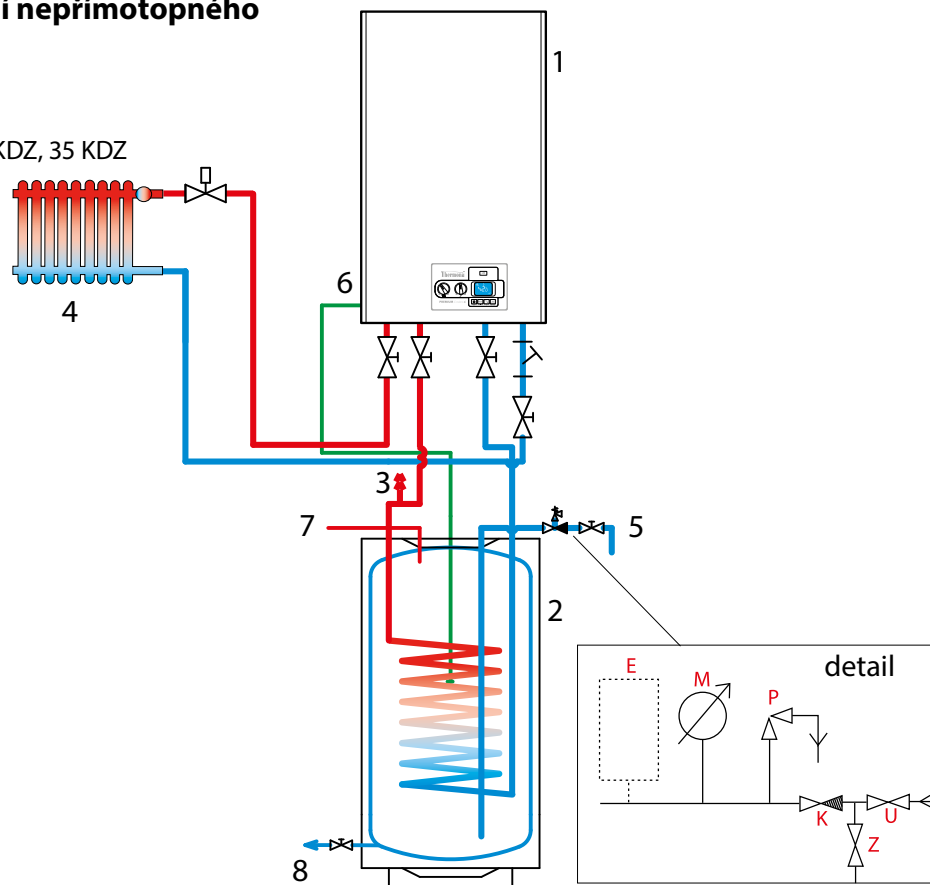
#### 2.3.5.3 Zásobníkový ohřev TV - POPIS ČINNOSTI (kotle KDZ 5 a KDZ se zásobníkem s teplotním čidlem NTC)

Tento pracovní mód má stejné chování jako „Zásobníkový ohřev TV“ popsany v předcházející kapitole, s tím rozdílem, že teplota v akumulacím zásobníku TV je snímána teplotní sondou na místo termostatu zásobníku. Nastavení požadované teploty TV je umožněno buď z komunikační linky nebo otočným ovladačem TV na panelu kotle. Sonda teploty TV musí být připojená a funkční, jinak je ohřev TV zastaven.

## Informativní schéma připojení nepřímotopného zásobníku k plynovému kotli

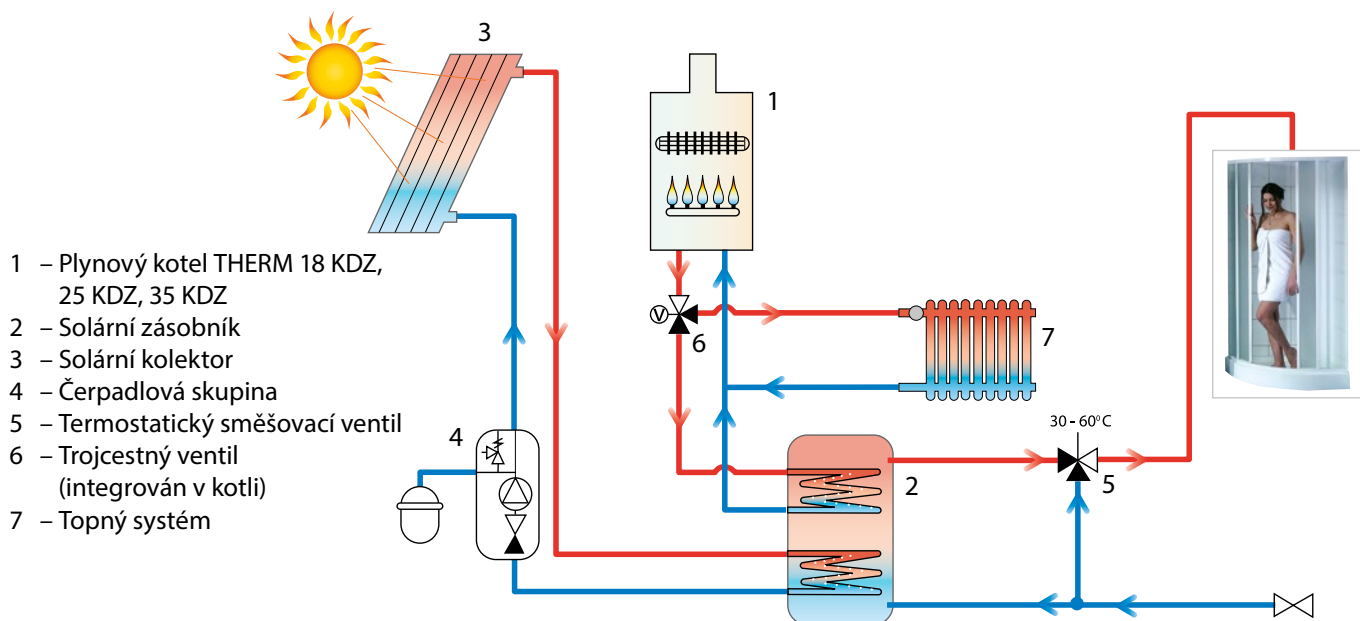
- 1 – Plynový kotel THERM 18 KDZ, 25 KDZ, 35 KDZ
- 2 – Nepřímotopný zásobník
- 3 – Odvzdušňovací ventil
- 4 – Topný systém
- 5 – Přívod studené vody
- 6 – Připojení termostatu zásobníku
- 7 – Výstup TV
- 8 – Vypouštěcí ventil

- U – Uzávěr na přívodu studené vody
- Z – Zkušební kohout
- K – Zpětný ventil
- P – Pojistný ventil
- M – Tlakoměr
- E – Expanzní nádoba (doporučená)



### 2.3.6 Ohřev teplé vody v akumulčním zásobníku ve spojení se solárními panely

Plynové kondenzační kotle THERM 18 KDZ, 25 KDZ, 35 KDZ je s výhodou možné využít pro dohřev solárního systému s takzvaně akumulčním zásobníkem. Naše geografické podmínky neumožňují provozovat solární systém bez doplňkového (záložního) zdroje tepla, kterým je v našem případě plynový kotel. Kotel se samostatně stará o vytápění a v případě požadavku je schopen prioritně dohřát solární akumulátor TV.



- 1 – Plynový kotel THERM 18 KDZ, 25 KDZ, 35 KDZ
- 2 – Solární zásobník
- 3 – Solární kolektor
- 4 – Čerpadlová skupina
- 5 – Termostatický směšovací ventil
- 6 – Trojcestný ventil (integrován v kotli)
- 7 – Topný systém



## 2.4 Vybrané ochranné funkce kotle

**!** Upozornění: Veškeré zmiňované bezpečnostní a ochranné funkce jsou v činnosti pouze tehdy, je-li kotel připojen k elektrickému napětí!

### Antiblokační funkce čerpadla

Po 24 hodinách nečinnosti je spuštěno čerpadlo na dobu 30 sekund, aby se zabránilo jeho případnému zablokování (zalehnutí). Po 24 hodinách nečinnosti je na dobu 10 sekund sepnuto relé třicestného ventilu (pokud je jím kotel vybaven) ze stejného důvodu. V případě požadavku na ohřev (topení příp. TV) během vykonávání této funkce je antiblokační funkce okamžitě ukončena a spuštěn požadavek. Antiblokační funkce je v činnosti také ve stavu blokování činnosti kotle i v pozici ovladače v módu „VYPNUTO“ (pokud je kotel stále zapojen v elektrické síti).

### Antiblokační funkce trojcestného ventilu

Tato funkce aktivuje trojcestný ventil v případě, že 24 hodin nedejde k jeho přestavení.

### Protimrazová ochrana topení

Kotel je vybaven systémem protimrazové ochrany, který chrání kotel (nikoliv topný systém) před zamrznutím. Protimrazová ochrana se aktivuje při poklesu teploty v kotli pod 6 °C. Spustí se čerpadlo, kotel se zapálí a ohřívá topný okruh minimálním výkonem do 30 °C. Při této teplotě je hoření zastaveno a čerpadlo pokračuje v chodu po dobu nastavené funkce doběhu čerpadla. Pokud je kotel ve stavu blokace hoření (porucha), je aktivováno pouze čerpadlo. Protimrazová funkce je aktivní ve všech provozních režimech kotle.

### Protimrazová ochrana zásobníku (pouze verze KDZ 5, nebo KDZ při snímání teploty TV pomocí NTC čidla)

Protimrazová ochrana zásobníku chrání zásobník TV (ne rozvody TV) proti zamrznutí. Protimrazová ochrana zásobníku se aktivuje při poklesu teploty TV, měřené zásobníkovým čidlem, pod 4 °C. Spustí se čerpadlo a kotel ohřívá zásobník minimálním výkonem až do dosažení teploty 6 °C. Při této teplotě je hoření zastaveno a čerpadlo pokračuje v chodu po dobu 150 s.

### Anticyklace

Funkce, která zabraňuje cyklování kotle v režimu topení, kdy při provozním vypnutí kotle není dovoleno opětovné zapálení kotle dříve, než uběhne nastavený tzv. anticyklační čas (z výroby nastaveno 3 minuty). Tato funkce je nejvíce využívána v těch otopných systémech, kde maximální tepelná ztráta daného objektu odpovídá nejnižší hranici výkonového rozsahu kotle.

**!** Změnu anticyklačního času v rozsahu 0 - 10 minut může provádět pouze autorizovaný servisní technik!

### Doběh čerpadla

Doběh čerpadla je standardně z výroby nastaven na 30 s. Po zhasnutí hořáků kotle způsobeném rozpojením pokojového termostatu je čerpadlo nadále v chodu po dobu nastaveného doběhu čerpadla. V případě, že je kotel v zimním režimu provozován bez pokojového termostatu, pak je čerpadlo sepnuto stále.

**!** Změnu doběhu čerpadla při provozu s pokojovým termostatem může provádět pouze autorizovaný servisní technik.

### Doběh ventilátoru

Po ukončení hoření je ventilátor v provozu ještě 30 s při udržování otáček odpovídajících startovacímu výkonu (odebrání zbytku spalin ze spalovací komory).

**💡 S ohledem na požadavek zvýšené kontroly činnosti mikroprocesoru je vždy jednou za 24 hodin provozu proveden vnucený reset elektroniky s následnou inicializací (projeví se krátkodobým přerušením činnosti kotle a zhasnutím údajů na displeji podobně jako při zapnutí síťového přívodu kotle do zásuvky).**

## 2.5 Údržba a servis

Pravidelná údržba je velmi důležitá pro spolehlivý chod, pro dosažení vysoké životnosti a také účinnosti spalování. Vlastník nebo provozovatel plynového zařízení je povinen dle vyhlášky ČÚBP a ČBU č. 21/1979 Sb. a ČSN 386405 zajistit každoroční prohlídku servisní organizací. Servisní organizace provede např. kontrolu ovládacích a zabezpečovacích prvků kotle, kontrolu těsnosti plynového a vodního rozvodu, popř. vyčistění hořáku a výměníku od spálených prachových částic, seřízení spalování kotle apod.

**! Nezbytnou součástí pravidelné prohlídky plynového kotle je preventivní výměna sondy detekující přítomnost plamene - ionizační, případně sdružené elektrody.**

Pro bezchybný provoz otopné soustavy je také třeba pravidelně kontrolovat výchozí tlak vody ve studeném stavu. V případě snížení tlaku pod 0,8 bar je nutno provést dopuštění topného systému.

Vnější plášť kotle je možné čistit navlhčeným hadříkem s jemným domácím čističem. Nepoužívejte čističe na bázi písku a ředidel, které by mohly způsobit nevratné poškození laku.

### 2.5.1 Dopuštění topného systému

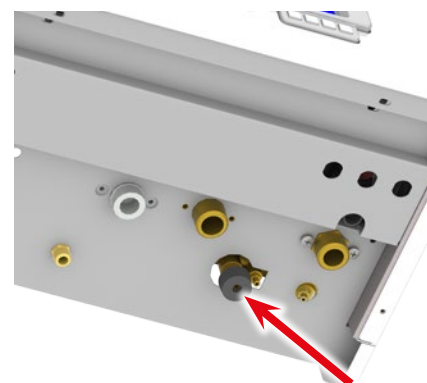
Dopuštění vody do topné soustavy (dotlakování systému) je možné provádět přes dopouštěcí ventil, který je integrován přímo na kotli. Voda pro dopuštění musí splňovat určité parametry, viz kapitola 3.8.

**Při dopouštění je potřebné zohlednit tyto podmínky:**

- ! a) tlak užitkové vody přiváděné do kotle musí být vyšší než tlak vody v topné soustavě (v opačném případě může dojít k proudění topné vody zpět do vodovodního řádu!)  
b) dopuštění vody je nutné provádět výlučně za studeného stavu (teplota topné vody v kotli max. do 35 °C)**

**Postup dopuštění vody do topného systému:**

1. Tlačítkem OK / bar zjistíte aktuální tlak v topném systému
2. Ručně pomalu otevřete dopouštěcí ventil a sledujte tlakoměr na ovládacím panelu kotle
3. Doplníte tlak systému na potřebnou hodnotu (dle topného systému, doporučeno 1,0 - 1,5 bar)
4. Uzavřete ventil dopuštění



## 2.6 Záruka a záruční podmínky

Výrobce neručí za mechanické poškození jednotlivých komponentů nešetrným zacházením, za škody způsobené neodborným zásahem do elektroniky při seřizování a připojování nadstavbových regulací, za škody způsobené použitím jiných součástí a komponentů náhradou za originální používané výrobcem.

Záruka se dále nevztahuje na závady způsobené nedodržáním závazných upozornění a podmínek stanovených v jednotlivých oddílech tohoto manuálu.

Záruka se rovněž nevztahuje na nenormalizované poměry v rozvodných sítích (kolísání el. napětí – zejména přepětové špičky, tlak a čistota plynu apod.), na závady zařízení mimo kotel, které ovlivňují jeho činnost, nevhodný odvod spalin, nečistoty ve spalovaném vzduchu, nečistoty v topném systému či v okruhu kotel - zásobník, poškození vnějšími vlivy, mechanické poškození, skladování, přepravu a závady vzniklé živelnou pohromou.

V těchto případech může servisní organizace požadovat na zákazníkovi úhradu za opravu.

THERMONA, spol. s r.o. poskytuje záruku dle podmínek uvedených na záručním listě dodaným společně s výrobkem.

**Podmínky pro uplatnění záruky:**

1. Provádět pravidelně 1x ročně kontrolu plynového kotle. Kontroly smí provádět pouze oprávněná organizace tj. smluvní servis. Seznam servisních středisek je přiložen ke každému kotli. Aktuální seznam servisních středisek je dostupný na [www.thermona.cz](http://www.thermona.cz)
2. Dokladovat veškeré záznamy o provedených záručních opravách a ročních kontrolách kotlů na příloze tohoto návodu
3. Doložit vyplněný a potvrzený záruční list a Protokol o uvedení do provozu výrobků THERM

## 3. NÁVOD K INSTALACI

### 3.1 Základní pokyny pro montáž kotle

Závěsné kondenzační kotle THERM jsou určeny pro provoz v běžných teplovodních topných soustavách.

**!** Montáž kotlů smí provádět kvalifikovaná odborná firma, přičemž je nutné dbát na všechny rady a upozornění v této příručce. Montáž musí být provedena v souladu s platnými normami a předpisy – viz ČSN EN 1775, ČSN 38 6462, ČSN 33 2000 – 7 – 701 ed.2, ČSN 06 1008, ČSN 73 4201 ed.2, TPG 704 01, TPG 800 02, TPG 908 02, vyhláška č. 48/1982 Sb.

**Povinností montážní firmy je provést před instalací kontrolu zda:**

- typ kotle souhlasí s objednaným
- volba kotle byla pro dané použití správná (druh plynu, topná soustava, odkouření, sání vzduchu)
- dodávka je úplná

### 3.2 Kompletnost dodávky

Závěsné kotle THERM se dodávají kompletně smontovány. Všechny součásti kotle jsou před zkompletováním výrobcem přezkontrolovány a nastaveny. Každý kotel je přezkoušen na těsnost vodního okruhu, těsnost plynového okruhu a je nastavena a přezkoušena činnost regulačních a pojistných prvků.

**Standardní dodávka kotle obsahuje:**

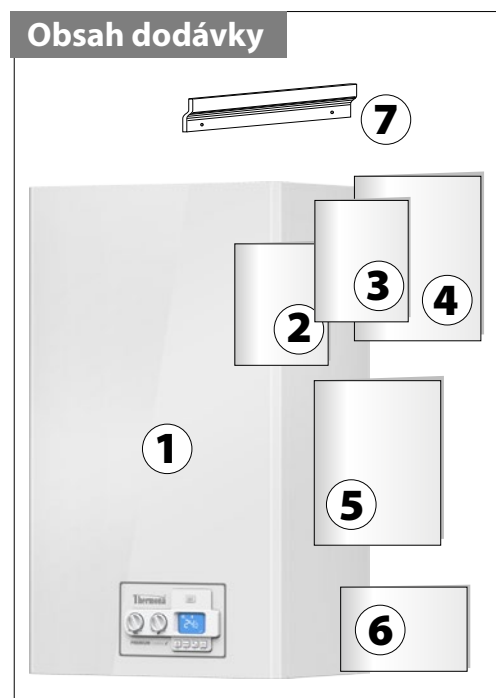
1. Kotel
2. Návod na instalaci, obsluhu a údržbu kotle
3. Servisní síť
4. Záruční list (3 kopie)
5. Protokol o uvedení do provozu výrobku THERM
6. Potvrzení o provedení 1. a 2. servisní prohlídky
7. Závěsná lišta včetně upevňovacích prvků

**Příslušenství:**

Dle požadavku je možné objednat potřebné příslušenství (odkouření, regulace, venkovní čidlo apod.). Podrobnější informace najdete v Katalogu výrobků a příslušenství nebo na [www.thermona.cz](http://www.thermona.cz).

**!** K odkouření kotlů se musí použít výhradně odkouření dodávané výrobcem kotle. Pouze za této podmínky kotel vykazuje udávané parametry spalování, výkonu, účinnosti atd.

V případě pochybností nebo dotazů kontaktujte před montáží kotle výrobce nebo dodavatele.

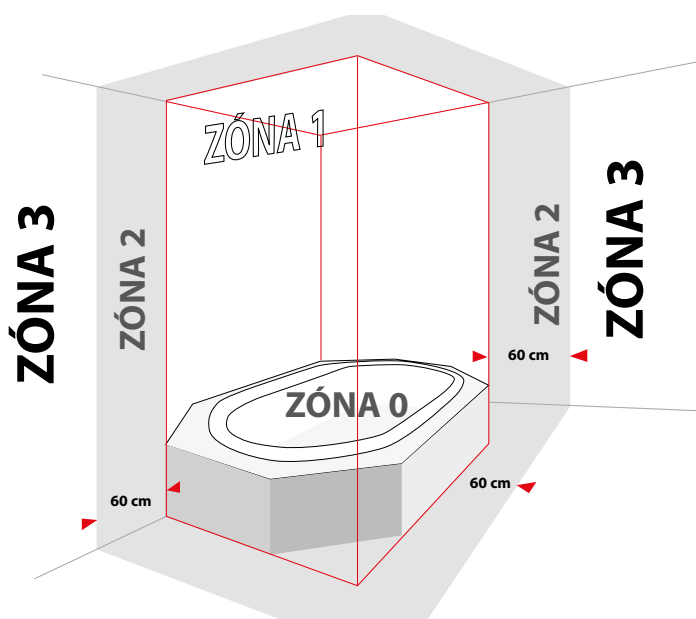
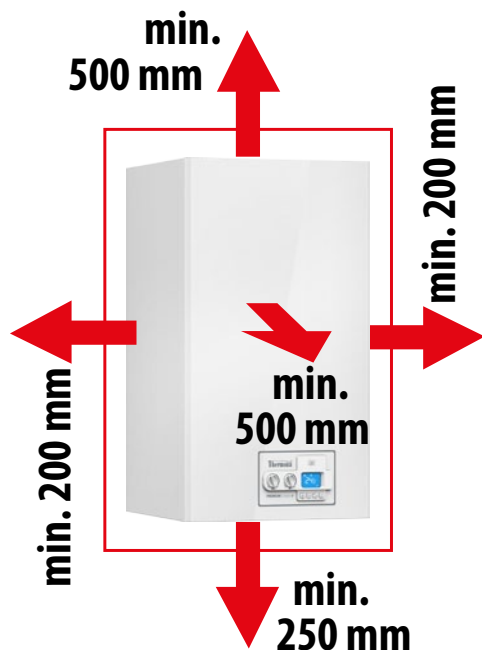


### 3.3 Umístění kotle

Kondenzační kotle THERM je možné instalovat v prostředí základním AA5/AB5 dle ČSN 33 2000-3 a ČSN 33 2000-5-51 ed.3 (rozsah teplot +5 až 40 °C, vlhkost v závislosti na teplotě až do max. 85 %, bez škodlivých chemických vlivů). Spalovací vzduch nesmí obsahovat halogenuhlovodíky a páry agresivních látek, nesmí mít vysokou vlhkost a prašnost.

Kotle lze instalovat v bytovém i nebytovém prostoru (hluknost vyhovuje vyhlášce MZ č.13/1977 Sb.).

Závěsné kondenzační kotle THERM **nesmí být** instalovány v prostorách s vanou, v koupelnách a sprchách v zónách 0, 1 a 2 podle ČSN 33 2000-7-701 ed.2: 2007 a v umývacím prostoru podle ČSN 33 2130 ed.2: 2009. Krytí elektrických částí IP 41 (D) splňuje podmínky odolnosti proti svisle kapající vodě - případná možnost umístění i v prostorách s vanou nebo sprchou v zóně 3 podle ČSN 33 2000-7-701 ed.2: 2007. Je-li kotel instalován v přípustných zónách, musí být také současně provedena doplňková ochrana - doplňující ochranné pospojování všech vodivých částí dle čl.701.415.2 ČSN 33 2000-7-701 ed.2: 2007 a čl.415.2 ČSN 33 2000-4-41 ed.2: 2007. Místo instalace je třeba zvolit tak, aby bylo umožněno přístupu v případě obsluhy nebo servisní prohlídky. Doporučené vzdálenosti jsou uvedeny na následujících obrázcích.



#### Upozornění:

K obrysu kotle se nesmí přibližovat předměty ve smyslu ČSN 06 1008 (klasifikované dle ČSN EN 13501-1+A1:2010) na menší vzdálenost jak: **100 mm** z materiálů B - neseadno hořlavých, C1 - těžce hořlavých nebo C2 - středně hořlavých **200 mm** z materiálů C3 - lehce hořlavých (např. dřevovláknité desky, celulósově hmoty, polyuretan, polystyrén, polyetylén, PVC apod.)

Bezpečná vzdálenost hořlavých předmětů od kotle je 50 mm, od kouřovodu a kontrolního průzoru 200 mm. Blíže nelze předměty z hořlavých materiálů umísťovat. Stěna, na které bude kotel zavěšen, musí být z nehořlavého materiálu.

Před započítím prací, které mohou mít za následek změnu prostředí v prostoru instalovaného kotle (např. práce s nátěrovými hmotami, lepidly atd.), je nutné vypnout kotel přepínačem režimů a odpojit jej z elektrické sítě (vytáhnutím síťové vidlice ze zásuvky).

Na kotel a do vzdálenosti menší, než je jeho bezpečná vzdálenost, nesmí být kladeny předměty z hořlavých hmot.

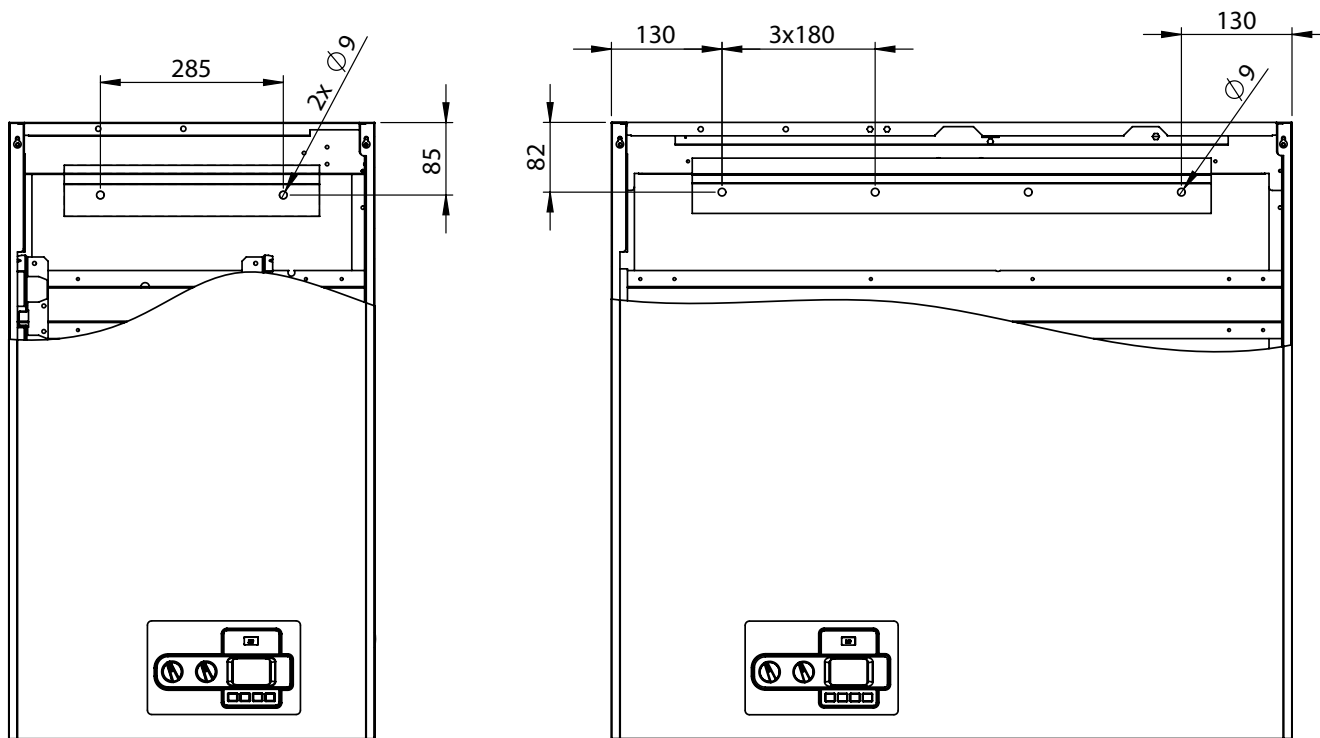
### 3.4 Zavěšení kotle

Závěsné kondenzační kotle THERM 18 KD, KDZ, KDC, KDZ 5; 25 KD, KDZ, KDC, KDZ 5 a THERM 35 KD, KDZ, KDC, KDZ 5 se připevní na zeď pomocí závěsné lišty, dodávané spolu s kotlem podle obrázků níže.

#### Postup zavěšení kotle:

1. Důkladně rozměřte pozici zavěšení kotle (dle obrázku s rozměry)
2. Přiložte závěsnou lištu na požadované místo a pomocí vodováhy lištu vyrovnejte
3. Vyznačte tužkou místa, ve kterých se budou vrtat otvory
4. Lištu odejměte a pomocí vrtáku  $\varnothing 10$  mm vyvrtajte potřebné otvory
5. Vložte hmoždinky do otvorů a následně lištu pomocí přiložených šroubů upevněte
6. Zavěste kotel na závěsnou lištu
7. Nainstalujte potrubí pro odtah spalin a přívod vzduchu. Prostor mezi potrubím a průrazem ve zdivu vyplňte nehořlavým materiálem (pamatujte při tom na zachování rozzebíratelnosti odkouření).

V případě montáže na zeď s nižší nosností se doporučuje upevnění konzultovat se stavebním technikem. Kolem kotle je nutné z důvodu servisní prohlídky či případného servisního zásahu ponechat manipulační prostor tak, aby bylo možné na kotli snadno a bezpečně pracovat rukama i běžným ručním nářadím.



**THERM 18 KD, KDZ, KDC  
THERM 25 KD, KDZ, KDC  
THERM 35 KD, KDZ, KDC**

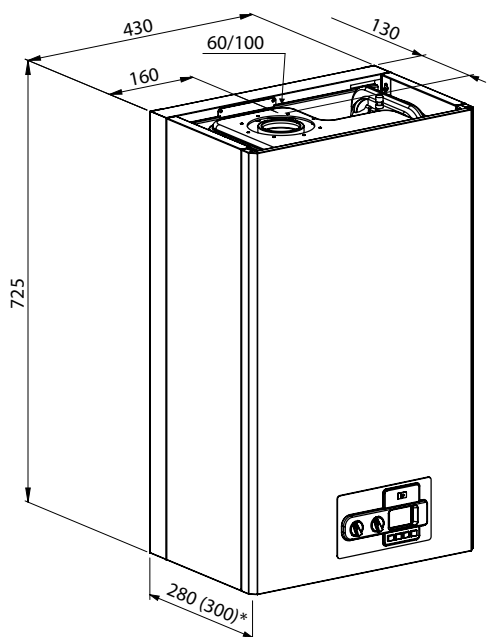
**THERM 18 KDZ 5  
THERM 25 KDZ 5  
THERM 35 KDZ 5**

### 3.5 Připojení kotle na teplovodní systém

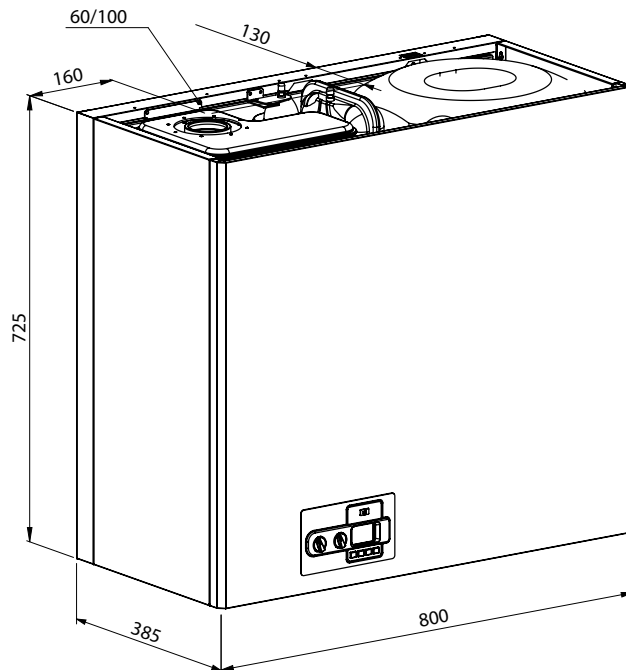
Vlastní připojení kotlů k topnému rozvodu musí být provedeno takovým způsobem, aby nebyly silově namáhány připojovací vývody kotle a zároveň nemohlo docházet k jeho zavzdušňování.

Vzhledem k tomu, že se jedná o teplovodní průtočný kotel, který je vybaven vlastním čerpadlem, je nutno řešit jeho připojení k topné soustavě projektem s vazbou na výpočty hydraulických poměrů celé sestavy. Z důvodů optimálního využití kondenzačního režimu kotle je vhodné dimenzovat otopnou sestavu na nízké teploty ( $\Delta t = 50/30$  °C). Minimální přetlak otopného systému 0,8 baru. Doporučujeme udržovat tlak topné vody v soustavě v rozmezí 1,0 - 1,5 bar.

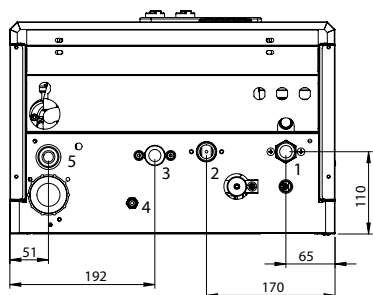
### 3.5.1 Rozměry a připojení



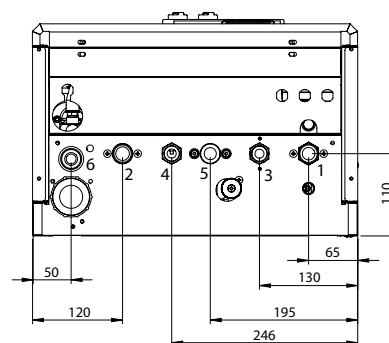
**THERM 18 KD, KDZ, KDC; 25 KD, KDZ, KDC**  
\* THERM 35 KD, KDZ, KDC



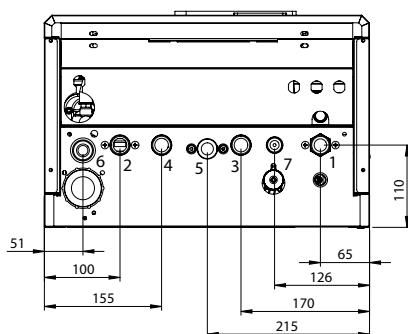
**THERM 18 KDZ 5, 25 KDZ 5, 35 KDZ 5**



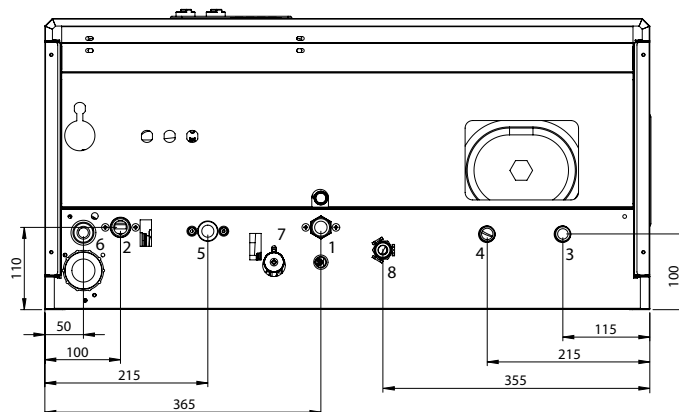
**THERM 18 KD, 25 KD, 35 KD**



**THERM 18 KDC, 25 KDC, 35 KDC**



**THERM 18 KDZ, 25 KDZ, 35 KDZ**



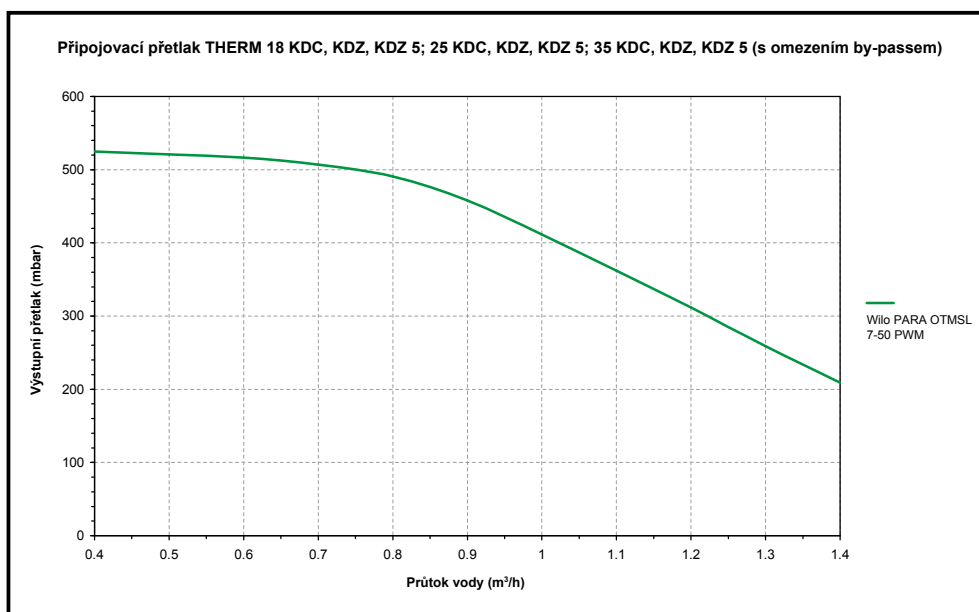
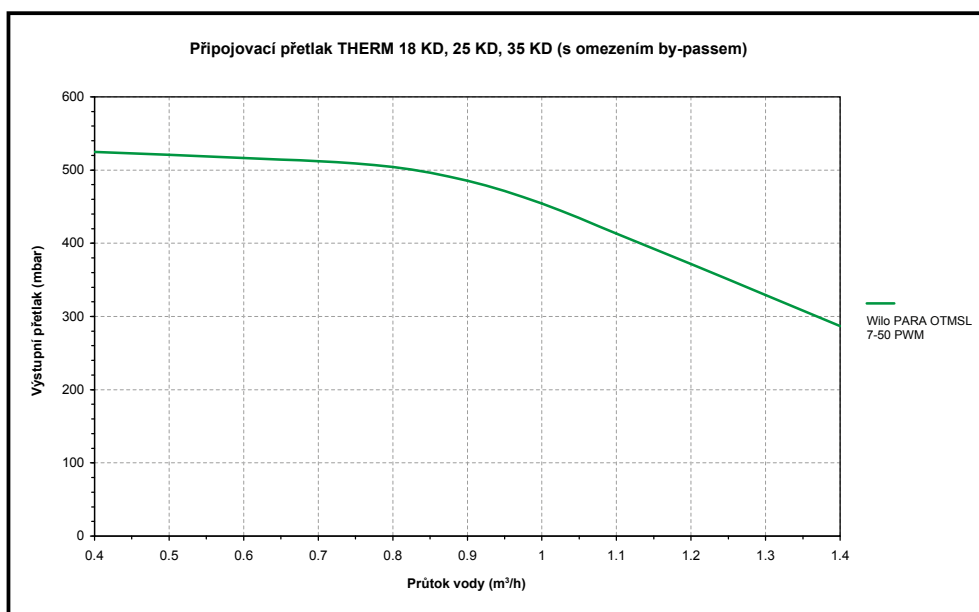
**THERM 18 KDZ 5, 25 KDZ 5, 35 KDZ 5**

PŘIPOJENÍ KOTLŮ	TYP KOTLE					
	ROZMĚR	TYP ZÁVITU	THERM 18 KD THERM 25 KD THERM 35 KD	THERM 18 KDZ THERM 25 KDZ THERM 35 KDZ	THERM 18 KDC THERM 25 KDC THERM 35 KDC	THERM 18 KDZ 5 THERM 25 KDZ 5 THERM 35 KDZ 5
Vstup vratné vody	G 3/4"	vnější	1	1	1	1
Výstup topné vody	G 3/4"	vnější	2	2	2	2
Vstup plynu	G 3/4"	vnější	3	5	5	5
Odvod kondenzátu			5	6	6	6
Vstup vratné vody ze zásobníku	G 3/4"	vnější	-	3	-	-
Výstup topné vody do zásobníku	G 3/4"	vnější	-	4	-	-
Vstup užitkové vody	G 1/2"	vnější	-	-	3	3
Výstup užitkové vody	G 1/2"	vnější	-	-	4	4
Cirkulace užitkové vody	G 1/2"	vnější	-	-	-	8
Dopouštění			4	7	-	7



### 3.5.2 Grafy přípojvacích přetlaků topné vody (na výstupu topné vody)

**Upozornění:** Křivky použitelných přípojvacích přetlaků topné vody jsou zpracovány na čerpadlo **Wilo PARA OTMSL 7-50 PWM** na 100% regulačního výkonu.





**Systém potrubí musí být veden tak, aby se zabránilo vzniku vzduchových bublin a usnadnilo se odvzdušňování. Odvzdušňovací prvky by měly být osazeny na všech nejvýše položených částech topného systému a dále pak na všech otopných tělesech.**

**Před vyzkoušením a uvedením do provozu musí být dle ČSN 06 0310 součástí montáže provedeno důkladné propláchnutí topného systému do úplně čistého stavu. Pro zabránění zanesení nečistot do systému kotle musí být vstup vratné vody z topného systému do kotle bezpodmínečně osazen vhodným filtrem a odkalovačem. Filtř a odkalovač je potřeba v pravidelných intervalech kontrolovat a čistit.**

**Topná soustava musí být provedena v souladu s ČSN 06 0830 - Tepelné soustavy v budovách - Zabezpečovací zařízení a s ČSN 06 0310 – Ústřední vytápění - Projektování a montáž.**



#### **Výrobce vyžaduje:**

- **na vstup vratné vody namontovat filtr a odkalovací zařízení s magnetem**
- **ve vytápěcích systémech s termostatickými ventily osadit přepouštěcí ventil**
- **v nejnižším místě soustavy v bezprostřední blízkosti kotle umístit kohout pro napouštění a vypouštění teplotnosného média z topné soustavy a pro odkalování**
- **osadit na výstup z kotle a na nejvyšší bod topného systému odvzdušňovací zařízení**



#### **Výrobce doporučuje:**

- **systém naplnit měkkou vodou dle ČSN 07 7401**
- **oddělit kotel na vstupu i výstupu uzavírací armaturou (viz ČSN 06 0830), aby v případě kontroly, opravy kotle nebo čištění filtru nebylo nutné vypouštět celou soustavu**

### **3.5.3 Expanzní nádoba**

Kondenzační kotle THERM jsou standardně vybaveny integrovanou expanzní nádobou topného systému o objemu 7 l. Uvedený objem expanzní nádoby je ve většině případů dostačující pro pokrytí expanze topné vody ve standardních topných systémech s deskovými otopnými tělesy. V některých starších topných systémech s větším objemem topné vody či systémech s podlahovým vytápěním bývá zapotřebí osadit ještě doplňující expanzní nádobu.

### **3.5.4 Použití nemrznoucích směsí**

Nedoporučujeme do topných systémů napouštět nemrznoucí směsi vzhledem k jejich vlastnostem nevhodným pro provoz kotle. Jedná se zejména o snížení předávání tepla, velkou objemovou roztažnost, stárnutí, poškození pryžových částí kotle.

### **3.5.5 Pojistný ventil**

Ve spodní části kotle je umístěn pojistný ventil. Při provozu kotle může dojít za určitých okolností k propouštění vody či úniku páry z pojistného ventilu. Z tohoto důvodu je vhodné nainstalovat na výstup poj. ventilu vhodný svod, který bude vyveden do odpadního systému.



**V žádném případě se nesmí manipulovat s pojistným ventilem za provozu kotle!**

## **3.6 Připojení kotle THERM 18, 25, 35 KDZ 5 a 18, 25, 35 KDC na rozvod užitkové vody**

Připojení přívodu užitkové vody musí být provedeno s doplněním všech bezpečnostních přístrojů uvedených v národních předpisech (v ČR je to ČSN 060830). Kvalita vody v okruhu TV má podstatný vliv na možnost zanesení nepřímotopného výměníku v zásobníku TV. Musí proto splňovat parametry jakosti dle vyhl. MZd. 376/2000 Sb. (pitná voda) hlavně v ukazatelích tvrdosti (součet látkových koncentrací vápníku a hořčíku < 2.5 mmol/l). V případě pochybností nebo neověřených parametrů (vlastní studny) doporučujeme použít automatické dávkovací zařízení k úpravě vody.

Užitková voda musí mít stabilní pH v rozmezí 6.5 - 9.5 a nesmí být agresivní, tj. musí splňovat podmínku minimální hodnoty kyselinové neutralizační kapacity do pH 8.2 KNKs.2 s 1.0 mmol/l, což odpovídá obsahu rozpuštěného oxidu uhličitého CO<sub>2</sub> ^ 44 mg/l.

## 3.7 Připojení kotle k rozvodu plynu

**!** Před připojením plynu je nezbytné provést kontrolu, zda připojovací podmínky (připojovací tlak plynu, typ plynu, apod.) odpovídají podmínkám schváleným pro tento typ kotle.

Připojení kotle na plyn musí být provedeno vždy oprávněnou firmou podle vyhlášky ČUBP a ČBU 21/1979 sb. (ve znění vyhlášky 554/1990 sb.) a to pracovníky s kvalifikací podle vyhlášky FMPE 175/1975 sb. (ve znění vyhlášky FMPE 18/1986 sb.) a podle schválené dokumentace pro plynoinstalaci. Před kotlem se již neumísťuje regulátor plynu. Tento je obsažen ve sdružené plynové armatuře, která je součástí kotle. Na vstupu plynu do kotle musí být osazen kulový ventil s příslušným atestem pro plyn. Uzávěr plynu musí být volně přístupný.

Kotel je určen k provozu na zemní plyn o výhřevnosti 9 – 10,5 kWh/m<sup>3</sup> a jmenovitém tlaku v rozvodné síti 20 mbar a dále (po nezbytných úpravách) na propan o jmenovitém tlaku v rozvodné síti 37 (50) mbar.

### 3.7.1 Přestavba na jiná paliva

Při přestavbě kotle z hlediska změny plynu je nutné provést konfiguraci, která zajistí optimální nastavení spalování kotle. Dále je třeba provést kontrolu, popř. změnu nastavení příslušných parametrů souběhu směřování na plynové armatuře. Nastavuje se množství CO<sub>2</sub> ve spalinách v rozsahu min. a max. výkonu kotle dle analyzátoru spalin. Tuto činnost může bezpodmínečně provést pouze vyškolený servisní pracovník s oprávněním od výrobce. Za škody, způsobené nekvalifikovaným nastavením, výrobce neodpovídá.

**!** Po ukončení montáže plynového vedení ke kotli je nutné důkladné ověření plynotěsnosti všech spojů!

## 3.8 Plnění a vypouštění topného systému

Během plnění topného systému musí být kotel odpojen od el. sítě vytažením síťové vidlice ze zásuvky. Plnění musí probíhat pomalu, aby mohl unikat vzduch příslušnými odvzdušňovacími ventily. Voda pro první naplnění i pro dopouštění musí být dle ČSN 07 7401 čirá, bezbarvá, bez suspendovaných látek, oleje a chemicky agresivních příměsí, nesmí být kyselá (pH nesmí být nižší než 7), s minimální uhličitánovou tvrdostí (max. 3,5 mval/l). V případě úpravy tvrdosti je nutné použít výrobcem schválené přípravky.

### 3.8.1 Postup napouštění topného systému

1. Zkontrolujte a seřídte tlak v expanzní nádobě podle předepsaného statického tlaku v systému
2. Otevřete napouštěcí ventil topné soustavy a na manometru kotle sledujte vzrůstající tlak v topné soustavě
3. Po naplnění topného systému by měl tlak být v rozmezí 1,0 - 1,5 bar
4. Odvzdušněte pečlivě všechny radiátory (při cirkulaci vody nesmí být slyšet vzduchové bubliny)
5. Opět zkontrolujte tlak vody v systému – po odvzdušnění bude pravděpodobně nutné topný systém dotlakovat
6. Zkontrolujte, zda jsou uzavřeny odvzdušňovací ventily na topných tělesech, automatické odvzdušňovací ventily v kotli zůstanou mírně pootevřené!
7. Před zapálením kotle je nutno důkladně odvzdušnit vodní okruh kotle.

Při nedodržení výše uvedených požadavků se nevztahuje záruka na poškozené komponenty!

### 3.8.2 Dopouštění vody do topného systému

Dopouštění vody do systému je popsáno v kapitole „Údržba a servis“ v části „Návod k obsluze“.

### 3.8.3 Vypouštění vody z topného systému

Úplné vypouštění vody z celé topné soustavy je třeba řešit systémovým vypouštěcím ventilem umístěným v nejnižším bodě topné soustavy.

### 3.9 Odvod kondenzátu

Kotel je vybaven zápachovou uzávěrkou (sifonem), kterou je nutné před spuštěním kotle zavodnit cca 100 ml vody. Na odvod kondenzátu z kotle je nutné nejprve napojit neutralizační zařízení a následně odvést kondenzát dál do kanalizace. Vypouštění kondenzátu do kanalizace se řídí národními nebo regionálními (místními) předpisy.

Odvodní potrubí musí být provedeno se spádem min. 5° od kotle do kanalizace a nesmí být jakkoli blokováno (při ucpání odvodu kondenzátu dojde k rezonanci spalovací komory kotle).

#### Rozbor kondenzátu

Příměs	Měrná jednotka	Hodnota
NO <sub>2</sub>	mg.l <sup>-1</sup>	0,05
Měď (Cu)	mg.l <sup>-1</sup>	2,81
Olovo (Pb)	mg.l <sup>-1</sup>	0,047
Kadmium (Cd)	mg.l <sup>-1</sup>	0,00016
Zinek (Zn)	mg.l <sup>-1</sup>	0,603

Ukazatel	Hodnota
pH	2,6

### 3.10 Řešení odtahu spalin

Odtah spalin těchto typů kotlů musí být řešen pomocí výrobcem dodávaného certifikovaného systému odkouření. Z hlediska kontroly spalinové cesty je nutné odtah spalin vybavit vhodným revizním otvorem. Odtah spalin a případné připojení na komín je nutno provádět dle ČSN 734201. Konkrétní provedení odtahu spalin musí být navrženo a zpracováno v projektu zapojení kotle při respektování standardních pravidel pro případný odvod kondenzátu. Horizontální potrubí je nutné instalovat se spádem 2° od koncovky směrem do kotle, aby bylo zamezení vytékání kondenzátu (a případného zámrazu) z koncovky odtahu do okolí.

V místě vyústění odkouření a vstupu spalovacího vzduchu v horní části kotle se instaluje připojovací příruba. Tato příruba musí zůstat součástí instalace. V opačném případě není zajištěno korektní připojení navazujícího odkouření a může být ovlivněn spolehlivý a bezpečný provoz kotle.

Pro kondenzační kotle THERM jsou schváleny tyto následující způsoby odvodu spalin:

- koaxiální odkouření o průměru 60/100 mm
- koaxiální odkouření o průměru 80/125 mm
- dělené odkouření o průměru 2 x 80 mm
- flexibilní systém odkouření o průměru 80 či 100 mm

#### Povolené maximální délky odkouření:

Průměr odkouření	Maximální délka - horizontálně	Maximální délka - vertikálně
60/100 mm	7 m	6 m
80/125 mm	14 m	14 m
2 x 80 mm	15 m + 15 m (sání + výdech)	15 m + 15 m (sání + výdech)
Flex 80 mm	15 m + 15 m (sání + výdech)	15 m + 15 m (sání + výdech)

Minimální délka odkouření je 1 m. První koleno v případě horizontálního odkouření je již započítáno do maximální délky odkouření. Druhé a případně další koleno zkracuje maximální délku o:

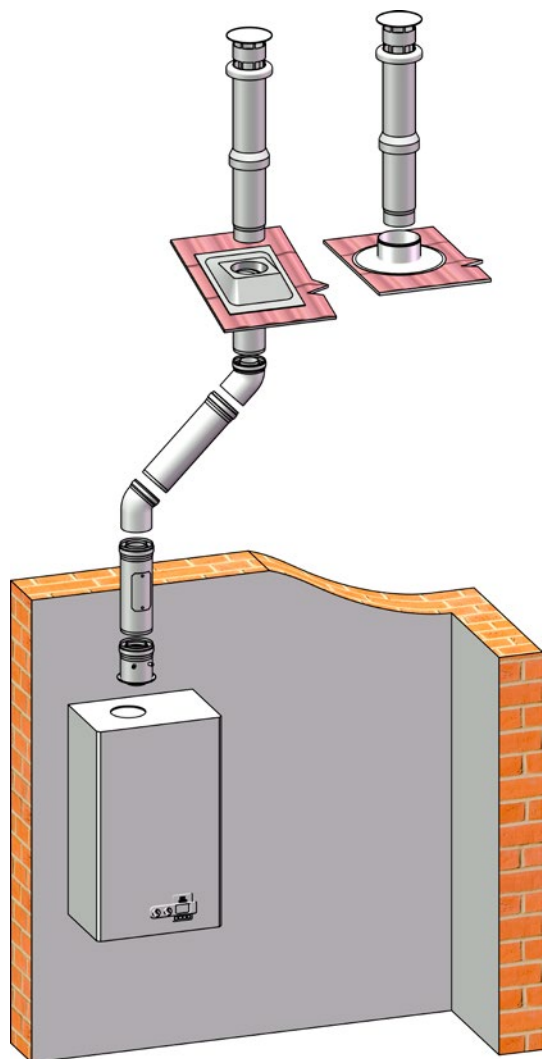
- 0,5 m - koleno 45°
- 0,75 m - koleno 90°



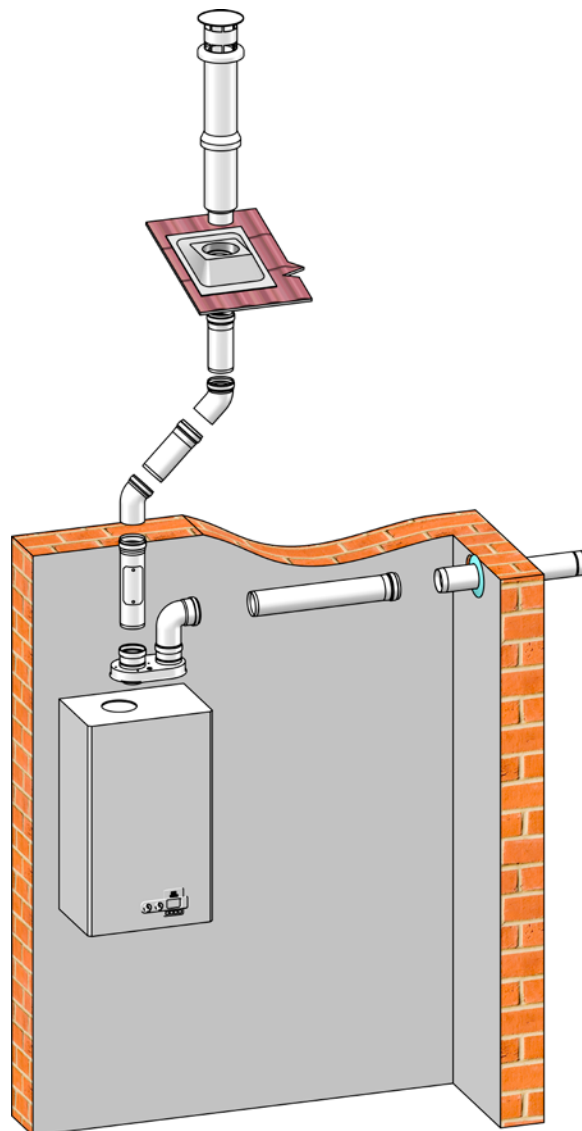
**Maximální celková tlaková ztráta odkouření je 95 Pa.**

## Příklady odkouření

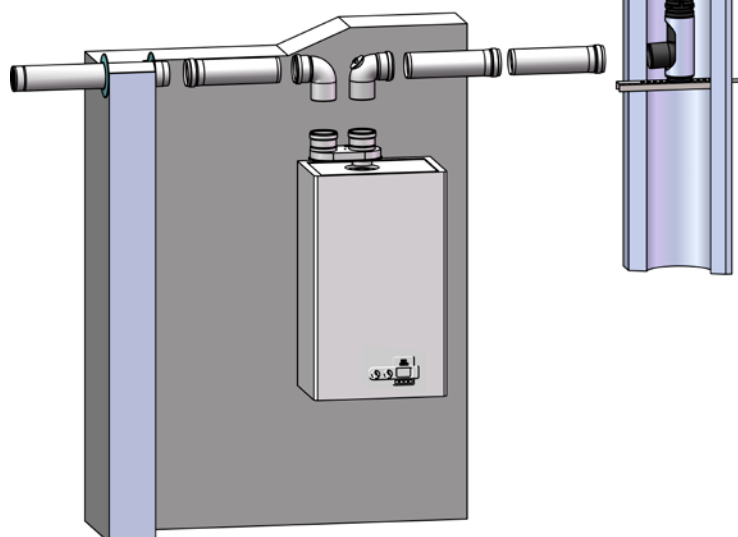
Koaxiální systém (60/100, 80/125)



Dělený systém (2 x 80)



Dělený systém Flex (2 x 80)



### 3.11 Propojení kotle se zásobníkem

Kotel THERM 18 KDZ, 25 KDZ a 35 KDZ (po rozšíření o trojcestný ventil i verze pouze pro topení – THERM 18 KD, 25 KD, 35 KD) může spolehlivě a efektivně řešit společně s ohřevem topné soustavy i ohřev teplé vody (TV). Podrobněji je princip ohřevu TV popsán v kapitole 2.3.5.



**Výkon kotle, na který je připojen zásobník TV, by měl odpovídat jmenovitému výkonu topné vložky či teplosměnné plochy v zásobníku. Při předimenzování kotle vzhledem k topné vložce pak dochází k přetápění topné vody v tomto okruhu s následným cyklováním kotle. S tímto jevem je úzce spojena i zvýšená spotřeba plynu.**

### 3.12 Připojení kotle na elektrickou síť

Kotle jsou vybaveny třívodičovou přívodní šňůrou s neoddělitelnou vidlicí dle ČSN 34 0350 ed.2: 2009. Připojení k síti se provádí ve smyslu požadavku čl.25.1 ČSN EN 60335-1 ed.3: 2012. do síťové zásuvky umístěné u kotle. Zásuvka musí splňovat tyto podmínky: musí vyhovovat ochraně před nebezpečným dotykem neživých částí v sítích TN (dříve tzv. nulování) nebo v sítích TT (dříve tzv. zemnění) a její připojení musí být dle **ČSN 33 2180** provedeno tak, aby ochranný kolík byl nahoře a střední resp. nulovací vodič byl připojen (při čelním pohledu) na pravou dutinku. Síťové napětí musí být 230 V ± 10%. Dále jsou kotle vybaveny šroubem M8, kam je nutné připojit uzemňovací vodič - provést ochranné pospojování.



**Instalaci zásuvky, připojení prostorového termostatu a servis elektrické části kotle může provádět pouze osoba s odpovídající odbornou elektrotechnickou kvalifikací dle vyhl. č. 50/1978 Sb.**

#### 3.12.1 Připojení pokojového termostatu

Pro ovládání kotle prostorovým termostatem lze použít pouze takový termostat, který má beznapěťový kontakt, tzn. že nepřivádí do kotle žádné cizí napětí.

Prostorový termostat je třeba propojit s kotlem dvoužilovým vodičem. Doporučený průřez pro připojení pokojového termostatu pro měděný slaněný vodič (lanko) je od 0,5 do 1,0 mm<sup>2</sup>.

**Svorkovnice pro připojení pokojového termostatu** je umístěna na ovládacím panelu, pod čelním krytem kotle (viz el. schéma zapojení kotle). Z výroby je vybavena propojkou. Propojka se vyjímá pouze v případě připojení prostorového termostatu!

#### 3.12.2 Připojení pokojového regulátoru s komunikací OpenTherm+

Připojení inteligentního pokojového regulátoru se provádí obdobně jako připojení klasického prostorového termostatu. Regulátor se připojuje na stejnou svorku. Nikdy však nelze připojit oba typy regulátorů současně!

#### Technické doporučení při propojování regulátoru s komunikací OpenTherm+ s kotlem

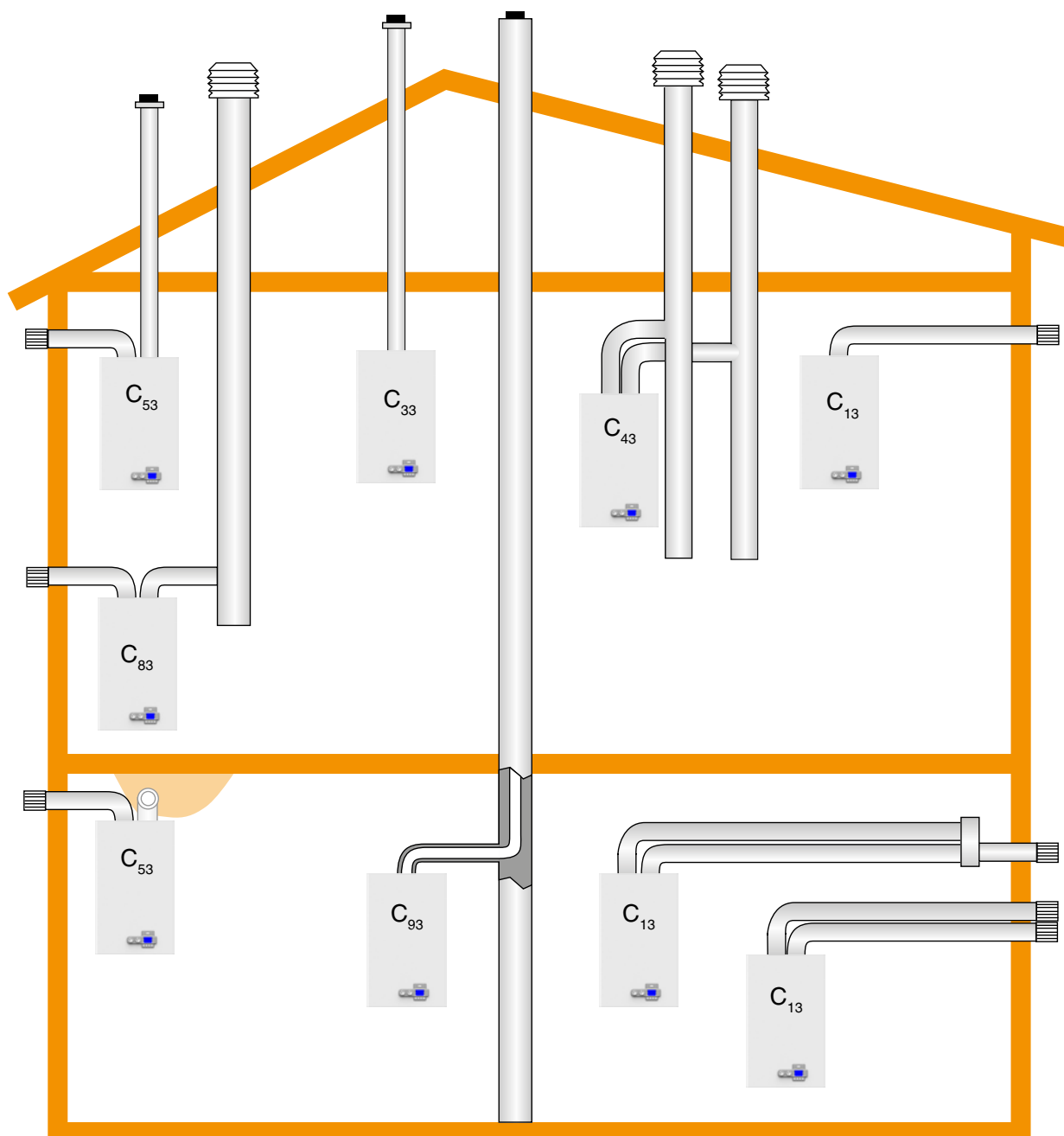
Propojovací kabel slouží k napájení regulátoru i k přenosu signálu vzájemné komunikace protokolem OpenTherm+ mezi automatikou kotle a regulátorem.

Počet vodičů vedení	:	2
Maximální délka vedení	:	50 metrů
Maximální odpor vedení	:	2 x 5 Ohm
Polarita	:	nepolarizované připojení (vodiče jsou záměnné)



**Pro zamezení rušení komunikace je nezbytné použít kroucený pár nebo stíněný pár vodičů! Propojovací kabel nesmí mít souběh ani pokud možno křížení se silovým vedením! Stínění kabelu se musí vzájemně propojit a uzemnit nejlépe na faston ukostření k automaticke kotle (stínění nesmí být zemněno na kostru v několika místech!). Vhodný je např. kabel SYKFY.**

### 3.13 Varianty instalace kotle



#### Provedení:

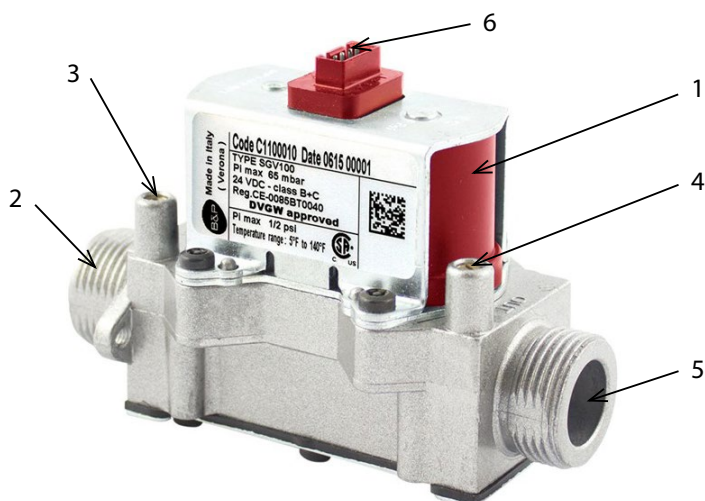
- C<sub>13</sub>** - Souosé horizontální provedení s vyústěním do obvodové zdi. Potrubí může být i zdvojené, vyústění je buď soustředné nebo tak blízko umístěné (umístění uvnitř čtverce o straně 50 cm), že podléhá stejným povětrnostním podmínkám.
- C<sub>33</sub>** - Souosé vertikální provedení s vyústěním na střechu. Potrubí může být i zdvojené, vyústění je buď soustředné nebo tak blízko umístěné (umístění uvnitř čtverce o straně 50 cm a vzdálenost mezi rovinami dvou otvorů musí být menší než 50 cm), že podléhá stejným povětrnostním podmínkám.
- C<sub>43</sub>** - Oddělené připojení ke dvěma potrubím společné komínové šachty. Vyústění šachet je buď soustředné nebo tak blízko umístěné (umístění uvnitř čtverce o straně 50 cm), že podléhá stejným povětrnostním podmínkám. Kotle v provedení C<sub>4</sub> s jejich připojovacími potrubími jsou vhodné pro připojení pouze ke komínu s přirozeným tahem.
- C<sub>53</sub>** - Oddělené potrubí s vyústěním do obvodové zdi nebo na střechu, v zónách rozdílných tlaků, ale v žádném případě do dvou protilehlých obvodových zdí.
- C<sub>83</sub>** - Oddělené připojení s odvodem spalín do samostatného nebo společného komína. Přívod spalovacího vzduchu je z obvodové zdi. Průtok kondenzátu do kotle není dovolen.
- C<sub>93</sub>** - Potrubím pro přivádění veškerého spalovacího vzduchu je stávající svislé potrubí v budově, např. přestavěný komín. Minimální využitelný průměr / využitelná plocha průřezu svislého potrubí přivádějící spalovací vzduch musí být 75 cm<sup>2</sup>. Prostor pro přivádění spalovacího vzduchu musí být zbaven všech nečistot (saze, prach apod.).



## 4. DOPLŇUJÍCÍ INFORMACE PRO SERVIS

### 4.1 Plynová armatura B&P SGV - nastavení

Plynová armatura SGV (Smart Gas Valve) je elektronicky řízená plynová armatura, která ve spolupráci s vícefázovým ventilátorem, mixérem a řídicí automatikou kotle zajišťuje ideální přípravu směsi pro optimální spalování ve všech provozních stavech. Plynový ventil SGV je nastaven automaticky při uvádění kotle do provozu pouhou aktivací autokalibrační funkce s možností manuálních korekcí.



- 1 – Cívky solenoidů
- 2 – Vstup plynu
- 3 – Měřící nástavec vstupního tlaku plynu
- 4 – Měřící nástavec výstupního tlaku plynu
- 5 – Výstup plynu
- 6 – Připojovací konektor 24 VDC

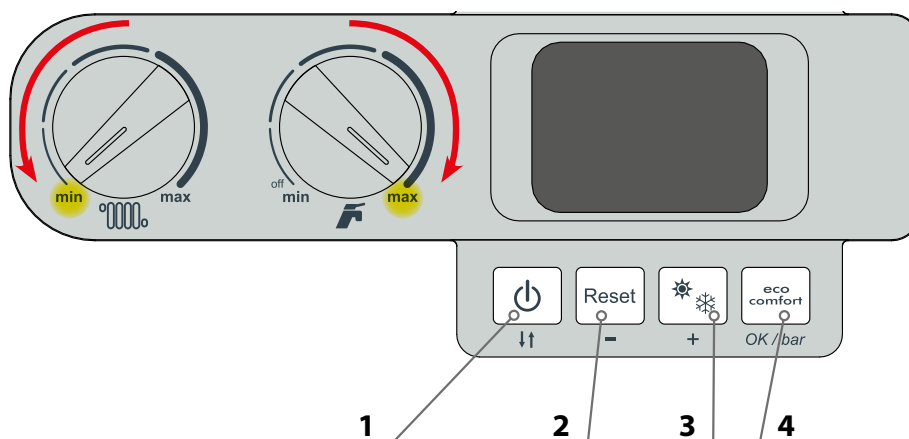
Všechny členy k předvolbě musí být zajištěny proti neoprávněnému zásahu.

### 4.2 Postup seřízení spalování kotle (kalibrace)

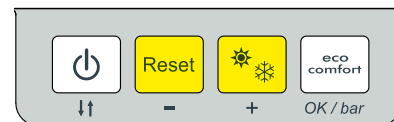
Řídicí deska kotle podporuje dva režimy kalibrace spalování - automatickou a manuální. Princip obsluhy kotle v průběhu kalibrace je v obou případech obdobný. V první fázi vždy kotel provede úvodní automatickou sekvenci kalibrace (až několik minut), poté umožní provést manuální korekci nastavení spalování. V případě manuální kalibrace řídicí automatika umožňuje provést  $\pm 3$  korekční kroky. U automatické kalibrace je možno korekci provádět neomezeně. Typ kalibrace (MANU či AUTO) se volí předem v rámci parametru v servisním menu. Z výroby je přednastavena manuální kalibrace.

#### Aktivace funkce kalibrace spalování

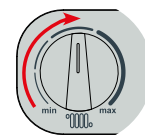
Před aktivací funkce kalibrace nastavíme otočný ovladač pro nastavení topné vody do min polohy a otočný ovladač pro nastavení TV do max polohy. Samotná aktivace kalibrace se poté provede současným stisknutím tlačítek 2 a 3 na 5 s. Aktivace funkce kalibrace není dostupná v případě sepnutého (sepnuté svorky) pokojového termostatu (ON/OFF). Před aktivováním je tedy nutné rozpojit svorku pro připojení pokojového termostatu na ovládacím panelu kotle, příp. odpojit regulátor od komunikace OpenTherm.



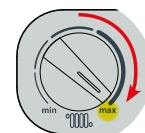
Po aktivaci kalibrace se na displeji zobrazí „Au“ nebo „Ma“ v závislosti na zvoleném způsobu kalibrace (servisní menu). Po zapálení hořáku proběhne úvodní sekvence kalibrace (až několik minut), při které se na displeji střídá „--“ a teplota měřená topné vody. Po ukončení úvodní sekvence kalibrace se na displeji zobrazí „P0“ - řídicí automatika je připravena k provedení korekce nastavení CO<sub>2</sub> při minimálním výkonu kotle. Korekci provádíme tlačítky 2 (při zvolené manuální kalibraci snižujeme hodnotu CO<sub>2</sub>) a 3 (při zvolené manuální kalibraci zvyšujeme hodnotu CO<sub>2</sub>).



Po dosažení požadované hodnoty CO<sub>2</sub> otočíme voličem pro nastavení teploty topné vody do střední polohy - kotel postupně zvýší výkon na střední hodnotu (startovací výkon) a poté se na displeji zobrazí „P1“. Řídicí automatika je připravena k provedení korekce nastavení CO<sub>2</sub> při středním výkonu kotle. Korekci provádíme tlačítky 2 (při zvolené manuální kalibraci snižujeme hodnotu CO<sub>2</sub>) a 3 (při zvolené manuální kalibraci zvyšujeme hodnotu CO<sub>2</sub>).



Na závěr otočíme voličem pro nastavení teploty topné vody do maximální polohy - kotel postupně zvýší výkon na maximální hodnotu a poté se na displeji zobrazí „P2“. Řídicí automatika je připravena k provedení korekce nastavení CO<sub>2</sub> při maximálním výkonu kotle. Korekci provádíme tlačítky 2 (při zvolené manuální kalibraci snižujeme hodnotu CO<sub>2</sub>) a 3 (při zvolené manuální kalibraci zvyšujeme hodnotu CO<sub>2</sub>).



V případě aktivní funkce kalibrace spalování není možné použít volič teploty topné vody ke změně výkonu kotle (otáček ventilátoru), jako při funkci kominík.

### Deaktivace funkce kalibrace spalování

Deaktivaci funkce kalibrace spalování provádíme současným stiskem tlačítek 2 a 3 na 5 s. Případné automatické ukončení funkce kalibrace spalování je provedeno po 15 min..



**Seřízení spalování kotle provádí výhradně pracovník autorizované servisní organizace!**

### Předepsané hodnoty nastavení THERM 18 KD, KDZ, KDZ 5

**Palivo: Zemní plyn Skupina H**

Průměr clony [mm]	Výkon [kW]	Otáčky ventilátoru [ot./min]	CO <sub>2</sub> [%]	O <sub>2</sub> [%]
4,3	18,0	5100	8,6 - 9,1	5,4 - 4,7
4,3	9,6	3000	8,6 - 9,1	5,4 - 4,7
4,3	1,8	1100	8,6 - 9,1	5,4 - 4,7

**Palivo: Propan Skupina P**

Průměr clony [mm]	Výkon [kW]	Otáčky ventilátoru [ot./min]	CO <sub>2</sub> [%]	O <sub>2</sub> [%]
4,3	18,0	5100	10,0 - 10,3	5,7 - 5,3
4,3	9,6	3000	10,0 - 10,3	5,7 - 5,3
4,3	1,8	1100	10,0 - 10,3	5,7 - 5,3

## Předepsané hodnoty nastavení THERM 18 KDC

**Palivo: Zemní plyn Skupina H**

Průměr clony [mm]	Výkon [kW]	Otáčky ventilátoru [ot./min]	CO <sub>2</sub> [%]	O <sub>2</sub> [%]
5,3	23,5	6250	8,6 - 9,1	5,4 - 4,7
5,3	13,5	3600	8,6 - 9,1	5,4 - 4,7
5,3	1,8	1025	8,6 - 9,1	5,4 - 4,7

**Palivo: Propan Skupina P**

Průměr clony [mm]	Výkon [kW]	Otáčky ventilátoru [ot./min]	CO <sub>2</sub> [%]	O <sub>2</sub> [%]
5,3	23,5	5950	10,0 - 10,3	5,7 - 5,3
5,3	13,5	3375	10,0 - 10,3	5,7 - 5,3
5,3	1,8	975	10,0 - 10,3	5,7 - 5,3

## Předepsané hodnoty nastavení THERM 25 KD, KDZ, KDC, KDZ 5

**Palivo: Zemní plyn Skupina H**

Průměr clony [mm]	Výkon [kW]	Otáčky ventilátoru [ot./min]	CO <sub>2</sub> [%]	O <sub>2</sub> [%]
5,6	24,9	5300	8,8 - 9,0	5,3 - 5,0
5,6	16,5	3500	8,8 - 9,0	5,3 - 5,0
5,6	2,45	950	8,8 - 9,0	5,3 - 5,0

**Palivo: Propan Skupina P**

Průměr clony [mm]	Výkon [kW]	Otáčky ventilátoru [ot./min]	CO <sub>2</sub> [%]	O <sub>2</sub> [%]
5,6	24,9	5300	10,1 - 10,5	5,8 - 5,2
5,6	16,5	3500	10,1 - 10,5	5,8 - 5,2
5,6	2,45	950	10,1 - 10,5	5,8 - 5,2

## Předepsané hodnoty nastavení THERM 35 KD, KDZ, KDC, KDZ 5

**Palivo: Zemní plyn Skupina H**

Průměr clony [mm]	Výkon [kW]	Otáčky ventilátoru [ot./min]	CO <sub>2</sub> [%]	O <sub>2</sub> [%]
6,0 (44339)	34,0	5700	8,8 - 9,2	5,2 - 4,5
6,0 (44339)	18,5	3300	8,8 - 9,2	5,2 - 4,5
6,0 (44339)	3,2	950	8,8 - 9,2	5,2 - 4,5

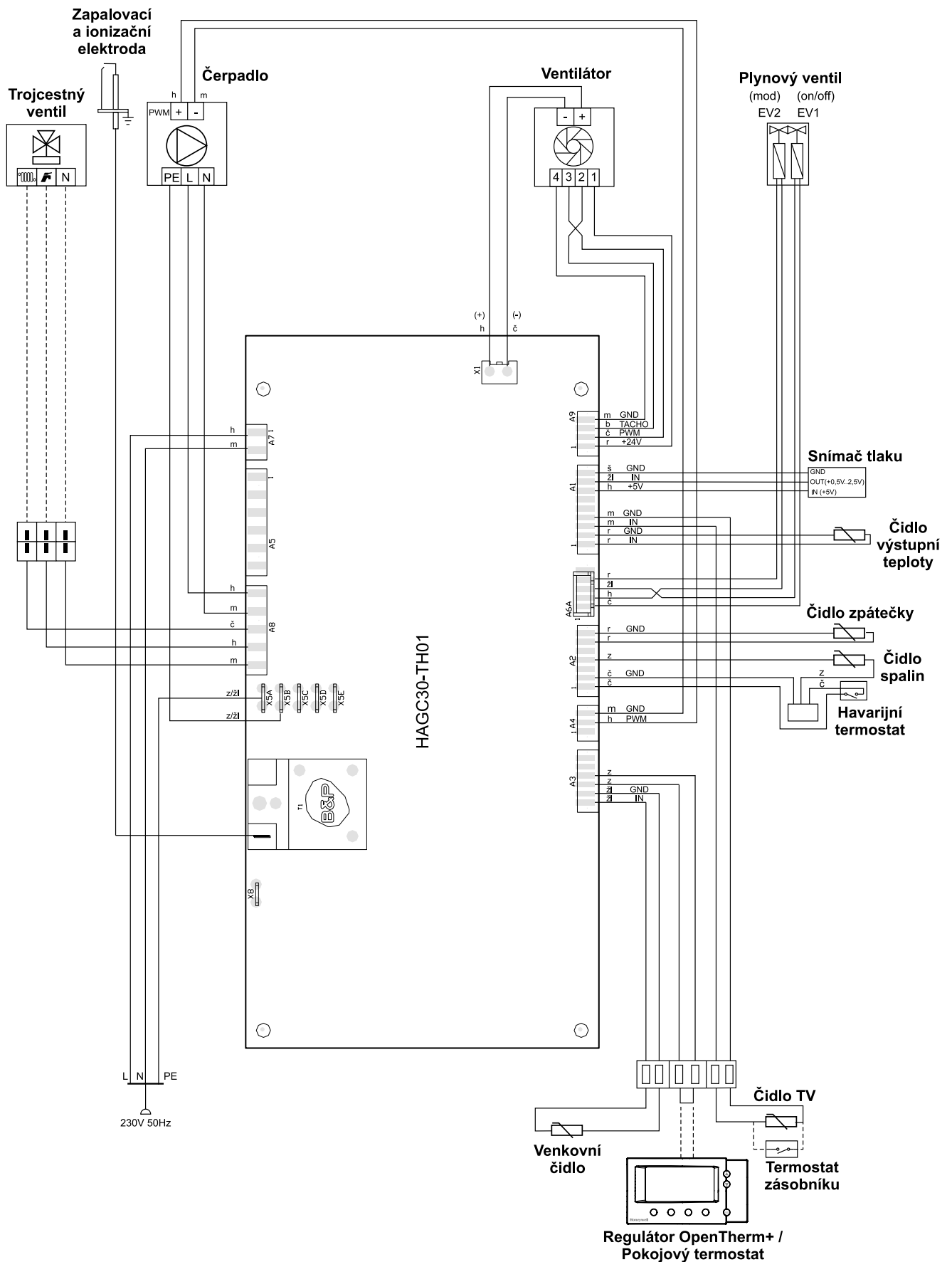
**Palivo: Propan Skupina P**

Průměr clony [mm]	Výkon [kW]	Otáčky ventilátoru [ot./min]	CO <sub>2</sub> [%]	O <sub>2</sub> [%]
6,0 (44339.1)	34,0	5450	10,0 - 10,3	5,7 - 5,3
6,0 (44339.1)	18,5	2950	10,0 - 10,3	5,7 - 5,3
6,0 (44339.1)	3,3	950	10,0 - 10,3	5,7 - 5,3

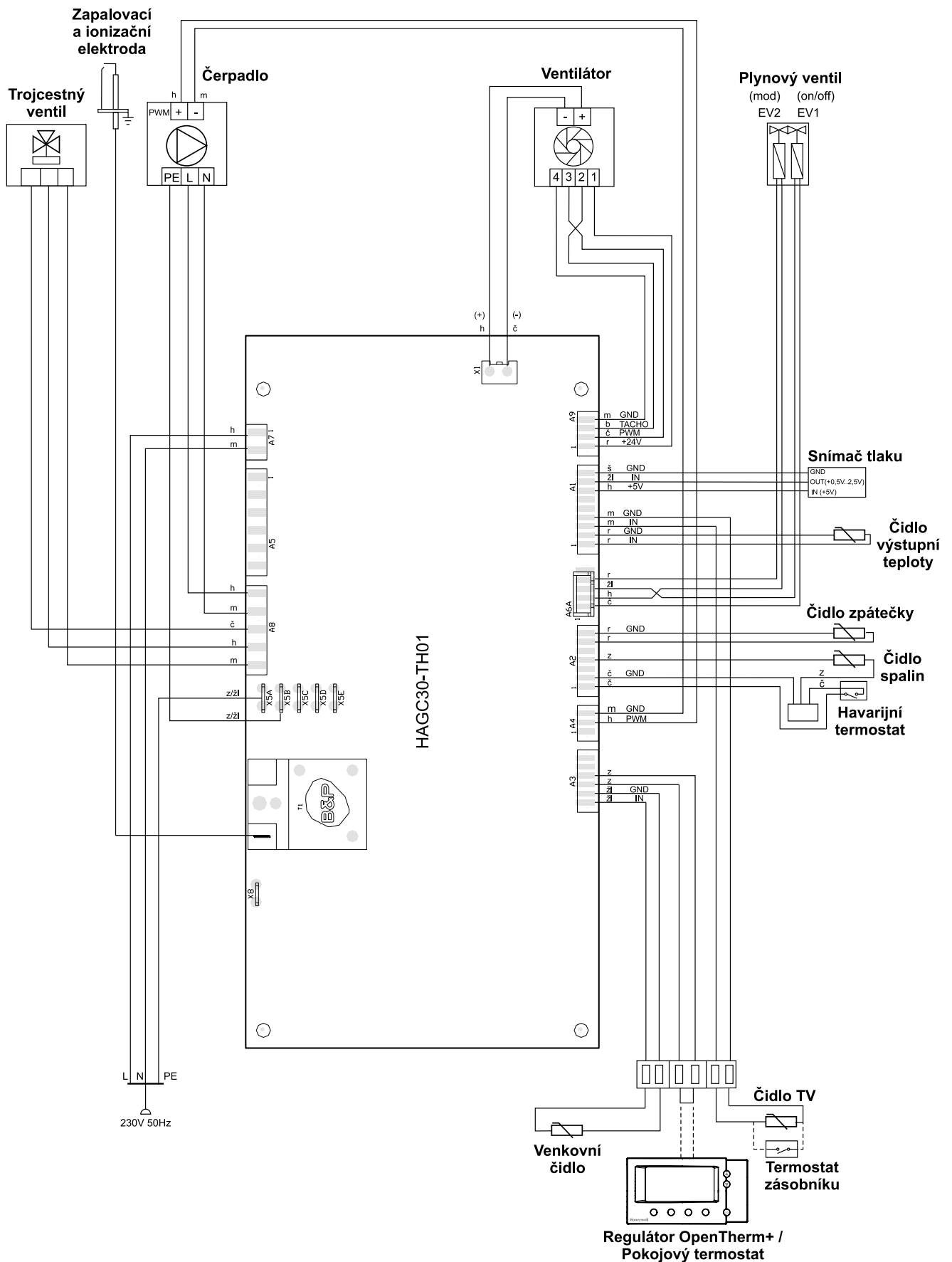
**!** Součástí pravidelné roční prohlídky plynového kotle je preventivní výměna sondy detekující přítomnost plamene - sdužené elektrody.

### 4.3 Elektrické schéma zapojení

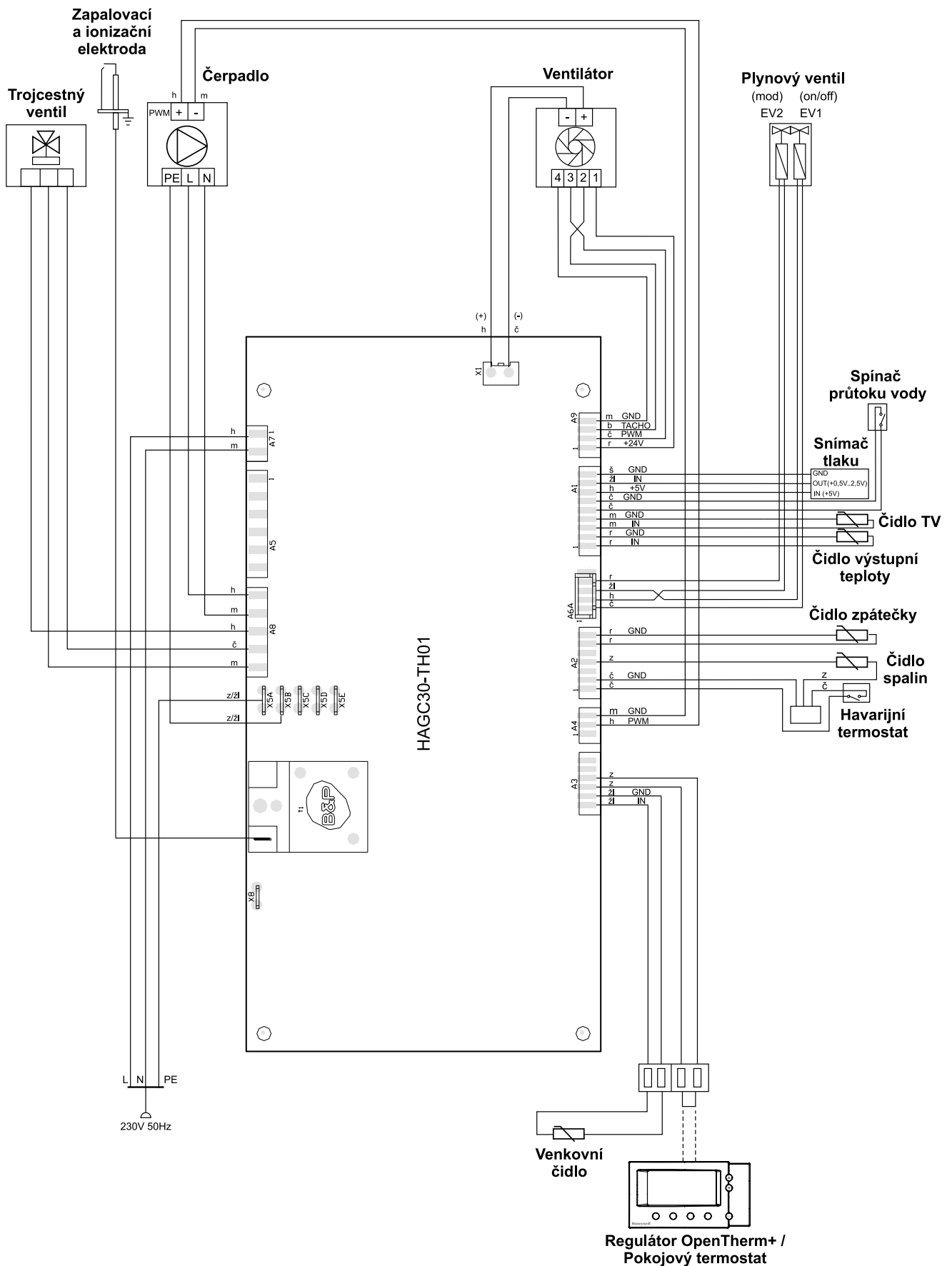
THERM 18 KD, 25 KD, 35 KD



**THERM 18 KDZ, 25 KDZ, 35 KDZ  
THERM 18 KDZ 5, 25 KDZ 5, 35 KDZ 5**



# THERM 18 KDC, 25 KDC, 35 KDC







# Informační list výrobku

dle požadavků nařízení komise EU č. 811/2013 a 813/2013

Model/y: **THERM 18 KD ; THERM 18 KDZ**

Kondenzační kotel: ANO

Nízkoteplotní (\*\*) kotel: NE

Kotel typu B1: NE

Kombinovaný ohřívač: NE

Položka	Označení	Hodnota	Jednotka	Položka	Označení	Hodnota	Jednotka
<b>Třída sezonní energetické účinnosti vytápění</b>	<b>A</b>			<b>Sezonní energetická účinnost vytápění</b>	$\eta_s$	<b>91</b>	%
<b>Jmenovitý tepelný výkon</b>	$P_{rated}$	<b>19</b>	kW	U kotlových ohřívačů pro vytápění vnitřních prostorů a kotlových kombinovaných ohřívačů: užitečná účinnost			
U kotlových ohřívačů pro vytápění vnitřních prostorů a kotlových kombinovaných ohřívačů: užitečný tepelný výkon				Při jmenovitém tepelném výkonu a ve vysokoteplotním režimu (*)	$\eta_4$	<b>88,16</b>	%
Při jmenovitém tepelném výkonu a ve vysokoteplotním režimu (*)	$P_4$	17,50	kW	Při 30% jmenovitého tepelného výkonu a v nízkoteplotním režimu (**)	$\eta_1$	97,17	%
Při 30% jmenovitého tepelného výkonu a v nízkoteplotním režimu (**)	$P_1$	2,88	kW	Další položky			
Spotřeba pomocné elektrické energie				Tepelná ztráta v pohotovostním režimu	$P_{stby}$	0,054	kW
Při plném zatížení	$el_{max}$	0,090	kW	Spotřeba elektrické energie zapalovacího hořáku	$P_{ign}$		kW
Při částečném zatížení	$el_{min}$	0,010	kW	Emise oxidů dusíku	$NO_x$	13	mg/kWh
V pohotovostním režimu	$P_{SB}$	0,004	kW	Hladina akustického výkonu ve vnitřním prostoru	$L_{WA}$	54	dB

U kombinovaných ohřívačů:

<b>Třída energetické účinnosti ohřevu vody</b>				<b>Energetická účinnost ohřevu vody</b>	$\eta_{wh}$		%
<b>Deklarovaný zátěžový profil</b>				Denní spotřeba paliva	$Q_{fuel}$		kWh
Denní spotřeba elektrické energie	$Q_{elec}$		kWh	Roční spotřeba paliva	$AFC$		GJ
Roční spotřeba elektrické energie	$AEC$		kWh				

(\*) Vysokoteplotním režimem se u kondenzačních kotlů rozumí návratová teplota 60 °C na vstupu do ohřívače a vstupní teplota 80 °C na výstupu z ohřívače.

(\*\*) Nízkou teplotou se u kondenzačních kotlů rozumí návratová teplota 30 °C, u nízkoteplotních kotlů 37 °C a u ostatních ohřívačů 50 °C (na vstupu do ohřívače).

# Informační list výrobku

dle požadavků nařízení komise EU č. 811/2013 a 813/2013

Model/y: **THERM 18 KDC**

Kondenzační kotel: ANO

Nízkoteplotní (\*\*) kotel: NE

Kotel typu B1: NE

Kombinovaný ohřívač: ANO

Položka	Označení	Hodnota	Jednotka	Položka	Označení	Hodnota	Jednotka
<b>Třída sezonní energetické účinnosti vytápění</b>	<b>A</b>			<b>Sezonní energetická účinnost vytápění</b>	$\eta_s$	<b>91</b>	%
<b>Jmenovitý tepelný výkon</b>	$P_{rated}$	<b>19</b>	kW	U kotlových ohřívačů pro vytápění vnitřních prostorů a kotlových kombinovaných ohřívačů: užitečná účinnost			
U kotlových ohřívačů pro vytápění vnitřních prostorů a kotlových kombinovaných ohřívačů: užitečný tepelný výkon				Při jmenovitém tepelném výkonu a ve vysokoteplotním režimu (*)	$\eta_4$	<b>88,16</b>	%
Při jmenovitém tepelném výkonu a ve vysokoteplotním režimu (*)	$P_4$	17,50	kW	Při 30% jmenovitého tepelného výkonu a v nízkoteplotním režimu (**)	$\eta_1$	97,17	%
Při 30% jmenovitého tepelného výkonu a v nízkoteplotním režimu (**)	$P_1$	2,88	kW	Další položky			
Spotřeba pomocné elektrické energie				Tepelná ztráta v pohotovostním režimu	$P_{stby}$	0,054	kW
Při plném zatížení	$el_{max}$	0,090	kW	Spotřeba elektrické energie zapalovacího hořáku	$P_{ign}$		kW
Při částečném zatížení	$el_{min}$	0,010	kW	Emise oxidů dusíku	$NO_x$	13	mg/kWh
V pohotovostním režimu	$P_{SB}$	0,004	kW	Hladina akustického výkonu ve vnitřním prostoru	$L_{WA}$	54	dB

U kombinovaných ohřívačů:

Položka	Označení	Hodnota	Jednotka	Položka	Označení	Hodnota	Jednotka
<b>Třída energetické účinnosti ohřevu vody</b>	<b>A</b>			<b>Energetická účinnost ohřevu vody</b>	$\eta_{wh}$	<b>85</b>	%
<b>Deklarovaný zátěžový profil</b>	<b>XL</b>			Denní spotřeba paliva	$Q_{fuel}$	22,902	kWh
Denní spotřeba elektrické energie	$Q_{elec}$	0,178	kWh	Roční spotřeba paliva	$AFC$	17	GJ
Roční spotřeba elektrické energie	$AEC$	39	kWh				

(\*) Vysokoteplotním režimem se u kondenzačních kotlů rozumí návratová teplota 60 °C na vstupu do ohřívače a vstupní teplota 80 °C na výstupu z ohřívače.

(\*\*) Nízkou teplotou se u kondenzačních kotlů rozumí návratová teplota 30 °C, u nízkoteplotních kotlů 37 °C a u ostatních ohřívačů 50 °C (na vstupu do ohřívače).

# Informační list výrobku

dle požadavků nařízení komise EU č. 811/2013 a 813/2013

Model/y: **THERM 18 KDZ 5**

Kondenzační kotel: ANO

Nízkoteplotní (\*\*) kotel: NE

Kotel typu B1: NE

Kombinovaný ohřívač: ANO

Položka	Označení	Hodnota	Jednotka	Položka	Označení	Hodnota	Jednotka
<b>Třída sezonní energetické účinnosti vytápění</b>	<b>A</b>			<b>Sezonní energetická účinnost vytápění</b>	$\eta_s$	<b>91</b>	%
<b>Jmenovitý tepelný výkon</b>	$P_{rated}$	<b>19</b>	kW	U kotlových ohřívačů pro vytápění vnitřních prostorů a kotlových kombinovaných ohřívačů: užitečná účinnost			
U kotlových ohřívačů pro vytápění vnitřních prostorů a kotlových kombinovaných ohřívačů: užitečný tepelný výkon				Při jmenovitém tepelném výkonu a ve vysokoteplotním režimu (*)	$\eta_4$	<b>88,16</b>	%
Při jmenovitém tepelném výkonu a ve vysokoteplotním režimu (*)	$P_4$	17,50	kW	Při 30% jmenovitého tepelného výkonu a v nízkoteplotním režimu (**)	$\eta_1$	97,17	%
Při 30% jmenovitého tepelného výkonu a v nízkoteplotním režimu (**)	$P_1$	2,88	kW	Další položky			
Spotřeba pomocné elektrické energie				Tepelná ztráta v pohotovostním režimu	$P_{stby}$	0,054	kW
Při plném zatížení	$el_{max}$	0,090	kW	Spotřeba elektrické energie zapalovacího hořáku	$P_{ign}$		kW
Při částečném zatížení	$el_{min}$	0,010	kW	Emise oxidů dusíku	$NO_x$	13	mg/kWh
V pohotovostním režimu	$P_{SB}$	0,004	kW	Hladina akustického výkonu ve vnitřním prostoru	$L_{WA}$	54	dB

U kombinovaných ohřívačů:

Položka	Označení	Hodnota	Jednotka	Položka	Označení	Hodnota	Jednotka
<b>Třída energetické účinnosti ohřevu vody</b>	<b>A</b>			<b>Energetická účinnost ohřevu vody</b>	$\eta_{wh}$	<b>75</b>	%
<b>Deklarovaný zátěžový profil</b>	<b>L</b>			Denní spotřeba paliva	$Q_{fuel}$	13,626	kWh
Denní spotřeba elektrické energie	$Q_{elec}$	0,173	kWh	Roční spotřeba paliva	$AFC$	10	GJ
Roční spotřeba elektrické energie	$AEC$	38	kWh				

(\*) Vysokoteplotním režimem se u kondenzačních kotlů rozumí návratová teplota 60 °C na vstupu do ohřívače a vstupní teplota 80 °C na výstupu z ohřívače.

(\*\*) Nízkou teplotou se u kondenzačních kotlů rozumí návratová teplota 30 °C, u nízkoteplotních kotlů 37 °C a u ostatních ohřívačů 50 °C (na vstupu do ohřívače).

# Informační list výrobku

dle požadavků nařízení komise EU č. 811/2013 a 813/2013

Model/y: **THERM 25 KD ; THERM 25 KDZ**

Kondenzační kotel: ANO

Nízkoteplotní (\*\*) kotel: NE

Kotel typu B1: NE

Kombinovaný ohřívač: NE

Položka	Označení	Hodnota	Jednotka	Položka	Označení	Hodnota	Jednotka
<b>Třída sezonní energetické účinnosti vytápění</b>	<b>A</b>			<b>Sezonní energetická účinnost vytápění</b>	$\eta_s$	<b>91</b>	%
<b>Jmenovitý tepelný výkon</b>	$P_{rated}$	<b>25</b>	kW				
U kotlových ohřívačů pro vytápění vnitřních prostorů a kotlových kombinovaných ohřívačů: užitečný tepelný výkon				U kotlových ohřívačů pro vytápění vnitřních prostorů a kotlových kombinovaných ohřívačů: užitečná účinnost			
Při jmenovitém tepelném výkonu a ve vysokoteplotním režimu (*)	$P_4$	22,90	kW	Při jmenovitém tepelném výkonu a ve vysokoteplotním režimu (*)	$\eta_4$	88,04	%
Při 30 % jmenovitého tepelného výkonu a v nízkoteplotním režimu (**)	$P_1$	3,80	kW	Při 30 % jmenovitého tepelného výkonu a v nízkoteplotním režimu (**)	$\eta_1$	96,62	%
<b>Spotřeba pomocné elektrické energie</b>				<b>Další položky</b>			
Při plném zatížení	$el_{max}$	0,090	kW	Tepelná ztráta v pohotovostním režimu	$P_{stby}$	0,057	kW
Při částečném zatížení	$el_{min}$	0,010	kW	Spotřeba elektrické energie zapalovacího hořáku	$P_{ign}$		kW
V pohotovostním režimu	$P_{SB}$	0,004	kW	Emise oxidů dusíku	$NO_x$	22	mg/kWh
				Hladina akustického výkonu ve vnitřním prostoru	$L_{WA}$	54	dB

U kombinovaných ohřívačů:

<b>Třída energetické účinnosti ohřevu vody</b>				<b>Energetická účinnost ohřevu vody</b>	$\eta_{wh}$		%
<b>Deklarovaný zátěžový profil</b>							
Denní spotřeba elektrické energie	$Q_{elec}$		kWh	Denní spotřeba paliva	$Q_{fuel}$		kWh
Roční spotřeba elektrické energie	$AEC$		kWh	Roční spotřeba paliva	$AFC$		GJ

(\*) Vysokoteplotním režimem se u kondenzačních kotlů rozumí návratová teplota 60 °C na vstupu do ohřívače a vstupní teplota 80 °C na výstupu z ohřívače.

(\*\*) Nízkou teplotou se u kondenzačních kotlů rozumí návratová teplota 30 °C, u nízkoteplotních kotlů 37 °C a u ostatních ohřívačů 50 °C (na vstupu do ohřívače).

# Informační list výrobku

dle požadavků nařízení komise EU č. 811/2013 a 813/2013

Model/y: **THERM 25 KDC**

Kondenzační kotel: ANO

Nízkoteplotní (\*\*) kotel: NE

Kotel typu B1: NE

Kombinovaný ohřívač: ANO

Položka	Označení	Hodnota	Jednotka	Položka	Označení	Hodnota	Jednotka
<b>Třída sezonní energetické účinnosti vytápění</b>	<b>A</b>			<b>Sezonní energetická účinnost vytápění</b>	$\eta_s$	<b>91</b>	%
<b>Jmenovitý tepelný výkon</b>	$P_{rated}$	<b>25</b>	kW	U kotlových ohřívačů pro vytápění vnitřních prostorů a kotlových kombinovaných ohřívačů: užitečná účinnost			
U kotlových ohřívačů pro vytápění vnitřních prostorů a kotlových kombinovaných ohřívačů: užitečný tepelný výkon				Při jmenovitém tepelném výkonu a ve vysokoteplotním režimu (*)	$\eta_4$	<b>88,04</b>	%
Při jmenovitém tepelném výkonu a ve vysokoteplotním režimu (*)	$P_4$	22,90	kW	Při 30% jmenovitého tepelného výkonu a v nízkoteplotním režimu (**)	$\eta_1$	<b>96,62</b>	%
Při 30% jmenovitého tepelného výkonu a v nízkoteplotním režimu (**)	$P_1$	3,80	kW	Další položky			
Spotřeba pomocné elektrické energie				Tepelná ztráta v pohotovostním režimu	$P_{stby}$	0,057	kW
Při plném zatížení	$el_{max}$	0,090	kW	Spotřeba elektrické energie zapalovacího hořáku	$P_{ign}$		kW
Při částečném zatížení	$el_{min}$	0,010	kW	Emise oxidů dusíku	$NO_x$	22	mg/kWh
V pohotovostním režimu	$P_{SB}$	0,004	kW	Hladina akustického výkonu ve vnitřním prostoru	$L_{WA}$	54	dB

U kombinovaných ohřívačů:

Položka	Označení	Hodnota	Jednotka	Položka	Označení	Hodnota	Jednotka
<b>Třída energetické účinnosti ohřevu vody</b>	<b>A</b>			<b>Energetická účinnost ohřevu vody</b>	$\eta_{wh}$	<b>82</b>	%
<b>Deklarovaný zátěžový profil</b>	<b>XL</b>			Denní spotřeba paliva	$Q_{fuel}$	23,979	kWh
Denní spotřeba elektrické energie	$Q_{elec}$	0,161	kWh	Roční spotřeba paliva	$AFC$	18	GJ
Roční spotřeba elektrické energie	$AEC$	35	kWh				

(\*) Vysokoteplotním režimem se u kondenzačních kotlů rozumí návratová teplota 60 °C na vstupu do ohřívače a vstupní teplota 80 °C na výstupu z ohřívače.

(\*\*) Nízkou teplotou se u kondenzačních kotlů rozumí návratová teplota 30 °C, u nízkoteplotních kotlů 37 °C a u ostatních ohřívačů 50 °C (na vstupu do ohřívače).

# Informační list výrobku

dle požadavků nařízení komise EU č. 811/2013 a 813/2013

Model/y: **THERM 25 KDZ 5**

Kondenzační kotel: ANO

Nízkoteplotní (\*\*) kotel: NE

Kotel typu B1: NE

Kombinovaný ohřívač: ANO

Položka	Označení	Hodnota	Jednotka	Položka	Označení	Hodnota	Jednotka
<b>Třída sezonní energetické účinnosti vytápění</b>	<b>A</b>			<b>Sezonní energetická účinnost vytápění</b>	$\eta_s$	<b>91</b>	%
<b>Jmenovitý tepelný výkon</b>	$P_{rated}$	<b>25</b>	kW	U kotlových ohřívačů pro vytápění vnitřních prostorů a kotlových kombinovaných ohřívačů: užitečná účinnost			
U kotlových ohřívačů pro vytápění vnitřních prostorů a kotlových kombinovaných ohřívačů: užitečný tepelný výkon				Při jmenovitém tepelném výkonu a ve vysokoteplotním režimu (*)	$\eta_4$	<b>88,04</b>	%
Při jmenovitém tepelném výkonu a ve vysokoteplotním režimu (*)	$P_4$	22,90	kW	Při 30% jmenovitého tepelného výkonu a v nízkoteplotním režimu (**)	$\eta_1$	<b>96,62</b>	%
Při 30% jmenovitého tepelného výkonu a v nízkoteplotním režimu (**)	$P_1$	3,80	kW	Další položky			
Spotřeba pomocné elektrické energie				Tepelná ztráta v pohotovostním režimu	$P_{stby}$	0,057	kW
Při plném zatížení	$el_{max}$	0,090	kW	Spotřeba elektrické energie zapalovacího hořáku	$P_{ign}$		kW
Při částečném zatížení	$el_{min}$	0,010	kW	Emise oxidů dusíku	$NO_x$	22	mg/kWh
V pohotovostním režimu	$P_{SB}$	0,004	kW	Hladina akustického výkonu ve vnitřním prostoru	$L_{WA}$	54	dB

U kombinovaných ohřívačů:

Položka	Označení	Hodnota	Jednotka	Položka	Označení	Hodnota	Jednotka
<b>Třída energetické účinnosti ohřevu vody</b>	<b>A</b>			<b>Energetická účinnost ohřevu vody</b>	$\eta_{wh}$	<b>80</b>	%
<b>Deklarovaný zátěžový profil</b>	<b>XL</b>			Denní spotřeba paliva	$Q_{fuel}$	24,800	kWh
Denní spotřeba elektrické energie	$Q_{elec}$	0,198	kWh	Roční spotřeba paliva	$AFC$	19	GJ
Roční spotřeba elektrické energie	$AEC$	43	kWh				

(\*) Vysokoteplotním režimem se u kondenzačních kotlů rozumí návratová teplota 60 °C na vstupu do ohřívače a vstupní teplota 80 °C na výstupu z ohřívače.

(\*\*) Nízkou teplotou se u kondenzačních kotlů rozumí návratová teplota 30 °C, u nízkoteplotních kotlů 37 °C a u ostatních ohřívačů 50 °C (na vstupu do ohřívače).

# Informační list výrobku

dle požadavků nařízení komise EU č. 811/2013 a 813/2013

Model/y: **THERM 35 KD, THERM 35 KDZ**

Kondenzační kotel: ANO

Nízkoteplotní (\*\*) kotel: NE

Kotel typu B1: NE

Kombinovaný ohřívač: NE

Položka	Označení	Hodnota	Jednotka	Položka	Označení	Hodnota	Jednotka
<b>Třída sezonní energetické účinnosti vytápění</b>	<b>A</b>			<b>Sezonní energetická účinnost vytápění</b>	$\eta_s$	<b>90</b>	%
<b>Jmenovitý tepelný výkon</b>	$P_{rated}$	<b>37</b>	kW	U kotlových ohřívačů pro vytápění vnitřních prostorů a kotlových kombinovaných ohřívačů: užitečná účinnost			
U kotlových ohřívačů pro vytápění vnitřních prostorů a kotlových kombinovaných ohřívačů: užitečný tepelný výkon				Při jmenovitém tepelném výkonu a ve vysokoteplotním režimu (*)	$\eta_4$	<b>87,58</b>	%
Při jmenovitém tepelném výkonu a ve vysokoteplotním režimu (*)	$P_4$	<b>34,00</b>	kW	Při 30% jmenovitého tepelného výkonu a v nízkoteplotním režimu (**)	$\eta_1$	<b>96,17</b>	%
Při 30% jmenovitého tepelného výkonu a v nízkoteplotním režimu (**)	$P_1$	<b>6,10</b>	kW	<b>Další položky</b>			
<b>Spotřeba pomocné elektrické energie</b>				Tepelná ztráta v pohotovostním režimu	$P_{stby}$	<b>0,065</b>	kW
Při plném zatížení	$el_{max}$	<b>0,068</b>	kW	Spotřeba elektrické energie zapalovacího hořáku	$P_{ign}$		kW
Při částečném zatížení	$el_{min}$	<b>0,024</b>	kW	Emise oxidů dusíku	$NO_x$	<b>23</b>	mg/kWh
V pohotovostním režimu	$P_{SB}$	<b>0,004</b>	kW	Hladina akustického výkonu ve vnitřním prostoru	$L_{WA}$	<b>54</b>	dB

U kombinovaných ohřívačů:

<b>Třída energetické účinnosti ohřevu vody</b>				<b>Energetická účinnost ohřevu vody</b>	$\eta_{wh}$		%
<b>Deklarovaný zátěžový profil</b>				Denní spotřeba paliva	$Q_{fuel}$		kWh
Denní spotřeba elektrické energie	$Q_{elec}$		kWh	Roční spotřeba paliva	$AFC$		GJ
Roční spotřeba elektrické energie	$AEC$		kWh				

(\*) Vysokoteplotním režimem se u kondenzačních kotlů rozumí návratová teplota 60 °C na vstupu do ohřívače a vstupní teplota 80 °C na výstupu z ohřívače.

(\*\*) Nízkou teplotou se u kondenzačních kotlů rozumí návratová teplota 30 °C, u nízkoteplotních kotlů 37 °C a u ostatních ohřívačů 50 °C (na vstupu do ohřívače).



# Informační list výrobku

dle požadavků nařízení komise EU č. 811/2013 a 813/2013

Model/y: **THERM 35 KDC**

Kondenzační kotel: ANO

Nízkoteplotní (\*\*) kotel: NE

Kotel typu B1: NE

Kombinovaný ohřívač: ANO

Položka	Označení	Hodnota	Jednotka	Položka	Označení	Hodnota	Jednotka
<b>Třída sezonní energetické účinnosti vytápění</b>	<b>A</b>			<b>Sezonní energetická účinnost vytápění</b>	$\eta_s$	<b>90</b>	%
<b>Jmenovitý tepelný výkon</b>	$P_{rated}$	<b>37</b>	kW	U kotlových ohřívačů pro vytápění vnitřních prostorů a kotlových kombinovaných ohřívačů: užitečná účinnost			
U kotlových ohřívačů pro vytápění vnitřních prostorů a kotlových kombinovaných ohřívačů: užitečný tepelný výkon				Při jmenovitém tepelném výkonu a ve vysokoteplotním režimu (*)	$\eta_4$	87,58	%
Při jmenovitém tepelném výkonu a ve vysokoteplotním režimu (*)	$P_4$	34,00	kW	Při 30% jmenovitého tepelného výkonu a v nízkoteplotním režimu (**)	$\eta_1$	96,17	%
Při 30% jmenovitého tepelného výkonu a v nízkoteplotním režimu (**)	$P_1$	6,10	kW	Další položky			
Spotřeba pomocné elektrické energie				Tepelná ztráta v pohotovostním režimu	$P_{stby}$	0,065	kW
Při plném zatížení	$el_{max}$	0,068	kW	Spotřeba elektrické energie zapalovacího hořáku	$P_{ign}$		kW
Při částečném zatížení	$el_{min}$	0,024	kW	Emise oxidů dusíku	$NO_x$	23	mg/kWh
V pohotovostním režimu	$P_{SB}$	0,004	kW	Hladina akustického výkonu ve vnitřním prostoru	$L_{WA}$	54	dB

U kombinovaných ohřívačů:

Položka	Označení	Hodnota	Jednotka	Položka	Označení	Hodnota	Jednotka
<b>Třída energetické účinnosti ohřevu vody</b>	<b>A</b>			<b>Energetická účinnost ohřevu vody</b>	$\eta_{wh}$	<b>84</b>	%
<b>Deklarovaný zátěžový profil</b>	<b>XL</b>			Denní spotřeba paliva	$Q_{fuel}$	23,44	kWh
Denní spotřeba elektrické energie	$Q_{elec}$	0,154	kWh	Roční spotřeba paliva	$AFC$	18	GJ
Roční spotřeba elektrické energie	$AEC$	34	kWh				

(\*) Vysokoteplotním režimem se u kondenzačních kotlů rozumí návratová teplota 60 °C na vstupu do ohřívače a vstupní teplota 80 °C na výstupu z ohřívače.

(\*\*) Nízkou teplotou se u kondenzačních kotlů rozumí návratová teplota 30 °C, u nízkoteplotních kotlů 37 °C a u ostatních ohřívačů 50 °C (na vstupu do ohřívače).

# Informační list výrobku

dle požadavků nařízení komise EU č. 811/2013 a 813/2013

Model/y: **THERM 35 KDZ 5**

Kondenzační kotel: ANO

Nízkoteplotní (\*\*) kotel: NE

Kotel typu B1: NE

Kombinovaný ohřívač: ANO

Položka	Označení	Hodnota	Jednotka	Položka	Označení	Hodnota	Jednotka
<b>Třída sezonní energetické účinnosti vytápění</b>	<b>A</b>			<b>Sezonní energetická účinnost vytápění</b>	$\eta_s$	<b>90</b>	%
<b>Jmenovitý tepelný výkon</b>	$P_{rated}$	<b>37</b>	kW				
U kotlových ohřívačů pro vytápění vnitřních prostorů a kotlových kombinovaných ohřívačů: užitečný tepelný výkon				U kotlových ohřívačů pro vytápění vnitřních prostorů a kotlových kombinovaných ohřívačů: užitečná účinnost			
Při jmenovitém tepelném výkonu a ve vysokoteplotním režimu (*)	$P_4$	34,00	kW	Při jmenovitém tepelném výkonu a ve vysokoteplotním režimu (*)	$\eta_4$	87,58	%
Při 30% jmenovitého tepelného výkonu a v nízkoteplotním režimu (**)	$P_1$	6,10	kW	Při 30% jmenovitého tepelného výkonu a v nízkoteplotním režimu (**)	$\eta_1$	96,17	%
<b>Spotřeba pomocné elektrické energie</b>				<b>Další položky</b>			
Při plném zatížení	$el_{max}$	0,068	kW	Tepelná ztráta v pohotovostním režimu	$P_{stby}$	0,065	kW
Při částečném zatížení	$el_{min}$	0,024	kW	Spotřeba elektrické energie zapalovacího hořáku	$P_{ign}$		kW
V pohotovostním režimu	$P_{SB}$	0,004	kW	Emise oxidů dusíku	$NO_x$	23	mg/kWh
				Hladina akustického výkonu ve vnitřním prostoru	$L_{WA}$	54	dB

U kombinovaných ohřívačů:

Položka	Označení	Hodnota	Jednotka	Položka	Označení	Hodnota	Jednotka
<b>Třída energetické účinnosti ohřevu vody</b>	<b>A</b>			<b>Energetická účinnost ohřevu vody</b>	$\eta_{wh}$	<b>82</b>	%
<b>Deklarovaný zátěžový profil</b>	<b>XL</b>						
Denní spotřeba elektrické energie	$Q_{elec}$	0,182	kWh	Denní spotřeba paliva	$Q_{fuel}$	24,112	kWh
Roční spotřeba elektrické energie	$AEC$	40	kWh	Roční spotřeba paliva	$AFC$	18	GJ

(\*) Vysokoteplotním režimem se u kondenzačních kotlů rozumí návratová teplota 60 °C na vstupu do ohřívače a vstupní teplota 80 °C na výstupu z ohřívače.

(\*\*) Nízkou teplotou se u kondenzačních kotlů rozumí návratová teplota 30 °C, u nízkoteplotních kotlů 37 °C a u ostatních ohřívačů 50 °C (na vstupu do ohřívače).







## 7. OSVĚDČENÍ O JAKOSTI A KOMPLETNOSTI VÝROBKU

Plynové kondenzační kotle THERM

Typové označení: **THERM 18 KD**                      **THERM 25 KD**                      **THERM 35 KD**  
**THERM 18 KDZ**                      **THERM 25 KDZ**                      **THERM 35 KDZ**  
**THERM 18 KDZ 5**                      **THERM 25 KDZ 5**                      **THERM 35 KDZ 5**  
**THERM 18 KDC**                      **THERM 25 KDC**                      **THERM 35 KDC**



Výrobní číslo:

Výrobek dodaný s tímto osvědčením odpovídá platným technickým normám a technickým podmínkám. Výrobek byl zhotoven dle příslušné výkresové dokumentace, v požadované kvalitě a je schválen Strojírenským zkušebním ústavem s.p. autorizovaná osoba 202.

Pro kotle THERM 18 KD, KDZ, KDZ 5 a KDC byly vydány následující certifikáty: E-30-00753-18-rev.1, E-30-00754-18-rev.1, E-30-00802-18-rev.1, E-30-00803-18-rev.1, B-30-00968-18-rev.1, B-30-00969-18-rev.1.

Pro kotle THERM 25 KD, KDZ, KDZ 5 a KDC byly vydány následující certifikáty: E-30-01139-17, E-30-01282-17, E-30-01283-17, E-30-01284-17 a B-30-01140-17.

Pro kotle THERM 35 KD, KDZ, KDZ 5 a KDC byly vydány následující certifikáty: 1015-GAR-01148-19, LVD-B-01161-19, EMC-B-01163-19, 1015-BED-01150-19, B-01154-19, B-01153-19.

### Země určení:

Země	Kategorie	Připojovací přetlak v mbar		Provedení
		zemní plyn (G 20)	propan (G 31)	
AT, BG, CH, CY, CZ, DK, EE, ES, FI, GB, GR, HR, IE, IT, LT, LV, NO, PT, RO, SE, SI, SK, TR	I <sub>2H</sub>	20	-	C <sub>13'</sub> C <sub>33'</sub> C <sub>43'</sub> C <sub>53'</sub> C <sub>83'</sub> C <sub>93</sub>
HU		25	-	
DE, NL, PL, RO	I <sub>2E</sub>	20	-	
BE, CH, CZ, ES, FR, GB, GR, HR, IE, IT, LT, NL, PL, PT, SI, SK, TR	I <sub>3P</sub>	-	37	
AT, BE, CH, CZ, DE, ES, FR, GB, NL, SK		-	50	
CH, CZ, ES, GB, GR, HR, IE, IT, LT, PT, SI, SK, TR	II <sub>2H3P</sub>	20	37	
AT, CH, CZ, ES, GB, SK		20	50	

Technická kontrola

datum: .....

razítko a podpis: .....

všechno co děláme hřeje

THERMONA, spol. s r. o.  
 Stará osada 258, 664 84 Zastávka u Brna  
 Česká republika  
 Tel.: +420 544 500 511, fax: +420 544 500 506  
 thermona@thermona.cz  
 www.thermona.cz



© THERMONA 2022

# Thermona®

12/2022

THERMONA, spol. s r.o., Stará osada 258, 664 84 Zastávka u Brna,  
☎ 544 500 511 • FAX 544 500 506 • ✉ thermona@thermona.cz • [www.thermona.cz](http://www.thermona.cz)